

**Ε.ΥΔ.Α.Π. Α.Ε.  
ΕΤΑΙΡΕΙΑ ΥΔΡΕΥΣΕΩΣ ΚΑΙ ΑΠΟΧΕΤΕΥΣΕΩΣ  
ΠΡΩΤΕΥΟΥΣΗΣ Α.Ε.**

ΔΙΕΥΘΥΝΣΗ ΣΧΕΔΙΑΣΜΟΥ ΚΑΙ ΑΝΑΠΤΥΞΗΣ ΕΡΓΩΝ ΤΟΜΕΑ ΥΔΡΕΥΣΗΣ  
ΥΠΗΡΕΣΙΑ ΕΡΓΩΝ ΤΟΜΕΑ ΥΔΡΕΥΣΗΣ

ΕΡΓΟ:

**«ΤΡΟΦΟΔΟΤΙΚΟΣ ΑΓΩΓΟΣ ΔΕΞΑΜΕΝΩΝ ΠΕΡΑΜΑΤΟΣ  
ΑΠΟ ΛΕΩΦΟΡΟ ΣΧΙΣΤΟΥ»**

ΕΡΓΟΛΑΒΙΑ:

**Ε - 879**

**ΤΕΥΧΗ ΔΗΜΟΠΡΑΤΗΣΗΣ  
ΤΙΜΟΛΟΓΙΟ ΔΗΜΟΠΡΑΤΗΣΗΣ**

**ΑΘΗΝΑ, ΝΟΕΜΒΡΙΟΣ 2018**

**ΕΤΑΙΡΕΙΑ ΥΔΡΕΥΣΕΩΣ ΚΑΙ  
ΑΠΟΧΕΤΕΥΣΕΩΣ ΠΡΩΤΕΥΟΥΣΗΣ Α.Ε.  
(Ε.ΥΔ.Α.Π. Α.Ε.)  
ΔΙΕΥΘΥΝΣΗ ΣΧΕΔΙΑΣΜΟΥ ΚΑΙ  
ΑΝΑΠΤΥΞΗΣ ΕΡΓΩΝ ΤΟΜΕΑ ΥΔΡΕΥΣΗΣ  
ΥΠΗΡΕΣΙΑ ΕΡΓΩΝ ΤΟΜΕΑ ΥΔΡΕΥΣΗΣ**

**ΕΡΓΟ: ΤΡΟΦΟΔΟΤΙΚΟΣ ΑΓΩΓΟΣ  
ΔΕΞΑΜΕΝΩΝ ΠΕΡΑΜΑΤΟΣ ΑΠΟ  
ΛΕΩΦΟΡΟ ΣΧΙΣΤΟΥ**

**ΕΡΓΟΛΑΒΙΑ: Ε – 879**

**ΧΡΗΜΑΤΟΔΟΤΗΣΗ: ΠΙΣΤΩΣΕΙΣ Ε.ΥΔ.Α.Π. Α.Ε.**

**Ταχ. Διεύθυνση: Ωρωπού 156  
Ταχ. Κώδικας: 111 46 Γαλάτσι Αττικής**

**ΠΡΟΫΠΟΛΟΓΙΣΜΟΣ ΔΥΟ ΕΚΑΤΟΜΜΥΡΙΑ ΤΡΙΑΚΟΣΙΕΣ  
(ΜΕ ΑΝΑΘΕΩΡΗΣΗ ΣΑΡΑΝΤΑ ΟΚΤΩ ΧΙΛΙΑΔΕΣ  
ΧΩΡΙΣ Φ.Π.Α.) : ΤΡΙΑΚΟΣΙΑ ΕΞΗΝΤΑ ΕΥΡΩ  
(2.348.360,00€)**

---

### **ΤΙΜΟΛΟΓΙΟ ΔΗΜΟΠΡΑΤΗΣΗΣ**

---

#### **1. ΓΕΝΙΚΟΙ ΟΡΟΙ**

Αντικείμενο του παρόντος Τιμολογίου είναι ο καθορισμός τιμών μονάδος των εργασιών, που είναι απαραίτητες για την έντεχνη ολοκλήρωση του έργου, όπως προδιαγράφεται στα λοιπά Τεύχη Δημοπράτησης που ορίζονται στη Διακήρυξη.

1.1 Οι τιμές μονάδος του παρόντος Τιμολογίου αναφέρονται σε μονάδες πλήρως περαιωμένων εργασιών, όπως περιγράφονται αναλυτικά παρακάτω, οι οποίες θα εκτελεστούν στην περιοχή του έργου. Οι τιμές μονάδος περιλαμβάνουν όλες τις δαπάνες που αναφέρονται στην περιγραφή των εργασιών, καθώς και όσες απαιτούνται για την πλήρη και έντεχνη εκτέλεση των εργασιών, σύμφωνα και με τα λοιπά Τεύχη Δημοπράτησης.

Καμία αξίωση ή αμφισβήτηση δεν μπορεί να θεμελιωθεί, ως προς το είδος και την απόδοση των μηχανημάτων, τις ειδικότητες και τον αριθμό του εργατοτεχνικού προσωπικού και τη δυνατότητα χρησιμοποίησης ή μη μηχανικών μέσων, εκτός αν άλλως ορίζεται στα άρθρα του παρόντος.

Σύμφωνα με τα παραπάνω, με τις τιμές μονάδος του παρόντος Τιμολογίου προκύπτει το προϋπολογιζόμενο άμεσο κόστος του έργου, δηλαδή το συνολικό κόστος των επί μέρους εργασιών, οι οποίες συνθέτουν το φυσικό αντικείμενο του έργου. Στις τιμές μονάδος του παρόντος Τιμολογίου, ενδεικτικά και όχι περιοριστικά περιλαμβάνονται τα κάτωθι:

1.1.1 Κάθε είδους επιβάρυνση των ενσωματωμένων υλικών από φόρους, τέλη, δασμούς, έξοδα εκτελωνισμού, ειδικούς φόρους κ.λ.π. πλην του Φ.Π.Α. Ο Ανάδοχος δεν απαλλάσσεται από τα τέλη διοδίων των κάθε είδους μεταφορικών του μέσων.

1.1.2 Οι δαπάνες προμήθειας των πάσης φύσεως, ενσωματωμένων και μη, κυρίων και βοηθητικών υλικών, μεταφοράς τους στις θέσεις εκτέλεσης των εργασιών, αποθήκευσης, φύλαξης, επεξεργασίας τους (αν απαιτείται) και προσέγγισής τους, με τις απαιτούμενες φορτοεκφορτώσεις, τις ασφαλίσσεις των μεταφορών, τις σταλίες των μεταφορικών μέσων και τις απαιτούμενες πλάγιες μεταφορές, εκτός των ειδικών περιπτώσεων, που η μεταφορά πληρώνεται ιδιαίτερος με αντίστοιχα άρθρα του Τιμολογίου.

Ομοίως οι δαπάνες για τη φορτοεκφόρτωση και μεταφορά (με τη σταλία μεταφορικών μέσων) των πλεοναζόντων ή/και ακατάλληλων προϊόντων εκσκαφών και λοιπών υλικών, σε κατάλληλους

χώρους απόρριψης, λαμβανομένων υπόψη των ισχυόντων Περιβαλλοντικών Όρων, σύμφωνα με την Ε.Σ.Υ. και τους λοιπούς όρους δημοπράτησης.

Το κόστος υποδοχής σε αποδεκτούς χώρους, των αποβλήτων από εκσκαφές, κατασκευές και κατεδαφίσεις (ΑΕΚΚ), όπως αυτά καθορίζονται στην ΚΥΑ 36259/1757/Ε103/2010 (ΦΕΚ 1312Β/2010) και εξειδικεύονται με την Εγκύκλιο αρ. πρωτ. οικ 4834/25-01-2013 του Υπουργείου Περιβάλλοντος Ενέργειας και Κλιματικής Αλλαγής, δεν περιλαμβάνεται στις αντίστοιχες τιμές του Τιμολογίου.

Ως «κόστος υποδοχής σε αποδεκτούς χώρους» νοείται το κόστος χρήσης του συγκεκριμένου χώρου από την παράδοση των υλικών αυτών και την επέκεινα διαχείρισή τους.

- 1.1.3 Οι δαπάνες μισθών, ημερομισθίων, υπερωριών, υπερεργασιών, ασφαλιστικών εισφορών (στο Ι.Κ.Α., σε ασφαλιστικές εταιρείες, ή σε άλλους ημεδαπούς ή/και αλλοδαπούς ασφαλιστικούς οργανισμούς κ.λπ.), δώρων εορτών, επιδομάτων που καθορίζονται από τις ισχύουσες εκάστοτε Συλλογικές Συμβάσεις Εργασίας (αδείας, οικογενειακού, θέσεως, ανθυγιεινής εργασίας, εξαιρέσιμων αργιών κ.λπ.) νυκτερινής απασχόλησης (πλην των έργων που η εκτέλεσή τους προβλέπεται κατά τις νυκτερινές ώρες και τιμολογούνται ιδιαίτερως) κ.λ.π., του πάσης φύσεως προσωπικού (εργατοτεχνικού όλων των ειδικοτήτων, οδηγών και χειριστών οχημάτων και μηχανημάτων, τεχνιτών συνεργείων, επιστημονικού προσωπικού και των επιστατών με εξειδικευμένο αντικείμενο), ημεδαπού ή αλλοδαπού που απασχολείται για την κατασκευή του έργου, επί τόπου ή οπουδήποτε αλλού.
- 1.1.4 Οι κάθε είδους δαπάνες για την εγκατάσταση, εξοπλισμό και λειτουργία εργοταξιακού εργαστηρίου, εάν προβλέπεται, τη λήψη και μεταφορά των δοκιμών και την εκτέλεση ελέγχων και δοκιμών, είτε στο εργοταξιακό εργαστήριο ή σε κρατικό ή σε ιδιωτικό της εγκρίσεως της Υπηρεσίας, σύμφωνα με τους όρους δημοπράτησης.
- 1.1.5 Οι δαπάνες εγκατάστασης και λειτουργίας μονάδων παραγωγής προκατασκευασμένων στοιχείων, εφ' όσον προβλέπονται από τους όρους δημοπράτησης, συγκροτημάτων παραγωγής θραυστών υλικών (σπαστηροτριβείο), σκυροδέματος, ασφαλτομιγμάτων κ.λ.π., στον εργοταξιακό χώρο ή εκτός αυτού.

Στις δαπάνες αυτές περιλαμβάνονται: η εξασφάλιση του απαιτούμενου χώρου, η κατασκευή των υποδομών, κτιριακών και λοιπών έργων των μονάδων, η εγκατάσταση του απαιτούμενου κατά περίπτωση εξοπλισμού, οι λειτουργικές δαπάνες πάσης φύσεως, οι φορτοεκφορτώσεις και μεταφορές των πρώτων υλών στη μονάδα και των παραγομένων προϊόντων μέχρι τις θέσεις ενσωμάτωσής τους στο Έργο, καθώς και η αποσυναρμολόγηση των εγκαταστάσεων μετά το πέρας των εργασιών, η καθαίρεση των υποδομών τους (βάσεις, τοιχία κ.λπ. κατασκευές από σκυρόδεμα ή οποιοδήποτε άλλο υλικό) και αποκατάστασης του χώρου σε βαθμό αποδεκτό από την Υπηρεσία και σύμφωνα με τους ισχύοντες Περιβαλλοντικούς όρους.

Οι ως άνω όροι για την αποξήλωση των μονάδων και αποκατάσταση των χώρων έχουν εφαρμογή στις ακόλουθες περιπτώσεις:

- α) όταν η εγκατάσταση των μονάδων έχει γίνει σε χώρο που έχει παραχωρηθεί από το Δημόσιο,
  - β) όταν οι μονάδες έχουν ανεγερθεί μεν σε χώρους που έχει εξασφαλίσει ο Ανάδοχος, αλλά έχει δοθεί προσωρινή άδεια εγκατάστασης – λειτουργίας για τις ανάγκες του συγκεκριμένου έργου.
- 1.1.6 Τα πάσης φύσεως ασφάλιστρα για το προσωπικό του Έργου, τις μεταφορές, τα μεταφορικά μέσα, τα μηχανήματα έργων και τις εγκαταστάσεις.
  - 1.1.7 Οι επιβαρύνσεις από την εκτέλεση των εργασιών υπό ταυτόχρονη διεξαγωγή της κυκλοφορίας και τη λήψη των απαιτούμενων προστατευτικών μέτρων, οι δαπάνες των μέτρων προστασίας των όμορων κατασκευών των χώρων εκτέλεσης των εργασιών, της πρόληψης ατυχημάτων

εργαζομένων ή τρίτων, της αποφυγής βλαβών σε κινητά ή ακίνητα πράγματα τρίτων, της αποφυγής ρύπανσης ρεμάτων, ποταμών, ακτών κ.λ.π., καθώς και οι δαπάνες των μέτρων προστασίας των έργων σε κάθε φάση της κατασκευής τους ανεξαρτήτως της εποχής του έτους (εκσκαφές, θεμελιώσεις, ικρίωματα, σκυροδετήσεις κ.λ.π.) και μέχρι την οριστική παραλαβή τους,

1.1.8 Οι δαπάνες διεξαγωγής των ελέγχων ποιότητας και οι δαπάνες κατασκευής των πάσης φύσεως «δοκιμαστικών τμημάτων» που προβλέπονται στη μελέτη, τις προδιαγραφές και τους λοιπούς όρους δημοπράτησης (μετρήσεις, εργαστηριακοί έλεγχοι και δοκιμές, αξία υλικών, χρήση μηχανημάτων, εργασία κ.λ.π.)

1.1.9 Οι δαπάνες διάθεσης, προσκόμισης και λειτουργίας του κυρίου και βοηθητικού μηχανικού εξοπλισμού και μέσων (π.χ. ικριωμάτων, εργαλείων) που απαιτούνται για συγκεκριμένες εργασίες/λειτουργίες του έργου στο πλαίσιο του εγκεκριμένου χρονοδιαγράμματος, στις οποίες περιλαμβάνονται τα μισθώματα, η μεταφορά επί τόπου, η συναρμολόγηση (όταν απαιτείται), η αποθήκευση, η φύλαξη, η ασφάλιση, οι αποδοχές οδηγών, χειριστών, βοηθών και τεχνιτών, τα καύσιμα, τα λιπαντικά και λοιπά αναλώσιμα, τα ανταλλακτικά, οι επισκευές, οι μετακινήσεις στο χώρο του έργου, οι ημεραργίες για οποιαδήποτε αιτία, οι πάσης φύσεως σταλίες και καθυστερήσεις (που δεν οφείλονται σε υπαιτιότητα του κυρίου του έργου), η αποσυναρμολόγησή τους (εάν απαιτείται) και η απομάκρυνσή τους από το έργο.

Περιλαμβάνονται επίσης οι πάσης φύσεως δαπάνες του εφεδρικού εξοπλισμού που διατηρείται σε ετοιμότητα για την αντιμετώπιση βλαβών ή για οποιαδήποτε άλλη αιτία.

1.1.10 Οι δαπάνες προμηθείας ή παραγωγής, φορτοεκφόρτωσης και μεταφοράς στη θέση ενσωμάτωσης και τυχόν προσωρινών αποθέσεων και επαναφορτώσεων αδρανών υλικών προέλευσης λατομείων, ορυχείων κ.λ.π. πλην των περιπτώσεων που στα οικεία άρθρα του παρόντος Τιμολογίου αναφέρεται ρητά ότι η μεταφορά πληρώνεται ιδιαίτερα.

Περιλαμβάνονται οι δαπάνες πλύσεως, ανάμιξης ή εμπλουτισμού των υλικών, ώστε να ανταποκρίνονται στις προβλεπόμενες από τη Μελέτη του έργου προδιαγραφές, λαμβανομένων υπόψη των σχετικών περιβαλλοντικών όρων.

1.1.11 Οι δαπάνες εξασφάλισης αναγκαίων χώρων για την εναπόθεση των εργαλείων, μηχανημάτων κ.λ.π.

1.1.12 Οι επιβαρύνσεις από καθυστερήσεις, μειωμένη απόδοση και μετακινήσεις μηχανημάτων και προσωπικού που οφείλονται:

α) σε εμπόδια στο χώρο εκτέλεσης των εργασιών (αρχαιολογικά ευρήματα, δίκτυα Ο.Κ.Ω. κ.λ.π.),

β) στη μη ολοκλήρωση των διαδικασιών απαλλοτρίωσης τμημάτων του χώρου εκτέλεσης των εργασιών (υπό την προϋπόθεση ότι παρέχεται η δυνατότητα τμηματικής εκτέλεσης των εργασιών),

γ) στις τυχόν ιδιαίτερες απαιτήσεις αντιμετώπισης των εμποδίων από τους αρμόδιους για αυτά φορείς (Υπουργείο Πολιτισμού και Αθλητισμού, Δ.Ε.Η., ΔΕΥΑκ κ.λ.π.),

δ) στην ενδεχόμενη εκτέλεση των εργασιών κατά φάσεις λόγω των ως άνω εμποδίων,

ε) στη διενέργεια των απαιτούμενων μετρήσεων, ελέγχων και ερευνών (τοπογραφικών, εργαστηριακών, γεωτεχνικών κ.α.), καθώς και στις λοιπές υποχρεώσεις του Αναδόχου που προβλέπονται στα τεύχη δημοπράτησης, είτε τα ως άνω αποζημιώνονται ιδιαίτερα είτε είναι ανηγμένα στο ποσοστό Γ.Ε. & Ο.Ε. ή σε άλλα άρθρα του παρόντος Τιμολογίου,

στ) στη λήψη μέτρων για την εξασφάλιση της κυκλοφορίας πεζών και οχημάτων,

- ζ) σε προσωρινές ή μόνιμες κυκλοφοριακές ρυθμίσεις στην ευρύτερη περιοχή του έργου για οποιαδήποτε αιτία (π.χ. εορτές, εργασίες συντήρησης οδικού δικτύου και υποδομών, βλάβες σε άλλα έργα, εκτέλεση άλλων έργων κ.λ.π..).
- 1.1.13 Οι δαπάνες λήψης μέτρων για την ομαλή και ασφαλή διακίνηση πεζών και οχημάτων στις θέσεις εκτέλεσης των εργασιών, όπως ενδεικτικά:
- 1) Οι δαπάνες προσωρινών γεφυρώσεων ορυγμάτων πλάτους έως 3,00m, για την αποκατάσταση της κυκλοφορίας πεζών και οχημάτων, όταν τούτο κρίνεται απαραίτητο από την Υπηρεσία ή τις αρμόδιες Αρχές.
  - 2) Οι δαπάνες λήψης προστατευτικών μέτρων για την απρόσκοπτη και ασφαλή κυκλοφορία πεζών και οχημάτων στην περίμετρο των χώρων εκτέλεσης των εργασιών, όπου απαιτείται, ήτοι για την περιφράξη των ορυγμάτων και γενικά των χώρων εκτέλεσης εργασιών, την ενημέρωση του κοινού, τη σήμανση και φωτεινή σηματοδότηση του εργοταξιακού χώρου (πλην εκείνης που προκύπτει από μελέτη σήμανσης και τιμολογείται ιδιαιτέρως), την προσωρινή διευθέτηση και αποκατάσταση της κυκλοφορίας κ.λ.π. καθώς και οι δαπάνες για την απομάκρυνση των παραπάνω προσωρινών κατασκευών και σήμανσης μετά την περαίωση των εργασιών και την πλήρη αποκατάσταση της αρχικής σήμανσης.
- 1.1.14 Οι δαπάνες των τοπογραφικών εργασιών (αποτυπώσεων, πασσαλώσεων, αναπασσαλώσεων, πύκνωσης τριγωνομετρικού και πολυγωνομετρικού δικτύου, εγκατάστασης χωροσταθμικών αφετηριών κ.λ.π.) που απαιτούνται για τη χάραξη των επιμέρους στοιχείων του έργου, οι δαπάνες σύνταξης μελετών εφαρμογής (όταν απαιτείται για την προσαρμογή των στοιχείων της οριστικής μελέτης στο ακριβές ανάγλυφο του εδάφους ή υφιστάμενες κατασκευές), κατασκευαστικών σχεδίων και σχεδίων λεπτομερειών, οι δαπάνες ανίχνευσης και εντοπισμού εμποδίων στο χώρο εκτέλεσης του έργου και εκπόνησης μελετών αντιμετώπισης αυτών (λ.χ. υπάρχοντα θεμέλια, υψηλός ορίζοντας υπογείων υδάτων, δίκτυα Οργανισμών Κοινής Ωφελείας (Ο.Κ.Ω.)).
- 1.1.15 Οι δαπάνες αποτύπωσης τεχνικών έργων και λοιπών εγκαταστάσεων που απαντώνται στο χώρο του έργου, οι δαπάνες επαλήθευσης των στοιχείων εδάφους με τοπογραφικές μεθόδους καθώς και οι δαπάνες λήψης επιμετρητικών στοιχείων κατ' αντιπαράσταση με εκπρόσωπο της Υπηρεσίας και σύνταξης των πάσης φύσεως επιμετρητικών σχεδίων, πινάκων και υπολογισμών που θα υποβληθούν στην Υπηρεσία προς έλεγχο.
- 1.1.16 Η δαπάνη σύνταξης των αναπτυγμάτων και πινάκων οπλισμού σκυροδεμάτων (όταν αυτοί δεν περιλαμβάνονται στη μελέτη).
- 1.1.17 Οι δαπάνες ενημέρωσης των οριζοντιογραφιών της μελέτης με τα στοιχεία των εντοπιζόμενων με ερευνητικές τομές ή κατά την εκτέλεση των εργασιών δικτύων Ο.Κ.Ω.
- 1.1.18 Οι δαπάνες των αντλήσεων (πλην των αντλήσεων κατά την κατασκευή τεχνικών εντός κοίτης ποταμών ή στην περίπτωση που δεν υπάρχει δυνατότητα παροχέτευσης προς φυσικό ή τεχνητό αποδέκτη υδάτων) καθώς και των προσωρινών διευθετήσεων για την αντιμετώπιση των επιφανειακών, υπογείων και πηγαίων νερών ώστε να προστατεύονται τόσο τα κατασκευαζόμενα όσο και τα υπάρχοντα έργα και το περιβάλλον γενικότερα, εκτός αν προβλέπεται διαφορετικά στα τεύχη δημοπράτησης.
- 1.1.19 Οι δαπάνες διατήρησης, κατά την περίοδο εκτέλεσης των εργασιών, του χώρου του έργου καθαρού και απαλλαγμένου από ξένα προς το έργο αντικείμενα, προϊόντα εκσκαφών κ.λ.π., καθώς και οι δαπάνες για την απόδοση, μετά το τέλος των εργασιών, του χώρου καθαρού και ελεύθερου από οποιοδήποτε κατασκευές και εμπόδια και όπως στους εγκεκριμένους περιβαλλοντικούς όρους ορίζεται.

- 1.1.20 Οι δαπάνες που απορρέουν από δικαιώματα κατοχυρωμένων μεθόδων και ευρεσιτεχνιών που εφαρμόζονται κατά οποιονδήποτε τρόπο για την έντεχνη εκτέλεση των εργασιών.
- 1.1.21 Οι δαπάνες διαμόρφωσης προσβάσεων, προσπελάσεων και δαπέδων εργασίας στα διάφορα τμήματα του έργου, και γενικά κάθε βοηθητικής κατασκευής που θα απαιτηθεί σε οποιοδήποτε στάδιο των εργασιών, όταν δεν προβλέπεται ιδιαίτερη επιμέτρηση αυτών στα συμβατικά τεύχη καθώς και οι δαπάνες αποξήλωσης των προσωρινών κατασκευών και περιβαλλοντικής αποκατάστασης των χώρων (προσβάσεων, προσπελάσεων, δαπέδων εργασίας κ.λ.π.) εκτός εάν υπάρχει έγγραφη αποδοχή της Υπηρεσίας για τη διατήρησή τους.
- 1.1.22 Οι δαπάνες για την προστασία και την εξασφάλιση της λειτουργίας των δικτύων Ο.Κ.Ω. που διασχίζουν εγκάρσια τα ορύγματα ή επηρεάζονται τοπικά από τις εκτελούμενες εργασίες. Την αποκλειστική ευθύνη για την πρόκληση ζημιών και φθορών στα δίκτυα αυτά θα φέρει, τόσο αστικά όσο και ποινικά και μέχρι περαίωσης των εργασιών, ο Ανάδοχος του Έργου.
- 1.1.23 Οι δαπάνες πρόληψης και αποκατάστασης κάθε είδους ζημιάς καθώς και οι αποζημιώσεις για κάθε είδους βλάβη ή μη συνήθη φθορά επί υφισταμένων κατασκευών κατά την εκτέλεση των εργασιών ή τη διακίνηση βαρέως εξοπλισμού του Αναδόχου (π.χ. μεταφορικών μέσων μεγάλης χωρητικότητας, ερπυστριοφόρων μηχανημάτων κ.λ.π.) που οφείλονται σε μη τήρηση των συμβατικών όρων, των υποδείξεων της Υπηρεσίας, των ισχυουσών διατάξεων και γενικότερα σε υπαιτιότητα του Αναδόχου.
- 1.1.24 Εφ' όσον δεν προβλέπεται ιδιαίτερη πληρωμή στα συμβατικά τεύχη: Οι πάσης φύσεως δαπάνες για τις εργοταξιακές οδούς που προκύπτουν από τη μεθοδολογία κατασκευής του Αναδόχου και απαιτούνται για την ασφαλή διακίνηση εξοπλισμού και υλικών κατασκευής του έργου (μίσθωση ή εξασφάλιση δικαιωμάτων διέλευσης από ιδιωτική έκταση, κατασκευή των οδών ή βελτίωση υπαρχουσών, σήμανση, συντήρηση), καθώς και οι δαπάνες εξασφάλισης των αναγκαίων χώρων απόθεσης των πλεοναζόντων ή ακαταλλήλων προϊόντων εκσκαφών (καταβολή τιμήματος προς ιδιοκτήτες, αν απαιτείται, εξασφάλιση σχετικών αδειών, κατασκευή οδών προσπέλασης ή επέκταση ή βελτίωση υπαρχουσών) και τελική διαμόρφωση των χώρων μετά την περαίωση των εργασιών, σύμφωνα με τους εγκεκριμένους περιβαλλοντικούς όρους.
- 1.1.25 Οι δαπάνες των προεργασιών στις παλιές ή νέες επιφάνειες οδοστρωμάτων για την εφαρμογή ασφαλικών επιστρώσεων επ' αυτών, όπως π.χ. σκούπισμα, καθαρισμός, δημιουργία οπών αγκύρωσης (πικούνισμα), καθώς και οι δαπάνες μεταφοράς και απόθεσης των προϊόντων που παράγονται ως αποτέλεσμα των παραπάνω εργασιών.
- 1.1.26 Οι δαπάνες διάνοιξης τομών ή οπών στα τοιχώματα υφισταμένων αγωγών, φρεατίων, τεχνικών έργων κ.λ.π., με οποιαδήποτε μέσα, για τη σύνδεση νέων συμβαλλόντων αγωγών, εκτός αν προβλέπεται ιδιαίτερη πληρωμή προς τούτο στα τεύχη δημοπράτησης.
- 1.1.27 Οι δαπάνες των ειδικών μελετών, που προβλέπεται στα τεύχη δημοπράτησης να εκπονηθούν από τον Ανάδοχο χωρίς ιδιαίτερη αμοιβή, όπως μελέτες σύνθεσης σκυροδεμάτων και ασφαλομιγμάτων, μελέτες ικριωμάτων, κ.λ.π.
- 1.1.28 Οι δαπάνες έκδοσης των απαιτούμενων αδειών εκτέλεσης εργασιών από τις αρμόδιες Δημόσιες Αρχές, την Πολεοδομία και τους Οργανισμούς Κοινής Ωφελείας, εκτός αν προβλέπεται ιδιαίτερη πληρωμή προς τούτο στα τεύχη δημοπράτησης.
- 1.1.29 Οι δαπάνες λήψης μέτρων για την εξασφάλιση της συνεχούς και απρόσκοπτης λειτουργίας των υπαρχόντων στην περιοχή του έργου δικτύων (δίκτυα ύδρευσης, άρδευσης, αποχέτευσης και αποστράγγισης, τάφροι, διώρυγες, υδατορέματα κ.λ.π.), τα οποία επηρεάζονται από την εκτέλεση των εργασιών και ιδιαίτερα όταν:
- 1) τα δίκτυα είναι σχετικά ανεπαρκή και ευαίσθητα σε δυσμενή μεταχείριση,

2) Θα επιβαρυνθεί υπέρμετρα η λειτουργικότητα των δικτύων αν ο Ανάδοχος δεν λάβει μέτρα για να αποτρέψει την είσοδο φερτών υλών από τις χωματοουργικές, κυρίως, ή άλλες εργασίες.

1.2 Οι τιμές μονάδας του παρόντος Τιμολογίου προσαυξάνονται κατά το ποσοστό Γενικών Εξόδων (Γ.Ε.) και Οφέλους (Ο.Ε.) του Αναδόχου, στο οποίο περιλαμβάνονται οι πάσης φύσεως δαπάνες οι οποίες δεν μπορούν να κατανεμηθούν σε συγκεκριμένες εργασίες αλλά αφορούν συνολικά το κόστος του έργου όπως, κρατήσεις ή υποχρεώσεις αυτού, όπως δαπάνες διοίκησης και επίβλεψης του έργου, σήμανσης εργοταξίων, φόροι, δασμοί, ασφάλιστρα, τόκοι κεφαλαίων κίνησης, προμήθειες εγγυητικών επιστολών, έξοδα λειτουργίας γραφείων κ.λ.π., τα επισφαλή έξοδα πάσης φύσεως καθώς και το προσδοκώμενο κέρδος από την εκτέλεση των εργασιών.

Το ως άνω ποσοστό Γ.Ε. & Ο.Ε., ανέρχεται σε δεκαοκτώ τοις εκατό (18%) του προϋπολογισμού των εργασιών, όπως αυτός προκύπτει βάσει των τιμών του Τιμολογίου, σύμφωνα με τις κείμενες διατάξεις και διακρίνεται σε:

α) Σταθερά έξοδα, δηλαδή άπαξ αναλαμβανόμενα κατά τη διάρκεια της σύμβασης, τα οποία περιλαμβάνουν τις δαπάνες:

- 1) Εξασφάλισης και διαρρύθμισης εργοταξιακών χώρων, για την ανέγερση κύριων και βοηθητικών εργοταξιακών εγκαταστάσεων, π.χ. γραφείων, εργαστηρίων και λοιπών εγκαταστάσεων του Αναδόχου ή άλλων, εφόσον προβλέπεται στα έγγραφα της σύμβασης.
- 2) Ανέγερσης κύριων και βοηθητικών εργοταξιακών εγκαταστάσεων του Αναδόχου ή άλλων, εφόσον προβλέπεται στα έγγραφα της σύμβασης.
- 3) Περιφράξης ή/και διατάξεων επιτήρησης εργοταξιακών εγκαταστάσεων και χώρων εκτέλεσης εργασιών εφόσον προβλέπεται στα έγγραφα της σύμβασης.
- 4) Εξοπλισμού κύριων και βοηθητικών εργοταξιακών εγκαταστάσεων για τη διασφάλιση λειτουργικής ετοιμότητας, εξασφάλισης ύδρευσης, ηλεκτρικού ρεύματος, τηλεφωνικής σύνδεσης και αποχέτευσης, καθώς και λοιπών απαιτούμενων ευκολιών, σύμφωνα με τους όρους δημοπράτησης.
- 5) Απομάκρυνσης κύριων και βοηθητικών εργοταξιακών εγκαταστάσεων μετά την περαίωση του έργου, καθώς και οι δαπάνες αποκατάστασης των χώρων κατά τρόπο αποδεκτό και σύμφωνα με τους εγκεκριμένους Περιβαλλοντικούς Όρους.
- 6) Κινητοποίησης (εισκόμισης στο εργοτάξιο) του απαιτούμενου εξοπλισμού γενικής χρήσης (π.χ. γερανοί, οχήματα μεταφοράς προσωπικού), όπως προβλέπεται στο χρονοδιάγραμμα του έργου και αποκινητοποίησης με το πέρας του προβλεπόμενου χρόνου απασχόλησης.
- 7) Οι δαπάνες επισκόπησης των μελετών του έργου και τυχόν συμπληρώσεις, τροποποιήσεις, εφόσον δεν περιλαμβάνονται στο άμεσο κόστος.
- 8) Οι δαπάνες συμπλήρωσης των ΣΑΥ / ΦΑΥ (Σχέδιο Ασφάλειας και Υγείας / Φάκελος Ασφάλειας και Υγείας), καθώς και οι δαπάνες σύνταξης και αναπροσαρμογής του Προγράμματος Ποιότητας του Έργου (Π.Π.Ε.), του Μητρώου Έργου, του χρονοδιαγράμματος κατασκευής του έργου και παραγωγής του αριθμού αντιτύπων αυτών που προβλέπονται στα τεύχη δημοπράτησης, σύμφωνα με τις κείμενες διατάξεις.
- 9) Για φόρους.
- 10) Για εγγυητικές.
- 11) Ασφάλισης του έργου.
- 12) Προσυμβατικού σταδίου
- 13) Διάθεσης μέσων ατομικής προστασίας.

14) Για επισφαλή έξοδα πάσης φύσεως (π.χ. εξεύρεσης χώρων γραφείων και λοιπών εγκαταστάσεων, χρηματοοικονομικών εξόδων, απαιτήσεως για μελέτες που μπορεί να προκύψουν κατά την πορεία των εργασιών, εκτεταμένες διαφωνίες και απαίτηση ισχυρής νομικής υποστήριξης, απαιτήσεις για μέτρα προστασίας από μη ληφθείσες υπόψη ακραίες επιτόπου συνθήκες, κλοπές μη καλυπτόμενες από ασφάλιση).

β) Χρονικώς συντηρημένα έξοδα, δηλαδή εξαρτώμενα από τη χρονική διάρκεια της σύμβασης, τα οποία περιλαμβάνουν τις δαπάνες:

- 1) Χρήσεως – λειτουργίας των εργοταξιακών εγκαταστάσεων και ευκολιών (περιλαμβάνει τη χρήση των εγκαταστάσεων και χώρων καθαρών σύμφωνα με τις προβλέψεις των εγκεκριμένων Περιβαλλοντικών Όρων).
- 2) Προσωπικού γενικής επιστάσις και διοίκησης του Αναδόχου και υπό την προϋπόθεση μόνιμης και αποκλειστικής απασχόλησης στο έργο (σε περίπτωση μη μόνιμης και αποκλειστικής απασχόλησης θα λαμβάνεται υπόψη ο χρόνος απασχόλησης και η διαθεσιμότητα στο έργο). Ανηγμένες περιλαμβάνονται και οι δαπάνες για προβλεπόμενες νόμιμες αποζημιώσεις. Το επιστημονικό προσωπικό και οι επιστάτες, με εξειδικευμένο αντικείμενο (π.χ. χωματουργικά, τεχνικά, ασφαλτικά) δεν περιλαμβάνονται.
- 3) Νομικής υποστήριξης.
- 4) Εξωτερικών τεχνικών συμβούλων με ad hoc μετάκληση.
- 5) Για την εκτέλεση των καθηκόντων της παραπάνω κατηγορίας προσωπικού π.χ. χρήση αυτοκινήτων.
- 6) Λειτουργίας μηχανημάτων γενικής χρήσης π.χ. γερανοί, οχήματα μεταφοράς προσωπικού.
- 7) Μετρήσεων γενικών δεικτών και παραμέτρων που προβλέπονται στους εγκεκριμένους περιβαλλοντικούς όρους και λήψη μέτρων για συμμόρφωση προς αυτούς.
- 8) Συντήρησης του έργου για τον προβλεπόμενο χρόνο.
- 9) Τόκοι κεφαλαίων κίνησης και γενικότερα χρηματοοικονομικό κόστος.
- 10) Το αναλογούν, σε σχέση με τη συμμετοχή του στον κλάδο εργασιών της επιχείρησης, κόστος έδρας επιχείρησης ή/και λειτουργίας κοινοπραξίας.

1.3 Ο Φόρος Προστιθέμενης Αξίας (Φ.Π.Α.) επί των λογαριασμών του Αναδόχου βαρύνει τον Κύριο του Έργου.

1.4 Εάν προκύψει ανάγκη εκτέλεσης εργασιών που παρουσιάζουν διαφορετικά χαρακτηριστικά έναντι παρεμφερών προς αυτές εργασιών που περιλαμβάνονται στα Περιγραφικά Τιμολόγια που έχουν εγκριθεί από το Υπουργείο Υποδομών και Μεταφορών, αποδεκτά σύμφωνα με τους όρους δημοπράτησης, ή εργασιών που επιμετρώνται διαφορετικά, οι εργασίες αυτές είναι δυνατόν να αναχθούν σε άρθρα του παρόντος Τιμολογίου με αναγωγή των μεγεθών τους σύμφωνα με το ακόλουθο παράδειγμα:

1. Διάτρητοι σωλήνες στραγγιστηρίων, αγωγοί αποχέτευσης ομβρίων και ακαθάρτων από σκυρόδεμα, PVC, GRP κ.λ.π.

Για ονομαστική διάμετρο  $D_N$  χρησιμοποιούμενου σωλήνα διαφορετική από τις αναφερόμενες στα υποάρθρα των αντιστοιχών άρθρων του Περιγραφικού Τιμολογίου που έχει εγκριθεί από το Υπουργείο Υποδομών και Μεταφορών και για αντίστοιχο υλικό κατασκευής, κατηγορία αντοχής και μέθοδο προστασίας, θα γίνεται αναγωγή του μήκους του χρησιμοποιούμενου σωλήνα σε μήκος σωλήνα της αμέσως μικρότερης στο εγκεκριμένο Τιμολόγιο ονομαστικής διαμέτρου, με βάση το λόγο:

$D_N / D_M$

όπου  $D_N$ : Ονομαστική διάμετρος του χρησιμοποιούμενου σωλήνα

$D_M$ : Η αμέσως μικρότερη διάμετρος σωλήνα που περιλαμβάνεται στο εγκεκριμένο Τιμολόγιο.



Αν δεν υπάρχει μικρότερη διάμετρος ως  $D_M$  θα χρησιμοποιείται η αμέσως μεγαλύτερη υπάρχουσα διάμετρος.

2. Μόρφωση αρμών με προκατασκευασμένες πλάκες τύπου FLEXCELL ή αναλόγου

Για πάχος  $D_N$  χρησιμοποιούμενης πλάκας μεγαλύτερο από το πάχος της συμβατικής πλάκας του Περιγραφικού Τιμολογίου που έχει εγκριθεί από το Υπουργείο Υποδομών και Μεταφορών (12mm), θα γίνεται αναγωγή της επιφάνειας της χρησιμοποιούμενης πλάκας σε επιφάνεια συμβατικής πλάκας πάχους 12mm, με βάση το λόγο:

$$D_N / 12$$

όπου  $D_N$ : Το πάχος της χρησιμοποιούμενης πλάκας σε mm.

3. Στεγάνωση αρμών με ταινίες τύπου HYDROFOIL PVC

Για πλάτος  $B_N$  χρησιμοποιούμενης ταινίας μεγαλύτερο από το πλάτος της συμβατικής ταινίας του Περιγραφικού Τιμολογίου που έχει εγκριθεί από το Υπουργείο Υποδομών και Μεταφορών (240mm), θα γίνεται αναγωγή του μήκους της χρησιμοποιούμενης ταινίας σε μήκος συμβατικής ταινίας πλάτους 240mm, με βάση το λόγο:

$$B_N / 240$$

όπου  $B_N$ : Το πλάτος της χρησιμοποιούμενης ταινίας σε mm.

Παραφερής πρακτική μπορεί να έχει εφαρμογή και σε άλλες περιπτώσεις άρθρων του παρόντος Τιμολογίου.

Όπου στα επιμέρους άρθρα υπάρχει αναφορά σε ΕΤΕΠ των οποίων έχει αρθεί με απόφαση η υποχρεωτική εφαρμογή, η σχετική αναφορά μπορεί να αντιστοιχίζεται με αναφορά σε ΠΕΤΕΠ ή άλλο πρότυπο που θα περιλαμβάνεται σε σχετικό πίνακα στο ΠΑΡΑΡΤΗΜΑ ΙΙ του παρόντος.

Σημειώνεται ότι:

Στα άρθρα του παρόντος τιμολογίου αναφέρεται και ο αριθμός του εγκεκριμένου Περιγραφικού Τιμολογίου Εργασιών Υδραυλικών Έργων ως «Άρθρο ΥΔΡ» και του εγκεκριμένου Περιγραφικού Τιμολογίου Εργασιών Έργων Οδοποιίας ως «Άρθρο ΟΔΟ», εφόσον υπάρχει αντίστοιχο άρθρο.

Όπου αναφέρεται στο παρόν τιμολόγιο «Σχετικό άρθρο ΥΔΡ» και «Σχετικό άρθρο ΟΔΟ», έχει ληφθεί υπόψη το αντίστοιχο άρθρο των εγκεκριμένων Περιγραφικών Τιμολογίων Εργασιών Υδραυλικών Έργων, Χωμάτων – Λιθόρριπτων Φραγμάτων & Υδραυλικών Σηράγγων, και Έργων Οδοποιίας αντίστοιχα, με κάποιες όμως τροποποιήσεις, είτε στην τιμή του άρθρου είτε στις περιγραφόμενες εργασίες, ανάλογα με τις απαιτήσεις του έργου.

Τέλος, επισημαίνεται ότι στο παρόν τιμολόγιο έχουν συνταχθεί και νέα άρθρα, τα οποία δεν συμπεριλαμβάνονται στα εγκεκριμένα Περιγραφικά Τιμολόγια Εργασιών που είχαν εγκριθεί από το Υπουργείο Υποδομών και Μεταφορών, αλλά κρίνονται απαραίτητα για την εκτέλεση του υπόψη έργου.

**Χρησιμοποιούμενες μονάδες και σύμβολα:**

km = χιλιόμετρα

M, μ, m = μέτρα

MM, μμ = μέτρα μήκους

στρ = στρέμμα

$M^2, m^2$	=	τετραγωνικά μέτρα
$M^3, m^3$	=	κυβικά μέτρα
$CM, cm$	=	εκατοστά
$CM^3, cm^3$	=	κυβικά εκατοστά
mm	=	χιλιοστά
$mm^2$	=	τετραγωνικά χιλιοστά
kg	=	χιλιόγραμμα
gr	=	γραμμάρια
atm	=	ατμόσφαιρα
lt	=	λίτρο
τεμ	=	τεμάχια
€	=	ΕΥΡΩ

**ΟΜΑΔΑ 1η: ΧΩΜΑΤΟΥΡΓΙΚΑ, ΑΝΤΙΜΕΤΩΠΙΣΗ ΥΔΑΤΩΝ, ΣΗΜΑΝΣΗ – ΑΣΦΑΛΕΙΑ,**  
**ΕΡΓΑΣΙΕΣ ΟΔΟΠΟΙΙΑΣ - ΟΔΟΣΤΡΩΣΙΑΣ**

**Άρθρο 1°**

**Χρήση πινακίδων εργοταξιακής σήμανσης**

Άρθρο ΥΔΡ 1.01

Κωδικός Αναθεώρησης ΟΙΚ 6541

Μηνιαία αποζημίωση χρήσης πινακίδων εργοταξιακής σήμανσης, ρυθμιστικών ή αναγγελίας κινδύνου, με αντανακλαστικό υπόβαθρο από μεμβράνη τύπου ΙΙ, κατασκευασμένων σύμφωνα με το Πρότυπο ΕΛΟΤ EN 12899-1 και την ΠΕΤΕΠ 05-04-06-00 "Πινακίδες σταθερού περιεχομένου (ΠΣΠ)".

Στην τιμή μονάδας περιλαμβάνονται:

- η προσκόμιση, τοποθέτηση, αφαίρεση και επανατοποθέτηση (όσες φορές απαιτηθεί) πινακίδων μεσαίου μεγέθους (τριγωνικές πλευράς 0,90 m, κυκλικές Φ 0,65 m) με κίτρινο πλαίσιο
- ο στύλος στερέωσης της πινακίδας και η κινητή βάση στήριξης (αντίβαρο), ή η πάκτωση της πινακίδας εντός του εδάφους
- η επιθεώρηση, ευθυγράμμιση ή η αντικατάσταση πινακίδων που έχουν υποστεί φθορές

Επιμέτρηση ανά μήνα παραμονής εκάστης πινακίδας στο έργο, σύμφωνα με την εγκεκριμένη διάταξη εργοταξιακής σήμανσης και το εγκεκριμένο χρονοδιάγραμμα εκτέλεσης εργασιών.

Τιμή ανά μήνα χρήσης πινακίδας (ή κλάσμα αυτού).

**ΕΥΡΩ** (Ολογράφως): **Οκτώ**

(Αριθμητικώς): **8,00**

**Άρθρο 2°**

**Χρήση αμφιπλεύρων εργοταξιακών στηθαίων οδού, τύπου New Jersey, από σκληρό πλαστικό.**

Άρθρο ΥΔΡ 1.02

Κωδικός Αναθεώρησης ΗΛΜ 108

Μηνιαία αποζημίωση χρήσης αμφίπλευρου φορητού (εργοταξιακού) στηθαίου ασφαλείας τύπου New Jersey, κατασκευασμένου από πολυαιθυλένιο (PE), σε χρώμα εναλλάξ λευκό-κόκκινο, πλάτους βάσης 0,40 m, πλάτους στέψης 0,14 m, ύψους 0,60 m, ιδίου βάρους 8-10 kg, με κατάλληλα διαμορφούμενη εξοχή και υποδοχή εκατέρωθεν (κατά μήκος), για την εύκολη συναρμολόγηση και αποσυναρμολόγηση των στοιχείων.

Στην τιμή μονάδας περιλαμβάνονται:

- η προσκόμιση, τοποθέτηση, αφαίρεση και επανατοποθέτηση (όσες φορές απαιτηθεί) των φορητών πλαστικών στηθαίων
- ο ερματισμός τους με νερό ή άμμο
- η επιθεώρηση, ευθυγράμμιση ή η αντικατάσταση των τεμαχίων που έχουν υποστεί φθορές

Επιμέτρηση ανά μήνα παραμονής εκάστου στοιχείου (σπονδύλου) στο έργο, σύμφωνα με την εγκεκριμένη διάταξη εργοταξιακής σήμανσης και το εγκεκριμένο χρονοδιάγραμμα εκτέλεσης εργασιών.

Τιμή ανά μήνα χρήσης πλαστικού στοιχείου στηθαίου New Jersey (ή κλάσμα αυτού).

**ΕΥΡΩ** (Ολογράφως): **Πέντε**

(Αριθμητικώς): **5,00**

### **Άρθρο 3°**

#### **Αναλάμποντες φανοί επισήμανσης κινδύνου.**

Άρθρο ΥΔΡ 1.03

Κωδικός Αναθεώρησης ΗΛΜ 108

Μηνιαία λειτουργία αναλάμποντος φανού επισήμανσης κινδύνου, χρώματος πορτοκαλί, διαμέτρου 200 mm, με μονόπλευρο φωτιστικό στοιχείο LED, κατηγορίας L7 κατά ΕΛΟΤ EN 12352, με επαναφορτιζόμενη μπαταρία και αυτόματο φωτομετρικό διακόπτη ημέρας/νυκτός.

Στην τιμή μονάδας περιλαμβάνονται:

- η προσκόμιση και τοποθέτηση αναλαμπόντων φανών σε θέσεις εκτελουμένων έργων, είτε ως ανεξάρτητες μονάδες ή ως συγχρονισμένες μονάδες λειτουργούσες εν σειρά
- η μετακίνηση και επανατοποθέτησή τους, όταν και όπου απαιτείται
- ο έλεγχος λειτουργίας
- η επαναφόρτιση ή η αντικατάσταση των συσσωρευτών

Επιμέτρηση ανά μήνα λειτουργίας εκάστου φανού, σύμφωνα με την εγκεκριμένη διάταξη εργοταξιακής σήμανσης και το εγκεκριμένο χρονοδιάγραμμα εκτέλεσης εργασιών.

Τιμή ανά μήνα λειτουργίας του αναλάμποντος φανού, ή κλάσμα αυτού).

**ΕΥΡΩ** (Ολογράφως): **Δέκα**

(Αριθμητικώς): **10,00**

### **Άρθρο 4°**

#### **Ρυμουλκούμενο στοιχείο με φωτεινό παλλόμενο βέλος παράκαμψης**

Άρθρο ΥΔΡ 1.04

Κωδικός Αναθεώρησης ΟΙΚ 6541

Μηνιαία λειτουργία φορητής διάταξης εργοταξιακής σήμανσης με φωτεινό παλλόμενο βέλος παράκαμψης, πινακίδες ορίου ταχύτητας, βέλη κατεύθυνσης, αντανακλαστικές ταινίες κ.λ.π.

Στην τιμή μονάδας περιλαμβάνονται:

- η προσκόμιση και τοποθέτηση της φορητής διάταξης σε θέσεις εκτελουμένων έργων,
- η μετακίνηση (ρυμούλκηση) και επανατοποθέτησή της, όταν και όπου απαιτείται,
- η προσκόμιση και τοποθέτηση των απαιτούμενων ανακλαστικών κώνων και πλαστικών στηθαίων New Jersey εμπρός από τη φορητή μονάδα για την κατεύθυνση της κυκλοφορίας (περιλαμβάνονται στην τιμή μονάδας),
- ο έλεγχος λειτουργίας,
- η επαναφόρτιση ή η αντικατάσταση των συσσωρευτών.

Επιμέτρηση ανά μήνα λειτουργίας της μονάδας, σύμφωνα με την εγκεκριμένη διάταξη εργοταξιακής σήμανσης και το εγκεκριμένο χρονοδιάγραμμα εκτέλεσης εργασιών.

Τιμή ανά μήνα (μήνας) λειτουργίας της φορητής μονάδας, ή κλάσμα αυτού.

**ΕΥΡΩ** (Ολογράφως): **Τετρακόσια**

(Αριθμητικώς): **400,00**

## **Άρθρο 5°**

**Εκσκαφή ορυγμάτων υπογείων δικτύων σε έδαφος γαιώδες ή ημιβραχώδες, με πλάτος πυθμένα έως 3,00 m, με τη φόρτωση των προϊόντων εκσκαφής επί αυτοκινήτου, τη σταλία του αυτοκινήτου και τη μεταφορά σε οποιαδήποτε απόσταση, για βάθος ορύγματος έως 4,00 m**

Σχετικό Άρθρο ΥΔΡ 3.10.02.01

Κωδικός Αναθεώρησης ΥΔΡ 6081.1

Εκσκαφή ορυγμάτων υπογείων δικτύων σε έδαφος γαιώδες ή ημιβραχώδες, περιλαμβανομένων και των εκσκαφών τυχόν υπαρχουσών ασφαλικών στρώσεων ή στρώσεων από σκυρόδεμα, σε κατοικημένη περιοχή ή μη κατοικημένη περιοχή ή στο εύρος κατάληψης οδικού άξονα υπό κυκλοφορία, με οποιονδήποτε τρόπο (μηχανικά μέσα, με ή χωρίς χειρονακτική υποβοήθηση) εν ξηρώ ή με υπόγεια νερά (με στάθμη ηρεμούσα ή υποβιβαζόμενη με άντληση), σύμφωνα με τη μελέτη και την Ε.ΤΕ.Π. 08-01-03-01 "Εκσκαφές ορυγμάτων υπογείων δικτύων".

Η κοπή των ασφαλικών στρώσεων ή των υπαρχουσών στρώσεων από σκυρόδεμα θα γίνεται υποχρεωτικά με ασφαλτοκόφτη και η σχετική εργασία περιλαμβάνεται στην τιμή μονάδας του παρόντος άρθρου..

Η χρήση αντλιών δεν πληρώνεται ιδιαίτερα, τόσο κατά τη διάρκεια της εκσκαφής, όσο και κατά τη διάρκεια εκτέλεσης των εργασιών εντός του ορύγματος και μέχρι της αποπεράτωσης αυτών.

Στην τιμή περιλαμβάνονται οι σποραδικές αντιστηρίξεις των παρειών του ορύγματος (αν απαιτούνται), η μόρφωση των παρειών και του πυθμένα του ορύγματος στις απαιτούμενες διατομές με τρόπο που να είναι δυνατή η χρήση τύπων για τη διάστρωση σκυροδέματος, η αναπέταση, ανάλογα με τον τρόπο και τα μέσα εκσκαφής, καθώς και τα τυχόν απαραίτητα δάπεδα εργασίας. Τέλος στην τιμή περιλαμβάνονται οι κάθε είδους πλάγιες μεταφορές (οριζόντιες ή κατακόρυφες).

Περιλαμβάνονται επίσης οι δαπάνες και οι εργασίες για την εκτέλεση και πλήρη αποκατάσταση των ερευνητικών τομών, τόσο αυτών που εκτελούνται πριν από την έναρξη των εργασιών, όσο και αυτών που απαιτούνται για την προσωρινή παραλαβή του έργου.

Ως σποραδικές θεωρούνται οι αντιστηρίξεις των παρειών που το μήκος τους δεν υπερβαίνει τα 2,00 m συνολικά, ανά 20,0 m αξονικού μήκους ορύγματος.

Τιμή ανά κυβικό μέτρο (m<sup>3</sup>) ορύγματος, με βάση τις γραμμές πληρωμής που καθορίζονται από τη μελέτη, με πλάτος πυθμένα έως 3,00m και για βάθος ορύγματος έως 4,00m, με τη φόρτωση των προϊόντων εκσκαφής επί αυτοκινήτου, τη σταλία του αυτοκινήτου και τη μεταφορά σε οποιαδήποτε απόσταση.

**ΕΥΡΩ** (Ολογράφως): **Έντεκα και πενήντα λεπτά**

(Αριθμητικώς): **11,50**

## **Άρθρο 6°**

**Εκσκαφή ορυγμάτων υπογείων δικτύων σε έδαφος βραχώδες, με πλάτος πυθμένα έως 3,00 m, με τη φόρτωση των προϊόντων εκσκαφής επί αυτοκινήτου, τη σταλία του αυτοκινήτου και τη μεταφορά σε οποιαδήποτε απόσταση, για βάθος ορύγματος έως 4,00 m**

Σχετικό Άρθρο ΥΔΡ 3.11.02.01

Κωδικός Αναθεώρησης ΥΔΡ 6082.1

Εκσκαφή ορυγμάτων υπογείων δικτύων σε βραχώδη πετρώματα κάθε είδους, συμπεριλαμβανομένων και των συμπαγών γρανιτικών και των ισχυρώς συγκολλημένων (cemented) κροκαλοπαγών σχηματισμών, περιλαμβανομένων και των εκσκαφών τυχόν υπαρχουσών ασφαλικών στρώσεων ή στρώσεων από σκυρόδεμα, σε κατοικημένη περιοχή ή μη κατοικημένη περιοχή ή στο εύρος κατάληψης οδικού άξονα υπό κυκλοφορία, με χρήση διατρητικού εξοπλισμού (υδραυλικής σφύρας ή αεροσφυρών), χρήση διογκωτικών ηπιών εκρηκτικών (τύπου Bristar ή ισοδυνάμων) ή/και περιορισμένη χρήση εκρηκτικών (με εφαρμογή μικρών γομώσεων και

χρήση λαμαρινών για την αποφυγή εκτίναξης θραυσμάτων), όταν αυτό επιτρέπεται από τις αρμόδιες Αρχές, εν ξηρώ ή με υπόγεια νερά (με στάθμη ηρεμούσα ή υποβιβαζόμενη με άντληση) σύμφωνα με τη μελέτη και την Ε.ΤΕ.Π. 08-01-03-01 "Εκσκαφές ορυγμάτων υπογείων δικτύων".

Η κοπή των ασφαλικών στρώσεων ή των υπάρχουσών στρώσεων από σκυρόδεμα θα γίνεται υποχρεωτικά με αρμοκόφτη.

Η χρήση αντλιών δεν πληρώνεται ιδιαίτερα, τόσο κατά τη διάρκεια της εκσκαφής, όσο και κατά τη διάρκεια εκτέλεσης των εργασιών εντός του ορύγματος και μέχρι της αποπεράτωσης αυτών.

Περιλαμβάνονται οι δαπάνες και οι εργασίες για την εκτέλεση και πλήρη αποκατάσταση των ερευνητικών τομών, τόσο αυτών που εκτελούνται πριν από την έναρξη των εργασιών, όσο και αυτών που απαιτούνται για την προσωρινή παραλαβή του έργου.

Στην τιμή περιλαμβάνονται οι σποραδικές αντιστηρίξεις των παρειών του ορύγματος (αν απαιτούνται), η μόρφωση των παρειών και του πυθμένα του ορύγματος στις απαιτούμενες διατομές σε τρόπο που να είναι δυνατή η χρήση τύπων για τη διάσθρωση σκυροδέματος, η αναπέταση, ανάλογα με τον τρόπο και τα μέσα εκσκαφής, καθώς και τα τυχόν απαραίτητα δάπεδα εργασίας. Τέλος στην τιμή περιλαμβάνονται οι κάθε είδους πλάγιες μεταφορές (οριζόντιες ή κατακόρυφες).

Ως σποραδικές θεωρούνται οι αντιστηρίξεις των παρειών που το μήκος τους δεν υπερβαίνει τα 2,00 m συνολικά, ανά 20,0 m αξονικού μήκους ορύγματος. Οι ειδικές αντιστηρίξεις επιμετρώνται ιδιαίτερα, σε ολόκληρη την επιφάνεια εφαρμογής τους, σύμφωνα με τα καθοριζόμενα στη μελέτη.

Επισημαίνεται ότι οι αποξηλώσεις ασφαλικών ταπήτων και οι καθαιρέσεις στοιχείων από άοπλο σκυρόδεμα στο εύρος του ορύγματος εντάσσονται στις εκσκαφές του παρόντος άρθρου.

Τιμή ανά κυβικό μέτρο (m<sup>3</sup>) ορύγματος, με βάση τις γραμμές πληρωμής που καθορίζονται από τη μελέτη, με πλάτος πυθμένα έως 3,00m και για βάθος ορύγματος έως 4,00m, με τη φόρτωση των προϊόντων εκσκαφής επί αυτοκινήτου, τη σταλία του αυτοκινήτου και τη μεταφορά σε οποιαδήποτε απόσταση.

**ΕΥΡΩ** (Ολογράφως): **Είκοσι εννέα και εβδομήντα λεπτά**

(Αριθμητικώς): **29,70**

## **Άρθρο 7°**

### **Προσαύξηση τιμών εκσκαφών ορυγμάτων υπογείων δικτύων για την αντιμετώπιση προσθέτων δυσχερειών από διερχόμενα κατά μήκος δίκτυα Ο.Κ.Ω.**

Σχετικό Άρθρο ΥΔΡ 3.12

Κωδικός Αναθεώρησης ΥΔΡ 6087

Πρόσθετη τιμή καταβαλλόμενη λόγω δυσχερούς εκσκαφής, σε οποιοδήποτε έδαφος, κάτω από δίκτυα Εταιρειών / Οργανισμών Κοινής Ωφέλειας τοπικού χαρακτήρα, υποστηριζόμενα / αντιστηριζόμενα ή μη, ανά μέτρο μήκους συναντώμενου αγωγού κατά μήκος του σκάμματος.

Νοείται δε αγωγός μέσα στο σκάμμα και ο παραμένον μέσα σ' αυτό κατά το μεγαλύτερο μέρος της διατομής του (πάνω από 50%). Περισσότεροι του ενός αγωγοί περιλαμβανόμενοι σε ιδεατό κύλινδρο με άξονα τον άξονα του μεγαλύτερου αγωγού και διαμέτρου 1,00 m θεωρούνται ως ένας αγωγός. Εφόσον υπάρχουν έξω από τον παραπάνω κύλινδρο άλλοι αγωγοί καταβάλλεται ακόμη μία φορά η τιμή αυτή.

Τιμή ανά τρέχον μέτρο (μμ) συναντώμενου αγωγού που προκαλεί δυσχέρεια εκσκαφής.

**ΕΥΡΩ** (Ολογράφως): **Δεκαπέντε**

(Αριθμητικώς): **15,00**

## **Άρθρο 8°**

### **Διάστρωση προϊόντων εκσκαφής**

Άρθρο ΥΔΡ 3.16

Κωδικός Αναθεώρησης ΥΔΡ 6070

Διάστρωση γαιωδών ή ημιβραχωδών προϊόντων εκσκαφής που έχουν προσκομισθεί στο χώρο απόθεσης, σύμφωνα με την Ε.ΤΕ.Π. 02-05-00-00 "Διαχείριση υλικών από εκσκαφές και αξιοποίηση αποθεσιοθαλάμων" και τα καθοριζόμενα στους περιβαλλοντικούς όρους του έργου.

Περιλαμβάνεται η τακτοποίηση των προσκομιζομένων υλικών κατά στρώσεις, η ελαφρά συμπύκνωση με διελεύσεις του εξοπλισμού διάστρωσης και η διάνοιξη τάφρων για τη διόδευση των ομβρίων στην περιοχή του αποθεσιοθαλάμου.

Επιμέτρηση με βάση τις αποδεκτές ποσότητες εκσκαφών, σύμφωνα με τα αντίστοιχα άρθρα του παρόντος τιμολογίου.

Τιμή ανά κυβικό μέτρο (m<sup>3</sup>).

**ΕΥΡΩ** (Ολογράφως): **Είκοσι λεπτά**

(Αριθμητικώς): **0,20**

## **Άρθρο 9°**

### **Εκσκαφή θεμελίων τεχνικών έργων σε έδαφος γαιώδες - ημιβραχώδες**

Άρθρο ΥΔΡ 3.17

Κωδικός Αναθεώρησης ΥΔΡ 6054

Εκσκαφή θεμελίων τεχνικών έργων σε έδαφος γαιώδες - ημιβραχώδες, χωρίς χρήση κρουστικού εξοπλισμού (δηλ. με υδραυλική σφύρα, αερόσφυρες κ.λ.π.), με τη μεταφορά των προϊόντων εκσκαφών σε οποιαδήποτε απόσταση, σύμφωνα με τη μελέτη και την Ε.ΤΕ.Π. 02-04-00-00 "Εκσκαφές θεμελίων τεχνικών έργων".

Στην τιμή συμπεριλαμβάνονται τυχόν απαιτούμενες αντλήσεις των υδάτων, εφ' όσον η στάθμη ηρεμίας τους είναι έως 30 cm επάνω από την στάθμη του πυθμένα του ορύγματος (άλλως επιμετρούνται ιδιαίτερος), καθώς και τυχόν απαιτούμενες σποραδικές αντιστηρίξεις.

Ως σποραδικές θεωρούνται οι αντιστηρίξεις που δεν υπερβαίνουν τα 2,00 m<sup>2</sup> ανά 20,0 m<sup>2</sup> παρειών ορύγματος.

Επιμέτρηση σύμφωνα με τη θεωρητική διατομή της μελέτης (οι τυχόν υπερεκσκαφές δεν συνυπολογίζονται).

Τιμή ανά κυβικό μέτρο (m<sup>3</sup>), κατά τα ανωτέρω.

**ΕΥΡΩ** (Ολογράφως): **Έξι και είκοσι λεπτά**

(Αριθμητικώς): **6,20**

## **Άρθρο 10°**

### **Εκσκαφή θεμελίων τεχνικών έργων σε έδαφος βραχώδες, χωρίς χρήση εκρηκτικών υλών (μόνον με κρουστικό εξοπλισμό)**

Άρθρο ΥΔΡ 3.18.01

Κωδικός Αναθεώρησης ΥΔΡ 6055

Εκσκαφή θεμελίων τεχνικών έργων σε έδαφος που απαιτεί τη χρήση κρουστικού εξοπλισμού (αεροσφυρών ή υδραυλικής σφύρας), χωρίς χρήση εκρηκτικών υλών, σύμφωνα με τη μελέτη και την Ε.ΤΕ.Π. 02-04-00-00 "Εκσκαφές θεμελίων τεχνικών έργων".

Συμπεριλαμβάνεται η φόρτωση επί αυτοκινήτου και η μεταφορά σε οποιαδήποτε απόσταση καθώς και τυχόν απαιτούμενες σποραδικές αντιστηρίξεις.

Ως σποραδικές θεωρούνται οι αντιστηρίξεις που δεν υπερβαίνουν τα 2,00 m<sup>2</sup> ανά 20,0 m<sup>2</sup> παρειών ορύγματος. Επιμέτρηση σύμφωνα με τη θεωρητική διατομή της μελέτης (οι τυχόν υπερεκκαφές δεν συνυπολογίζονται). Τιμή ανά κυβικό μέτρο (m<sup>3</sup>), κατά τα ανωτέρω.

**ΕΥΡΩ** (Ολογράφως): **Είκοσι εννέα και είκοσι λεπτά**  
(Αριθμητικώς): **29,20**

### **Άρθρο 11°**

#### **Αποκατάσταση ασφαλτικών οδοστρωμάτων στις θέσεις ορυγμάτων υπογείων δικτύων με αντιολισθηρή στρώση, που έφεραν ασφαλτικές στρώσεις μέσου πάχους 10 cm**

Σχετικό Άρθρο ΥΔΡ 4.09.02

Κωδικός Αναθεώρησης ΟΔΟ 4521B

Για τις εργασίες πλήρους επαναφοράς ενός τετραγωνικού μέτρου αποξηλωθέντος ασφαλτικού οδοστρώματος, ήτοι:

1. Κατασκευή στρώσης υπόβασης οδοστρωσίας με αδρανή υλικά λατομείου, συμπυκνωμένου πάχους 0,10 m.
2. Κατασκευή στρώσης βάσης οδοστρωσίας με αδρανή υλικά λατομείου, συμπυκνωμένου πάχους 0,10 m.
3. Ασφαλτική προεπάλειψη.
4. Ασφαλτική στρώση βάσης με ασφαλτόμιγμα, παρασκευαζόμενο εν θερμώ σε μόνιμη εγκατάσταση, συμπυκνωμένου πάχους 50 mm.
5. Εφαρμογή ασφαλτικής συγκολλητικής επάλειψης.
6. Κατασκευή αντιολισθηρής ασφαλτικής στρώσης κυκλοφορίας, σε υπόγεια και υπαίθρια έργα, ανεξάρτητα από την έκταση και τη μορφή τις επιφάνειας, συμπυκνωμένου πάχους 50 mm, με χρήση κοινής ασφάλτου με ασφαλτόμιγμα παρασκευαζόμενο εν θερμώ, σε μόνιμη εγκατάσταση με σκληρά θραυστά αδρανή υλικά λατομείου, πυκνής σύνθεσης (τύπου 1), σύμφωνα με την εγκεκριμένη μελέτη συνθέσεως και την Π.Ε.Τ.Ε.Π. 05-03-12-01 "Αντιολισθηρή στρώση ασφαλτικού σκυροδέματος".

Στην τιμή μονάδας περιλαμβάνονται η προμήθεια, φορτοεκφόρτωση και μεταφορά επί τόπου όλων των ενσωματωμένων υλικών, η λήψη μέτρων για τις απαιτούμενες κυκλοφοριακές ρυθμίσεις κατά την εκτέλεση των εργασιών με εφαρμογή προσωρινής εργοταξιακής σήμανσης, οι σταλίες του μηχανικού εξοπλισμού, η απασχόληση προσωπικού, εξοπλισμού και μέσων για την εκτέλεση των εργασιών, καθώς και η συλλογή και απομάκρυνση τυχόν πλεοναζόντων υλικών και ο καθαρισμός του οδοστρώματος με χρήση μηχανικού σαρώθρου μετά την ολοκλήρωση των εργασιών.

Περιλαμβάνονται επίσης:

- η παραγωγή ή προμήθεια και μεταφορά των κατάλληλων σκληρών και λοιπών αδρανών υλικών και της ασφάλτου μέχρι την εγκατάσταση παραγωγής του ασφαλτομίγματος,
- η παραγωγή του ασφαλτομίγματος, σύμφωνα με την εγκεκριμένη μελέτη συνθέσεως,
- η μεταφορά του θερμού ασφαλτομίγματος επί τόπου, η διάστρωσή του με finisher,
- η σταλία των μεταφορικών μέσων,
- η κυλίνδρωση του ασφαλτομίγματος (αρχική, ενδιάμεση-εντατική και τελική), ώστε να προκύψει η προδιαγραφόμενη επιφανειακή υφή και ομαλότητα,
- η πλήρης συμπίκνωση και επιμελής ισοπέδωση των διαμήκων και εγκάρσιων ενώσεων για την εξάλειψη των επιφανειακών ιχνών.



Στις τιμές μονάδας περιλαμβάνεται και η αξία της ενσωματωμένης ασφάλτου.

Το παρόν άρθρο έχει εφαρμογή ανεξαρτήτως της εκτάσεως των αποκαταστάσεων και των κυκλοφοριακών συνθηκών στη θέση εκτέλεσης των εργασιών. Οι επιμέρους εργασίες θα εκτελούνται σύμφωνα με τα καθοριζόμενα στα αντίστοιχα άρθρα του παρόντος Τιμολογίου.

Τιμή ανά τετραγωνικό μέτρο (m<sup>2</sup>) πλήρους αποκατάστασης οδοστρώματος, που έφερε ασφαλτικές στρώσεις μέσου πάχους 10 cm.

**ΕΥΡΩ** (Ολογράφως): **Δεκαοκτώ και ενενήντα λεπτά**

(Αριθμητικώς): **18,90**

### **Άρθρο 12°**

#### **Απόξεση ασφαλτικού οδοστρώματος (φρεζάρισμα) σε βάθος έως 4cm**

Άρθρο ΟΔΟ Δ-2.1

Κωδικός Αναθεώρησης ΟΔΟ 1132

Απόξεση (φρεζάρισμα) στρώσεων υφιστάμενου ασφαλτικού οδοστρώματος με χρήση αποξεστικού μηχανήματος (φρέζας), στο προβλεπόμενο από τη μελέτη βάθος έως 4cm, με ομαλή και ενιαία κλίση τελική επιφάνεια, και κατά τα λοιπά σύμφωνα με την Ε.Τ.Ε.Π. 05-03-14-00 "Απόξεση (φρεζάρισμα) ασφαλτικού οδοστρώματος".

Στην τιμή μονάδας περιλαμβάνονται:

- η προσκόμιση, λειτουργία και αποκόμιση του αποξεστικού μηχανήματος,
- η φόρτωση των προϊόντων απόξεσης επί αυτοκινήτου και η μεταφορά τους στις θέσεις οριστικής απόθεσης ή ανακύκλωσης που θα εγκριθούν στη φάση υλοποίησης του έργου,
- ο καθαρισμός τις επιφανείας απόξεσης με μηχανικό σάρωθρο και χειρωνακτική υποβοήθηση,
- οι σταλίες του μηχανικού εξοπλισμού,
- οι κυκλοφοριακές ρυθμίσεις κατά την εκτέλεση των εργασιών με εφαρμογή προσωρινής εργοταξιακής σήμανσης.

Τιμή για ένα τετραγωνικό μέτρο (m<sup>2</sup>) πλήρως τελειωμένης εργασίας εκσκαφής – φρεζαρίσματος υφιστάμενου οδοστρώματος.

**ΕΥΡΩ** (Ολογράφως): **Ένα και πέντε λεπτά**

(Αριθμητικώς): **1,05**

### **Άρθρο 13°**

#### **Ασφαλτική συγκολλητική επάλειψη**

Άρθρο ΟΔΟ Δ-4

Κωδικός Αναθεώρησης ΟΔΟ 4120

Συγκολλητική επάλειψη επί ασφαλτικής στρώσης ή επί σκυροδέματος (π.χ. προστασίας μεμβρανών στεγανοποίησης τεχνικών στέψης), με ασφαλτικό διάλυμα τύπου ME-5 ή καθαρή άσφαλτο ή ασφαλτικό γαλάκτωμα ταχείας διάσπασης, ανεξάρτητα από την έκταση και τη μορφή της επιφάνειας, σε υπόγεια και υπαίθρια έργα.

Στην τιμή μονάδας περιλαμβάνονται:

- η προμήθεια της ασφάλτου, του πετρελαίου και του τυχόν απαιτούμενου αντιυδρόφιλου παρασκευάσματος και η μεταφορά τους επί τόπου του έργου από οποιαδήποτε απόσταση,
- η διακίνηση των υλικών και η παρασκευή του ασφαλτικού διαλύματος (θέρμανση, εναποθήκευση, φύλαξη κλπ.), ο καθαρισμός της επιφάνειας που θα προεπαλειφθεί με μηχανικό σάρωθρο και χειρωνακτική υποβοήθηση,

- η μεταφορά και διάχυση του ασφαλτικού διαλύματος ή του γαλακτώματος με αυτοκινούμενο διανομέα ασφάλτου (Federal) και η επαναθέρμανση του διαλύματος πριν από τη διάχυση (όταν απαιτείται).

Τιμή ανά τετραγωνικό μέτρο (m<sup>2</sup>) ασφαλτικής συγκολλητικής επάλειψης.

**ΕΥΡΩ** (Ολογράφως): **Σαράντα δύο λεπτά**

(Αριθμητικώς): **0,42**

#### **Άρθρο 14°**

##### **Αντιολισθηρή ασφαλτική στρώση συμπυκνωμένου πάχους 0,04 m με χρήση κοινής ασφάλτου**

Άρθρο ΟΔΟ Δ-9.1

Κωδικός Αναθεώρησης ΟΔΟ 4521.B

Κατασκευή αντιολισθηρής ασφαλτικής στρώσης κυκλοφορίας, σε υπόγεια και υπαίθρια έργα, ανεξάρτητα από την έκταση και τη μορφή τις επιφάνειας, με ασφαλτομίγμα παρασκευαζόμενο εν θερμώ σε μόνιμη εγκατάσταση με σκληρά θραυστά αδρανή υλικά λατομείου, πυκνής σύνθεσης (τύπου 1), σύμφωνα με την εγκεκριμένη μελέτη συνθέσεως και την Π.Ε.Τ.Ε.Π. 05-03-12-01 "Αντιολισθηρή στρώση ασφαλτικού σκυροδέματος".

Στην τιμή μονάδας περιλαμβάνονται:

- η παραγωγή ή προμήθεια και μεταφορά των κατάλληλων σκληρών και λοιπών αδρανών υλικών και της ασφάλτου μέχρι την εγκατάσταση παραγωγής του ασφαλτομίγματος,
- η παραγωγή του ασφαλτομίγματος, σύμφωνα με την εγκεκριμένη μελέτη συνθέσεως,
- η μεταφορά του θερμού ασφαλτομίγματος επί τόπου, η διάστρωσή του με finisher,
- η σταλία των μεταφορικών μέσων,
- η κυλίνδρωση του ασφαλτομίγματος (αρχική, ενδιάμεση-εντατική και τελική), ώστε να προκύψει η προδιαγραφόμενη επιφανειακή υφή και ομαλότητα,
- η πλήρης συμπίκνωση και επιμελής ισοπέδωση των διαμήκων και εγκάρσιων ενώσεων για την εξάλειψη των επιφανειακών ιχνών.

Στις τιμές μονάδας περιλαμβάνεται και η αξία της ενσωματωμένης ασφάλτου

Τιμή ανά τετραγωνικό μέτρο (m<sup>2</sup>) αντιολισθηρής ασφαλτικής στρώσης κυκλοφορίας, αποδεκτής ποιότητας και χαρακτηριστικών σύμφωνα με την Π.Ε.Τ.Ε.Π. 05-03-12-01, συμπυκνωμένου πάχους 0,04m με χρήση κοινής ασφάλτου.

**ΕΥΡΩ** (Ολογράφως): **Οκτώ και δεκατρία λεπτά**

(Αριθμητικώς): **8,13**

#### **Άρθρο 15°**

##### **Επιχώσεις ορυγμάτων υπογείων δικτύων με διαβαθμισμένο θραυστό αμμοχάλικο λατομείου, για συνολικό πάχος επίχωσης άνω των 50 cm**

Άρθρο ΥΔΡ 5.05.02

Κωδικός Αναθεώρησης ΥΔΡ 6068

Επίχωση ορυγμάτων υπογείων δικτύων σε κατοικημένες περιοχές ή μη κατοικημένες περιοχές ή στη ζώνη διέλευσης οδικών αξόνων, σε στρώσεις πάχους έως 30 cm, με διαβαθμισμένο θραυστό αμμοχάλικο λατομείου, σύμφωνα με τις τυπικές διατομές της μελέτης και την Π.Ε.Τ.Ε.Π. 08-01-03-02 "Επανεπίχωση ορυγμάτων υπογείων δικτύων".

Στην τιμή μονάδας περιλαμβάνονται η προμήθεια, φορτοεκφόρτωση και μεταφορά επί τόπου του έργου, διαβαθμισμένου θραυστού υλικού λατομείου, οι πλάνιες μεταφορές, η έκριψη στο όρυγμα με μηχανικά μέσα και

χειρωνακτικά (όπου απαιτείται), η διάστρωση σε στρώσεις πάχους έως 30 cm, η διαβροχή (με την προμήθεια και μεταφορά επί τόπου του νερού) και η συμπύκνωση με δονητικούς συμπυκνωτές διαστάσεων αναλόγων του πλάτους του ορύγματος, ούτως ώστε να επιτευχθεί βαθμός συμπύκνωσης που αντιστοιχεί σε ξηρά φαινόμενη πυκνότητα ίση κατ' ελάχιστο με το 95% της πυκνότητας που επιτυγχάνεται εργαστηριακά κατά την τροποποιημένη δοκιμή Proctor (Proctor Modified κατά ΕΛΟΤ EN 13286-2).

Τιμή ανά κυβικό μέτρο (m<sup>3</sup>) συμπυκνωμένου όγκου επίχωσης, βάσει των γραμμών πληρωμής του ορύγματος που καθορίζονται στη μελέτη, για συνολικό πάχος επίχωσης άνω των 50 cm.

**ΕΥΡΩ** (Ολογράφως): **Δεκατέσσερα και δεκαπέντε λεπτά**

(Αριθμητικώς): **14,15**

### **Άρθρο 16°**

#### **Στρώσεις έδρασης και εγκιβωτισμός σωλήνων με άμμο προελεύσεως λατομείου**

Άρθρο ΥΔΡ 5.07

Κωδικός Αναθεώρησης ΥΔΡ 6069

Στρώσεις έδρασης και εγκιβωτισμός σωλήνων εντός ορύγματος με άμμο προέλευσης λατομείου, σύμφωνα με τις τυπικές διατομές της μελέτης και την Π.Ε.ΤΕ.Π. 08-01-03-02 "Επανεπίχωση ορυγμάτων υπογείων δικτύων".

Στην τιμή μονάδας περιλαμβάνονται :

- α. Η προμήθεια, φορτοεκφόρτωση και μεταφορά άμμου λατομείου επί τόπου του έργου.
- β. Η προσέγγιση, έκριψη και διάστρωση του υλικού στο όρυγμα.
- γ. Η ισοπέδωση της στρώσης έδρασης και η τύπανση ή ελαφρά συμπύκνωση της στρώσης εγκιβωτισμού έτσι ώστε να περιβάλλει πλήρως τους σωλήνες, με ιδιαίτερη προσοχή για την αποφυγή ζημιών στη σωληνογραμμή.

Τιμή για ένα κυβικό μέτρο (m<sup>3</sup>) επίχωσης ως ανωτέρω, σύμφωνα με τις προβλεπόμενες από τη μελέτη γραμμές πληρωμής (τυπικές διατομές αγωγών).

**ΕΥΡΩ** (Ολογράφως): **Δεκατέσσερα και δεκαπέντε λεπτά**

(Αριθμητικώς): **14,15**

### **Άρθρο 17°**

#### **Λειτουργία εργοταξιακών αντλητικών συγκροτημάτων, diesel ή βενζινοκίνητα, ισχύος 1,0 έως 2,0**

#### **HP**

Άρθρο ΥΔΡ 6.01.01.02

Κωδικός Αναθεώρησης ΥΔΡ 6107

Λειτουργία φορητών ή κινητών εργοταξιακών αντλητικών συγκροτημάτων για την αποστράγγιση εισρεόντων ή υπογείων υδάτων και την άντληση βορβόρου και λυμάτων κατά την εκτέλεση των διαφόρων εργασιών του έργου, εφ' όσον τούτο προβλέπεται από την μελέτη ή μετά από έγγραφη εντολή της Υπηρεσίας και κατά τα λοιπά σύμφωνα με τις ΕΤΕΠ 08-10-01-00 "Εργοταξιακές αντλήσεις υδάτων" και 08-10-02-00 "Αντλήσεις Βορβόρου -Λυμάτων".

Στις τιμές μονάδας περιλαμβάνονται:

- α. Η προσκόμιση στην θέση εκτέλεσης των εργασιών αντλητικού συγκροτήματος κατάλληλης ισχύος για το εκάστοτε μανομετρικό ύψος και παροχή που απαιτούνται και των αναλόγων σωληνώσεων, συσκευών και εξαρτημάτων
- β. Η δαπάνη των καυσίμων ή της ηλεκτρικής ενέργειας

γ. Η εγκατάσταση, η επίβλεψη της λειτουργίας, η τροφοδοσία με καύσιμα και η συντήρηση της αντλίας και των σωληνώσεων

δ. Η διάνοιξη προσωρινής τάφρου απαγωγής των αντλούμενων νερών προς υπάρχοντα αποδέκτη

ε. Οι μετακινήσεις της αντλίας και των σωληνώσεων σύμφωνα με το πρόγραμμα εκτέλεσης των εργασιών

στ. Οι σταλίες του συγκροτήματος για οποιονδήποτε λόγο

Τιμή ανά ώρα (h) λειτουργίας του αντλητικού συγκροτήματος, diesel ή βενζινοκίνητα, ισχύος 1,0 έως 2,0 HP, που πραγματοποιείται μετά από έγκριση της Υπηρεσίας, με βάση αναλυτικά στοιχεία καταγραφής του χρόνου απασχόλησης.

**ΕΥΡΩ** (Ολογράφως): **Τέσσερα και πενήντα λεπτά**

(Αριθμητικώς): **4,50**

<b>ΟΜΑΔΑ 1η: ΧΩΜΑΤΟΥΡΓΙΚΑ, ΑΝΤΙΜΕΤΩΠΙΣΗ ΥΔΑΤΩΝ, ΣΗΜΑΝΣΗ – ΑΣΦΑΛΕΙΑ, ΕΡΓΑΣΙΕΣ ΟΔΟΠΟΙΙΑΣ - ΟΔΟΣΤΡΩΣΙΑΣ</b>		
	<b>ΟΛΟΓΡΑΦΩΣ</b>	<b>ΑΡΙΘΜΗΤΙΚΩΣ</b>
<b>ΣΥΝΟΛΙΚΗ ΔΑΠΑΝΗ ΟΜΑΔΑΣ</b>	<b>ΤΕΤΡΑΚΟΣΙΕΣ ΤΡΙΑΝΤΑ ΧΙΛΙΑΔΕΣ ΤΕΤΡΑΚΟΣΙΑ ΕΞΗΝΤΑ ΠΕΝΤΑ ΕΥΡΩ</b>	<b>430.465,00€</b>

**ΟΜΑΔΑ 2η: ΚΑΤΑΣΚΕΥΕΣ ΑΠΟ ΣΚΥΡΟΔΕΜΑ, ΣΤΕΓΑΝΟΠΟΙΗΣΕΙΣ – ΑΡΜΟΙ,  
ΟΙΚΟΔΟΜΙΚΕΣ ΕΡΓΑΣΙΕΣ, ΛΟΙΠΕΣ ΕΡΓΑΣΙΕΣ**

**Άρθρο 18°**

**Ξυλότυποι ή σιδηρότυποι επιπέδων επιφανειών**

Άρθρο ΥΔΡ 9.01

Κωδικός Αναθεώρησης ΥΔΡ 6301

Απλοί ξυλότυποι ή σιδηρότυποι (καλούπια) επιπέδων επιφανειών κατασκευών πάσης φύσεως υδραυλικών έργων από σκυρόδεμα, τις ανοικτών και κλειστών αγωγών ορθογωνικής διατομής, σε ευθυγραμμία ή καμπύλη, βάθρων, τοίχων, πλακών, φρεατίων κ.λ.π., σε οποιαδήποτε στάθμη πάνω ή κάτω από το δάπεδο εργασίας, σύμφωνα με τη μελέτη και την Π.Ε.Τ.Ε.Π. 01-03-00-00 "Ίκριώματα" και Ε.Τ.Ε.Π. 01-04-00-00 "Καλούπια κατασκευών από σκυρόδεμα (τύποι)".

Στην τιμή μονάδας περιλαμβάνονται:

- Η προσκόμιση επί τόπου των έργων όλων των απαιτούμενων υλικών για τη διαμόρφωση των καλουπιών (ανάλογα με το σύστημα του καλουπιού που εφαρμόζεται).
- Οι εργασίες ανέγερσης του καλουπιού (ξυλοτύπου, μεταλλοτύπου, πλαστικοτύπου ή / και συνδυασμού αυτών), ώστε να ανταποκρίνεται στη γεωμετρία των εκάστοτε τις σκυροδέτησης στοιχείων, σύμφωνα με τις καθοριζόμενες από τη μελέτη διαστάσεις, ανοχές και απαιτήσεις επιφανειακών τελειωμάτων. Συμπεριλαμβάνεται η απασχόληση ειδικευμένου και μη προσωπικού, καθώς και όλα τα εργαλεία και λοιπά μέσα και εξοπλισμός που απαιτούνται για την εκτέλεση των εργασιών.
- Η ανέγερση των πάσης φύσεως ικριωμάτων ή / και βοηθητικών κατασκευών που απαιτούνται για την υποστήριξη, στερέωση και συγκράτηση των καλουπιών.
- Η διαμόρφωση κιγκλιδωμάτων, κλιμάκων, ραμπών και διαβαθρών για την ευχερή και ασφαλή διακίνηση του προσωπικού του συνεργείου σκυροδέτησης.
- Η επάλειψη του ξυλοτύπου με υλικό διευκόλυνσης τις αποκόλλησης.
- Η πλήρης αποσυναρμολόγηση των καλουπιών μετά την παρέλευση του καθοριζομένου από τα συμβατικά τεύχη χρόνου παραμονής τις, καθώς και η συγκέντρωση, συσκευασία, φόρτωση και μεταφορά των υλικών.
- Ο πλήρης καθαρισμός των επιφανειών του σκυροδέματος από προεξέχοντα στοιχεία πρόσδεσης (τζαβέτες, καρφιά, σύρματα κ.λ.π.).
- Η αποκατάσταση τυχόν φωλεών τις αποκαλυπτόμενες επιφάνειες του σκυροδέματος, με τσιμεντοκονία ή τσιμεντοειδή υλικά, σύμφωνα με τα προβλεπόμενα στη μελέτη ή / και τις οδηγίες τις Επίβλεψης.
- Ο πλήρης καθαρισμός του εργοταξίου από πάσης φύσεως υπολείμματα υλικών κατασκευής ικριωμάτων και καλουπιών, συμπεριλαμβανομένης τις περισυλλογής των αχρήστων καρφοβελονών.
- Η φθορά και η απομείωση των πάσης φύσεως υλικών κατασκευής ικριωμάτων και καλουπιών. Σε καμία περίπτωση δεν επιτρέπεται η χρήση φθαρμένων ή παραμορφωμένων υλικών (ξυλείας, μεταλλικών στοιχείων κ.λ.π.).
- Η δαπάνη των πάσης φύσεως πλαγίων μεταφορών εντός του εργοταξίου, με ή χωρίς μηχανικά μέσα.
- Η δαπάνη των υλικών πρόσδεσης, στερέωσης, και συνδέσεων πάσης φύσεως.

Τιμή ανά τετραγωνικό μέτρο (m<sup>2</sup>) αναπτυγμένης επιφάνειας σε επαφή με το σκυρόδεμα:

**ΕΥΡΩ** (Ολογράφως): **Οκτώ**

(Αριθμητικώς): **8,00**

## **Άρθρο 19°**

### **Παραγωγή, μεταφορά, διάστρωση, συμπύκνωση και συντήρηση σκυροδέματος**

Άρθρο

ΥΔΡ 9.10

Παραγωγή ή προμήθεια, μεταφορά επί τόπου του έργου, διάστρωση και συμπύκνωση σκυροδέματος οποιασδήποτε κατηγορίας ή ποιότητας, σύμφωνα με τις διατάξεις του Προτύπου ΕΛΟΤ EN 206-1, του Κανονισμού Τεχνολογίας Σκυροδέματος (ΚΤΣ) και του Ε.Κ.Ω.Σ. (εφ' όσον δεν αντιβαίνουν τις τις διατάξεις του ΕΛΟΤ EN 206-1), καθώς και τις απαιτήσεις της Μελέτης.

Επισημαίνεται ότι η κατασκευή των καλουπιών επιμετράται ιδιαίτερα με βάση το αντίστοιχο άρθρο του παρόντος Τιμολόγιου.

Στην τιμή περιλαμβάνονται:

- Η προμήθεια, η μεταφορά από οποιαδήποτε απόσταση στη θέση του έργου, του σκυροδέματος, εφόσον πρόκειται για εργοστασιακό σκυρόδεμα, ή η προμήθεια, φορτοεκφόρτωση όλων των απαιτούμενων υλικών (αδρανών, τσιμέντων, νερού) για την Παρασκευή του σκυροδέματος, εφόσον το σκυρόδεμα παρασκευάζεται στο εργοτάξιο (εργοταξιακό σκυρόδεμα), οι σταλίες των αυτοκινήτων μεταφοράς αδρανών υλικών και σκυροδέματος, η Παρασκευή το μίγματος και η μεταφορά του σκυροδέματος στην θέση διάστρωσης.

Επισημαίνεται ότι στην τιμή ανά κατηγορία σκυροδέματος συμπεριλαμβάνεται η δαπάνη τις εκάστοτε απαιτούμενης ποσότητας τσιμέντου για την επίτευξη των προβλεπομένων χαρακτηριστικών (αντοχής, εργασίμου κ.λ.π.) υπό την εφαρμοζόμενη κοκκομετρική διαβάθμιση των αδρανών κατά περίπτωση. Σε ουδεμία περίπτωση επιμετράται ιδιαίτερα η ενσωματούμενη ποσότητα τσιμέντου στο σκυρόδεμα.

Η απαιτούμενη κοκκομετρική διαβάθμιση των αδρανών και η περιεκτικότητα σε τσιμέντο για την επίτευξη τις ζητούμενης χαρακτηριστικής αντοχής του σκυροδέματος καθορίζεται εργαστηριακά με δαπάνη του Αναδόχου.

- Τα πάσης φύσεως πρόσθετα (πλην ρευστοποιητικών) που προβλέπονται από την εγκεκριμένη, κατά περίπτωση, μελέτη συνθέσεως επιμετρώνται ιδιαιτέρως με το αντίστοιχο άρθρο του παρόντος Τιμολογίου.
- Η χρήση δονητών μάζας ή / και επιφανείας και η διαμόρφωση τις άνω στάθμης (τελικής ή προσωρινής) των σκυροδοτούμενων στοιχείων, σύμφωνα με τα καθοριζόμενα στη μελέτη του έργου.
- Η σταλία των οχημάτων μεταφοράς του σκυροδέματος (βαρέλες), η μετάβαση επί τόπου, το στήσιμο και η επιστροφή τις αντλίας σκυροδέματος, καθώς και η περισυλλογή, φόρτωση και απομάκρυνση τυχόν υπερχειλίσεων ή περισσεύματος σκυροδέματος που έχει προσκομισθεί στη θέση σκυροδέτησης.
- Δεν συμπεριλαμβάνεται η πρόσθετη επεξεργασία διαμόρφωσης δαπέδων ειδικών απαιτήσεων (λ.χ. βιομηχανικό δάπεδο).

Οι τιμές του παρόντος άρθρου είναι γενικής εφαρμογής και δεν εξαρτώνται από το μέγεθος των κατασκευών από σκυρόδεμα, την ολοκλήρωσή τους σε μία ή περισσότερες φάσεις (τμηματική εκτέλεση) ή τυχόν τοπικούς περιορισμούς και δυσχέρειες (εξασφάλιση τις κυκλοφορίας κατά τη διάρκεια τις κατασκευής, στενότητα χώρου, προστασία γειτονικών κατασκευών, δυσχέρειες προσέγγισης του σκυροδέματος, σκυροδέτηση υπό ακραίες καιρικές συνθήκες κ.λ.π.).

Οι εργασίες θα εκτελούνται σύμφωνα με τις ακόλουθες Ε.ΤΕ.Π.:

01-01-02-00: Διάστρωση σκυροδέματος

01-01-05-00: Δονητική συμπύκνωση σκυροδέματος

01-01-07-00: Σκυροδετήσεις ογκωδών κατασκευών

καθώς και τις ακόλουθες Π.Ε.ΤΕ.Π.:

01-01-01-00: Παραγωγή και Μεταφορά Σκυροδέματος

01-01-03-00: Συντήρηση του σκυροδέματος

01-01-04-00: Συγκροτήματα παραγωγής σκυροδέματος

Επισημαίνεται ότι απαγορεύεται αυστηρά η προσθήκη νερού στο σκυρόδεμα επί τόπου του έργου. Τις απαγορεύεται η χρήση του σκυροδέματος μετά την παρέλευση 90 λεπτών από την ανάμιξη, εκτός εάν εφαρμοσθούν επιβραδυντικά πρόσθετα με βάση ειδική μελέτη συνθέσεως.

Τιμή ανά κυβικό μέτρο (m<sup>3</sup>) κατασκευασθέντος στοιχείου από σκυρόδεμα, σύμφωνα με τις προβλεπόμενες από τη μελέτη διαστάσεις:

**19.01** Για κατασκευές από σκυρόδεμα κατηγορίας C12/15

Άρθρο ΥΔΡ 9.10.03

Κωδικός Αναθεώρησης: ΥΔΡ 6326

Τιμή ανά κυβικό μέτρο (m<sup>3</sup>):

**ΕΥΡΩ** (Ολογράφως): **Εβδομήντα πέντε**

(Αριθμητικώς): **75,00**

**19.02** Για κατασκευές από σκυρόδεμα κατηγορίας C16/20

Άρθρο ΥΔΡ 9.10.04

Κωδικός Αναθεώρησης: ΥΔΡ 6327

Τιμή ανά κυβικό μέτρο (m<sup>3</sup>):

**ΕΥΡΩ** (Ολογράφως): **Ογδόντα**

(Αριθμητικώς): **80,00**

**19.03** Για κατασκευές από σκυρόδεμα κατηγορίας C20/25

Άρθρο ΥΔΡ 9.10.05

Κωδικός Αναθεώρησης: ΥΔΡ 6329

Τιμή ανά κυβικό μέτρο (m<sup>3</sup>):

**ΕΥΡΩ** (Ολογράφως): **Ογδόντα πέντε**

(Αριθμητικώς): **85,00**

**Άρθρο 20°**

**Προμήθεια και προσθήκη στεγανοποιητικών μάζας σκυροδέματος (πρόσμικτα μείωσης υδατοπερατότητας) κατά ΕΛΟΤ EN 934-2**

Άρθρο ΥΔΡ 9.23.04

Κωδικός Αναθεώρησης ΥΔΡ 6320.1

Οι απαιτήσεις ενσωμάτωσης στεγανοποιητικών μάζας (πρόσμικτα μείωσης υδατοπερατότητας, water resisting, waterproofing) κατά ΕΛΟΤ EN 934-2 στο σκυρόδεμα των διαφόρων κατασκευών καθορίζονται από την μελέτη του έργου, οι δε αναλογίες ανάμιξής τις αποτελούν αντικείμενο των αντιστοιχών μελετών συνθέσεως.

Τα ανωτέρω προϊόντα πρέπει να φέρουν σήμανση CE.

Η τιμή του παρόντος άρθρου εφαρμόζεται γενικώς και ανεξαρτήτως των επί μέρους χαρακτηριστικών του ως άνω υλικού.

Τιμή ανά χιλιόγραμμο (kg) στεγανοποιητικών μάζας, με βάση τις αναλογίες ανάμιξης που καθορίζονται στις εγκεκριμένες μελέτες συνθέσεως και τις αποδεκτές ποσότητες διαστρωθέντος σκυροδέματος.

**ΕΥΡΩ** (Ολογράφως): **Πενήντα λεπτά**

(Αριθμητικώς): **0,50**

**Άρθρο 21°****Προμήθεια και τοποθέτηση σιδηρού οπλισμού σκυροδεμάτων υδραυλικών έργων**

Άρθρο: ΥΔΡ 9.26

Κωδικός Αναθεώρησης: ΥΔΡ 6311

Προμήθεια και μεταφορά επί τόπου του έργου, χάλυβα οπλισμού σκυροδέματος πάσης φύσεως κατασκευών υδραυλικών έργων, μορφής διατομών και κατηγορίας (χάλυβας B500A, B500C και δομικά πλέγματα), σύμφωνα με τη μελέτη, διαμόρφωσή του σύμφωνα με τη μελέτη, προσέγγιση στη θέση ενσωμάτωσης με οποιοδήποτε μέσον και τοποθέτησή του σύμφωνα με τα σχέδια οπλισμού. Εκτέλεση εργασιών σύμφωνα με την Π.Ε.ΤΕ.Π. 01-02-01-00 "Χαλύβδινοι οπλισμοί σκυροδέματος".

Η τοποθέτηση του σιδηροοπλισμού θα γίνεται μόνον μετά την παραλαβή του ξυλοτύπου ή τις επιφανείας έδρασης του σκυροδέματος (π.χ. υπόστρωμα οπλισμένων δαπέδων κ.λ.π.).

Ο χάλυβας οπλισμού σκυροδεμάτων επιμετράται σε χιλιόγραμμα βάσει αναλυτικών Πινάκων Οπλισμού. Εάν οι πίνακες αυτοί δε συμπεριλαμβάνονται στην εγκεκριμένη μελέτη του έργου, θα συντάσσονται με μέριμνα του Αναδόχου και θα υποβάλλονται στην Υπηρεσία τις έλεγχο και θεώρηση πριν από την έναρξη της τοποθέτησης του οπλισμού.

Οι Πίνακες θα συντάσσονται βάσει των σχεδίων της μελέτης και θα περιλαμβάνουν λεπτομερώς τις διαστάσεις των ράβδων (αναπτύγματα), τις διαμέτρους, τις θέσεις τοποθέτησης και τα μήκη υπερκάλυψης, τα βάρη ανά τρέχον μέτρο κατά διάμετρο, τα επί μέρους και τα ολικά μήκη των ράβδων, τα μερικά βάρη ανά διάμετρο και το ολικό βάρος. Οι ως άνω Πίνακες Οπλισμού, μετά την παραλαβή των οπλισμών, θα υπογράφονται από τον Ανάδοχο και την Υπηρεσία και θα αποτελούν την επιμέτρηση των οπλισμών.

Το ανά τρέχον μέτρο βάρος των ράβδων οπλισμού θα υπολογίζεται με βάση τον πίνακα 3 – 1 του ΚΤΧ – 2008, ο οποίος παρατίθεται στη συνέχεια. Σε καμία περίπτωση δε γίνεται αποδεκτός ο προσδιορισμός του μοναδιαίου βάρους των ράβδων βάσει ζυγολογίου.

Όνομ. διάμετρος (mm)	Πεδίο εφαρμογής					Όνομ. διατομή (mm <sup>2</sup> )	Όνομ. μάζα/ μέτρο (kg/m)
	Ράβδοι	Κουλούρες και ευθυγραμμισμένα προϊόντα		Ηλεκτροσυγκολλημένα πλέγματα και δικτυώματα			
		B500C	B500A	B500C	B500A		
5,0		√		√		19,6	0,154
5,5		√		√		23,8	0,187
6,0	√	√	√	√	√	28,3	0,222
6,5		√		√		33,2	0,260
7,0		√		√		38,5	0,302
7,5		√		√		44,2	0,347
8,0	√	√	√	√	√	50,3	0,395
10,0	√		√		√	78,5	0,617
12,0	√		√		√	113	0,888
14,0	√		√		√	154	1,21
16,0	√		√		√	201	1,58



Όνομ. διάμετρος (mm)	Πεδίο εφαρμογής					Όνομ. διατομή (mm <sup>2</sup> )	Όνομ. μάζα/ μέτρο (kg/m)
	Ράβδοι	Κουλούρες και ευθυγραμμισμένα προϊόντα		Ηλεκτροσυγκολλημένα πλέγματα και δικτυώματα			
		B500C	B500A	B500C	B500A		
18,0	✓					254	2,00
20,0	✓					314	2,47
22,0	✓					380	2,98
25,0	✓					491	3,85
28,0	✓					616	4,83
32,0	✓					804	6,31
40,0	✓					1257	9,86

Στην τιμή μονάδας, πέραν τις προμήθειες, μεταφοράς επί τόπου, διαμόρφωσης και τοποθέτησης του οπλισμού, περιλαμβάνονται ανηγμένα τα ακόλουθα:

- Η σύνδεση των ράβδων κατά τρόπο στερεό με σύρμα, σε τις ανεξάρτητα τις διασταυρώσεις και όχι εναλλάξ.
- Η προμήθεια του σύρματος πρόσδεσης.
- Η προμήθεια και τοποθέτηση αποστατήρων (spacers) για την εξασφάλιση του προβλεπόμενου από τη μελέτη πάχους επικάλυψης του οπλισμού, καθώς και αρμοκλειδών (κατά ISO 15835-2), εκτός αν στα συμβατικά τεύχη του έργου προβλέπεται ιδιαίτερη επιμέτρηση και πληρωμή αυτών.
- Οι πλάγιες μεταφορές και η διακίνηση του οπλισμού σε οποιοδήποτε ύψος από το δάπεδο εργασίας.
- Η τοποθέτηση υποστηριγμάτων (καβίλιες, αναβολείς) και ειδικών τεμαχίων ανάρτησης που τυχόν θα απαιτηθούν (εργασία και υλικά).
- Η απομείωση και φθορά του οπλισμού κατά την κοπή και κατεργασία.

Τιμή ανά χιλιόγραμμα (kg) σιδηρού οπλισμού υδραυλικών έργων τοποθετημένου σύμφωνα με τα συμβατικά τεύχη:

**ΕΥΡΩ** (Ολογράφως): **Ενενήντα πέντε λεπτά**

(Αριθμητικώς): **0,95**

## **Άρθρο 22°**

### **Επιχρίσμα πατητό, πάχους 2,0 cm, εσωτερικών επιφανειών υπονόμων, φρεατίων και δεξαμενών**

Άρθρο: ΟΔΟ Β-34

Κωδικός Αναθεώρησης: ΥΔΡ 6403

Κατασκευή επιχρίσματος πατητού πάχους 2,0 cm, με τσιμεντοκονίαμα των 650 kg και 900 kg τσιμέντου CEM I (τις ΕΛΟΤ EN 197-1), σε εσωτερικές επιφάνειες έργων υπονόμων, φρεατίων και δεξαμενών, σύμφωνα με τη μελέτη και την Ε.ΤΕ.Π. 08-05-01-04 "Θωράκιση επιφανειών υδραυλικών έργων με τσιμεντοκονία ή έτοιμα κονιάματα".

Στην τιμή μονάδας περιλαμβάνονται:

- η προμήθεια όλων των υλικών (άμμου, τσιμέντου κ.λ.π.),

- η παρασκευή του κονιάματος και η εργασία επίχρισης σε τρεις στρώσεις, από τις οποίες οι δύο πρώτες (πεταχτή και στρωτή) αναλογίας 650 kg τσιμέντου ανά m<sup>3</sup> ξηράς άμμου και η τρίτη πατητή αναλογίας 900 kg τσιμέντου ανά m<sup>3</sup> ξηράς άμμου,
- η επίταση με τσιμέντο, για την επίτευξη λείας επίπεδης ή καμπύλης επιφάνειας.

Το παρόν άρθρο δεν έχει εφαρμογή στα φρεάτια με κατ' αποκοπή τιμή μονάδας για το σύνολο των εργασιών κατασκευής τους.

Τιμή ανά τετραγωνικό μέτρο (m<sup>2</sup>).

**ΕΥΡΩ** (Ολογράφως): **Εννέα και τριάντα λεπτά**

(Αριθμητικώς): **9,30**

### **Άρθρο 23°**

#### **Μόνωση με διπλή ασφαλτική επάλειψη**

Άρθρο: ΟΔΟ Β-36

Κωδικός Αναθεώρησης: ΟΔΟ 2411

Προστατευτική επάλειψη επιφανειών σκυροδέματος ή τσιμεντοκονιάματος, σε οποιαδήποτε στάθμη από το δάπεδο εργασίας, με ασφαλικό γαλακτώμα υδατικής διασποράς (black bitumen paint) με χρήση ρολού, βούρτσας ή πιστολέτου.

Στην τιμή μονάδας περιλαμβάνονται:

- ο επιμελής καθαρισμός τις επιφάνειας από χαλαρά υλικά και ρύπους με χρήση συρματόβουρτσας ή πεπιεσμένου αέρα,
- η εφαρμογή υποστρώματος (primer) με αραιώση του γαλακτώματος με νερό σε αναλογία 1:1 ή με χρήση του υλικού που συνιστά ο προμηθευτής και ανάλωση 0,10 – 0,15 lt/m<sup>2</sup>,
- η χρήση των απαιτούμενων ικριωμάτων,
- η εφαρμογή του ασφαλικού γαλακτώματος σε δύο στρώσεις με ανάλωση ανά στρώση τουλάχιστον 0,15lt/m<sup>2</sup>.

Τιμή ανά τετραγωνικό μέτρο (m<sup>2</sup>).

**ΕΥΡΩ** (Ολογράφως): **Ένα και εξήντα λεπτά**

(Αριθμητικώς): **1,60**

### **Άρθρο 24°**

#### **Τυπικό φρεάτιο αερεξαγωγού, για αγωγούς DN ≤ 600 mm, διαστάσεων 2,00 x 2,50 m**

Σχετικό Άρθρο: ΥΔΡ 9.30.01

Κωδικός Αναθεώρησης: ΥΔΡ 6329 50%

ΥΔΡ 6311 50%

Πλήρης κατασκευή τυπικού φρεατίου αερεξαγωγού, για αγωγούς DN ≤ 600 mm, διαστάσεων 2,00 x 2,50 m, σε οποιαδήποτε θέση του έργου και ανεξαρτήτως του βάθους της σωληνογραμμής από την επιφάνεια του εδάφους, σύμφωνα με τις ισχύουσες ΕΤΕΠ και ΠΕΤΕΠ ανά επί μέρους αντικείμενο εργασιών.

Στην τιμή μονάδας περιλαμβάνονται:

- οι τυχόν απαιτούμενες ερευνητικές τομές για τον εντοπισμό αγωγών και δικτύων
- οι απαιτούμενες εκσκαφές με οποιοδήποτε τρόπο (μηχανικά μέσα ή χέρια) σε κάθε είδους εδάφη, με τις τυχόν απαιτούμενες αντιστηρίξεις των παρειών του ορύγματος, καθώς και η φορτοεκφόρτωση των πλεοναζόντων προϊόντων εκσκαφών και η μεταφορά τους σε οποιαδήποτε απόσταση

- οι απαιτούμενες καθαιρέσεις - αποξηλώσεις
- οι τυχόν απαιτούμενες αντλήσεις
- οι απαιτούμενες εξυγιαντικές στρώσεις έδρασης του φρεατίου
- οι κατασκευές από άοπλο και οπλισμένο σκυρόδεμα που απαρτίζουν το φρεάτιο (σκυρόδεμα οποιασδήποτε κατηγορίας, σιδηροπλισμός, ξυλότυποι, πρόσμικτα), σύμφωνα με τα σχέδια της Μελέτης
- οι απαιτούμενες εσωτερικές διαμορφώσεις του φρεατίου
- η μόνωση των εξωτερικών παρειών του φρεατίου με ασφαλική επάλειψη
- η προμήθεια και τοποθέτηση των προβλεπομένων χυτοσιδηρών βαθμίδων και του καλύματος του φρεατίου, σύμφωνα με τα σχέδια της Μελέτης.
- η κατασκευή διάταξης αποχέτευσης του φρεατίου προς κατάλληλο αποδέκτη (σωλήνας, ειδικά τεμάχια, σύνδεση και εγκιβωτισμός σωλήνα) ή η κατασκευή φρεατίου συλλογής υδάτων για τοποθέτηση φορητής αντλίας
- η προμήθεια και εγκατάσταση σωλήνα αερισμού (όταν προβλέπεται)
- η επανεπίκωση του απομένοντος διακένου του ορύγματος με θραυστό υλικό
- η επαναφορά της επιφανείας του ορύγματος στην αρχική του κατάσταση (κατάστρωμα οδού ή πεζοδρόμιο)
- κάθε άλλη εργασία ή επιμέρους κατασκευή για την πλήρη ολοκλήρωση του φρεατίου, σύμφωνα με τα σχέδια της Μελέτης.

Στην τιμή δεν περιλαμβάνονται η βαλβίδα εισαγωγής-εξαγωγής αέρα και η συρταρωτή δικλίδα απομόνωσης, που πληρώνονται με τα αντίστοιχα άρθρα του Τιμολογίου.

Τιμή ανά τεμάχιο (τεμ.) πλήρως κατασκευασμένου φρεατίου, για αγωγούς DN ≤ 600 mm, διαστάσεων 2,00 x 2,50 m.

**ΕΥΡΩ** (Ολογράφως): **Τρεις χιλιάδες διακόσια**

(Αριθμητικώς): **3.200,00**

## **Άρθρο 25°**

### **Τυπικό φρεάτιο εκκένωσης απλό (τύπου Α)**

Άρθρο: ΥΔΡ 9.31.01

Κωδικός Αναθεώρησης: ΥΔΡ 6327 50%

ΥΔΡ 6311 50%

Πλήρης κατασκευή τυπικού φρεατίου εκκένωσης απλού (τύπου Α), σε οποιαδήποτε θέση του έργου και ανεξαρτήτως του βάθους της σωληνογραμμής από την επιφάνεια του εδάφους, σύμφωνα με τις ισχύουσες ΕΤΕΠ και ΠΕΤΕΠ ανά επί μέρους αντικείμενο εργασιών.

Στην τιμή μονάδας περιλαμβάνονται:

- οι τυχόν απαιτούμενες ερευνητικές τομές για τον εντοπισμό αγωγών και δικτύων
- οι απαιτούμενες εκσκαφές με οποιονδήποτε τρόπο (μηχανικά μέσα ή χέρια) σε κάθε είδους εδάφη, με τις τυχόν απαιτούμενες αντιστηρίξεις των παρειών του ορύγματος, καθώς και η φορτοεκφόρτωση των πλεοναζόντων προϊόντων εκσκαφών και η μεταφορά τους σε οποιαδήποτε απόσταση
- οι απαιτούμενες καθαιρέσεις - αποξηλώσεις
- οι τυχόν απαιτούμενες αντλήσεις
- οι απαιτούμενες εξυγιαντικές στρώσεις έδρασης του φρεατίου

- οι κατασκευές από άοπλο και οπλισμένο σκυρόδεμα που απαρτίζουν το φρεάτιο (σκυρόδεμα οποιασδήποτε κατηγορίας, σιδηροπλισμός, ξυλότυποι, πρόσμικτα), σύμφωνα με τα σχέδια της Μελέτης
- οι απαιτούμενες εσωτερικές διαμορφώσεις του φρεατίου, σύμφωνα με τα σχέδια της Μελέτης
- η μόνωση των εξωτερικών παρειών του φρεατίου με ασφαλική επάλειψη
- η προμήθεια και τοποθέτηση των προβλεπομένων χυτοσιδηρών βαθμίδων και του καλύματος του φρεατίου, σύμφωνα με τα σχέδια της Μελέτης.
- η κατασκευή διάταξης αποχέτευσης του φρεατίου προς κατάλληλο αποδέκτη (σωλήνας, ειδικά τεμάχια, σύνδεση και εγκιβωτισμός σωλήνα) ή η κατασκευή φρεατίου συλλογής υδάτων για τοποθέτηση φορητής αντλίας
- η προμήθεια και εγκατάσταση σωλήνα αερισμού (όταν προβλέπεται)
- η επανεπίχωση του απομένοντος διακένου του ορύγματος με θραυστό υλικό
- η επαναφορά της επιφανείας του ορύγματος στην αρχική του κατάσταση (κατάστρωμα οδού ή πεζοδρόμιο)
- κάθε άλλη εργασία ή επιμέρους κατασκευή για την πλήρη ολοκλήρωση του φρεατίου, σύμφωνα με τα σχέδια της Μελέτης.

Στην τιμή δεν περιλαμβάνονται η χυτοσιδηρή συρταρωτή δικλείδα και το τεμάχιο εξάρμωσης, που πληρώνονται με τα αντίστοιχα άρθρα του Τιμολογίου.

Τιμή ανά τεμάχιο (τεμ.) πλήρως κατασκευασμένου φρεατίου απλού (τύπου Α).

**ΕΥΡΩ** (Ολογράφως): **Χίλια εννιακόσια**

(Αριθμητικώς): **1.900,00**

### **Άρθρο 26°**

#### **Τυπικό φρεάτιο δικλείδων, για αγωγούς DN 300 - 600 mm, διαστάσεων 2.00x2.50 m**

Άρθρο: ΥΔΡ 9.32.02

Κωδικός Αναθεώρησης: ΥΔΡ 6329 50%

ΥΔΡ 6311 50%

Πλήρης κατασκευή τυπικού φρεατίου δικλείδων, για αγωγούς DN 300 - 600 mm, διαστάσεων 2.00x2.50 m, σε οποιαδήποτε θέση του έργου και ανεξαρτήτως του βάθους της σωληνογραμμής από την επιφάνεια του εδάφους, σύμφωνα με τις ισχύουσες ΕΤΕΠ και ΠΕΤΕΠ ανά επί μέρους αντικείμενο εργασιών.

Στην τιμή μονάδας περιλαμβάνονται:

- οι τυχόν απαιτούμενες ερευνητικές τομές για τον εντοπισμό αγωγών και δικτύων
- οι απαιτούμενες εκσκαφές με οποιονδήποτε τρόπο (μηχανικά μέσα ή χέρια) σε κάθε είδους εδάφη, με τις τυχόν απαιτούμενες αντιστηρίξεις των παρειών του ορύγματος, καθώς και η φορτοεκφόρτωση των πλεοναζόντων προϊόντων εκσκαφών και η μεταφορά τους σε οποιαδήποτε απόσταση
- οι απαιτούμενες καθαιρέσεις - αποξηλώσεις
- οι τυχόν απαιτούμενες αντλήσεις
- οι απαιτούμενες εξυγιαντικές στρώσεις έδρασης του φρεατίου
- οι κατασκευές από άοπλο και οπλισμένο σκυρόδεμα που απαρτίζουν το φρεάτιο (σκυρόδεμα οποιασδήποτε κατηγορίας, σιδηροπλισμός, ξυλότυποι, πρόσμικτα), σύμφωνα με τα σχέδια της Μελέτης
- οι απαιτούμενες εσωτερικές διαμορφώσεις του φρεατίου, σύμφωνα με τα σχέδια της Μελέτης
- η μόνωση των εξωτερικών παρειών του φρεατίου με ασφαλική επάλειψη

- η προμήθεια και τοποθέτηση των προβλεπομένων χυτοσιδηρών βαθμίδων και του καλύματος του φρεατίου, σύμφωνα με τα σχέδια της Μελέτης.
- η κατασκευή διάταξης αποχέτευσης του φρεατίου προς κατάλληλο αποδέκτη (σωλήνας, ειδικά τεμάχια, σύνδεση και εγκιβωτισμός σωλήνα) ή η κατασκευή φρεατίου συλλογής υδάτων για τοποθέτηση φορητής αντλίας
- η προμήθεια και εγκατάσταση σωλήνα αερισμού (όταν προβλέπεται)
- η επανεπίχωση του απομένοντος διακένου του ορύγματος με θραυστό υλικό
- η επαναφορά της επιφανείας του ορύγματος στην αρχική του κατάσταση (κατάστρωμα οδού ή πεζοδρόμιο)
- κάθε άλλη εργασία ή επιμέρους κατασκευή για την πλήρη ολοκλήρωση του φρεατίου, σύμφωνα με τα σχέδια της Μελέτης.

Στην τιμή δεν περιλαμβάνονται οι δικλίδες (συρταρωτές ή πεταλούδας) και τα τεμάχια εξάρμωσης, που πληρώνονται με τα αντίστοιχα άρθρα του Τιμολογίου.

Τιμή ανά τεμάχιο (τεμ.) πλήρως κατασκευασμένου φρεατίου, για αγωγούς DN 300 - 600 mm, διαστάσεων 2.00x2.50 m.

**ΕΥΡΩ** (Ολογράφως): **Τρεις χιλιάδες εκατόν πενήντα**  
(Αριθμητικώς): **3.150,00**

## **Άρθρο 27°**

### **Τυπικά φρεάτια διακλάδωσης**

Άρθρο: ΥΔΡ 9.36

Κωδικός Αναθεώρησης: ΥΔΡ 6327 50%

ΥΔΡ 6311 50%

Πλήρης κατασκευή τυπικού φρεατίου διακλάδωσης, σε οποιαδήποτε θέση του έργου και ανεξαρτήτως του βάθους της σωληνογραμμής από την επιφάνεια του εδάφους, σύμφωνα με τις ισχύουσες ΕΤΕΠ και ΠΕΤΕΠ ανά επί μέρους αντικείμενο εργασιών.

Στην τιμή μονάδας περιλαμβάνονται:

- οι τυχόν απαιτούμενες ερευνητικές τομές για τον εντοπισμό αγωγών και δικτύων
- οι απαιτούμενες εκσκαφές με οποιονδήποτε τρόπο (μηχανικά μέσα ή χέρια) σε κάθε είδους εδάφη, με τις τυχόν απαιτούμενες αντιστηρίξεις των παρειών του ορύγματος, καθώς και η φορτοεκφόρτωση των πλεοναζόντων προϊόντων εκσκαφών και η μεταφορά τους σε οποιαδήποτε απόσταση
- οι απαιτούμενες καθαιρέσεις - αποξηλώσεις
- οι τυχόν απαιτούμενες αντλήσεις
- οι απαιτούμενες εξυγιαντικές στρώσεις έδρασης του φρεατίου
- οι κατασκευές από άοπλο και οπλισμένο σκυρόδεμα που απαρτίζουν το φρεάτιο (σκυρόδεμα οποιασδήποτε κατηγορίας, σιδηροπλισμός, ξυλότυποι, πρόσμικτα), σύμφωνα με τα σχέδια της Μελέτης
- οι απαιτούμενες εσωτερικές διαμορφώσεις του φρεατίου, σύμφωνα με τα σχέδια της Μελέτης
- η μόνωση των εξωτερικών παρειών του φρεατίου με ασφαλική επάλειψη
- η προμήθεια και τοποθέτηση των προβλεπομένων χυτοσιδηρών βαθμίδων και του καλύματος του φρεατίου, σύμφωνα με τα σχέδια της Μελέτης.

- η κατασκευή διάταξης αποχέτευσης του φρεατίου προς κατάλληλο αποδέκτη (σωλήνας, ειδικά τεμάχια, σύνδεση και εγκιβωτισμός σωλήνα) ή η κατασκευή φρεατίου συλλογής υδάτων για τοποθέτηση φορητής αντλίας
- η προμήθεια και εγκατάσταση σωλήνα αερισμού (όταν προβλέπεται)
- η επανεπίχωση του απομένοντος διακένου του ορύγματος με θραυστό υλικό
- η επαναφορά της επιφανείας του ορύγματος στην αρχική του κατάσταση (κατάστρωμα οδού ή πεζοδρόμιο)
- κάθε άλλη εργασία ή επιμέρους κατασκευή για την πλήρη ολοκλήρωση του φρεατίου, σύμφωνα με τα σχέδια της Μελέτης.

Στην τιμή δεν περιλαμβάνονται οι τυχόν προβλεπόμενες συσκευές εντός του φρεατίου (δικλείδες και τεμάχια εξάρμωσης), που πληρώνονται με τα αντίστοιχα άρθρα του Τιμολογίου.

Τιμή ανά τεμάχιο πλήρως κατασκευασμένου φρεατίου.

**ΕΥΡΩ** (Ολογράφως): **Δύο χιλιάδες επτακόσια**

(Αριθμητικώς): **2.700,00**

<b>ΟΜΑΔΑ 2η: ΚΑΤΑΣΚΕΥΕΣ ΑΠΟ ΣΚΥΡΟΔΕΜΑ, ΣΤΕΓΑΝΟΠΟΙΗΣΕΙΣ – ΑΡΜΟΙ, ΟΙΚΟΔΟΜΙΚΕΣ ΕΡΓΑΣΙΕΣ, ΛΟΙΠΕΣ ΕΡΓΑΣΙΕΣ</b>		
	<b>ΟΛΟΓΡΑΦΩΣ</b>	<b>ΑΡΙΘΜΗΤΙΚΩΣ</b>
<b>ΣΥΝΟΛΙΚΗ ΔΑΠΑΝΗ ΟΜΑΔΑΣ</b>	<b>ΕΚΑΤΟΝ ΔΕΚΑΕΠΤΑ ΧΙΛΙΑΔΕΣ ΕΞΑΚΟΣΙΑ ΤΡΙΑΝΤΑ ΟΚΤΩ ΕΥΡΩ ΚΑΙ ΤΡΙΑΝΤΑ ΛΕΠΤΑ</b>	<b>117.638,30€</b>

**ΟΜΑΔΑ 3η: ΜΕΤΑΛΛΙΚΑ ΣΤΟΙΧΕΙΑ ΚΑΙ ΚΑΤΑΣΚΕΥΕΣ, ΣΩΛΗΝΩΣΕΙΣ – ΔΙΚΤΥΑ,  
ΣΥΣΚΕΥΕΣ ΔΙΚΤΥΩΝ ΣΩΛΗΝΩΣΕΩΝ**

**Άρθρο 28°**

**Καλύμματα φρεατίων από φαιό χυτοσίδηρο (gray iron)**

Άρθρο ΥΔΡ 11.01.01

Κωδικός Αναθεώρησης ΥΔΡ 6752

Καλύμματα φρεατίων κατά ΕΛΟΤ EN 124, με σήμανση CE, τις κατηγορίας φέρουσας ικανότητας D (ανάλογα τη θέση τοποθέτησης).

Περιλαμβάνεται η προμήθεια και μεταφορά επί τόπου του καλύμματος του φρεατίου και του πλαισίου έδρασης αυτού, η ακριβής ρύθμιση τις στάθμης και επίκλισης του καλύμματος με χρήση στερεών υποθεμάτων και ο εγκιβωτισμός του πλαισίου έδρασης με σκυρόδεμα.

Επιμέτρηση με βάση τις πίνακες του προμηθευτή (σε καμία περίπτωση δε γίνεται αποδεκτή επιμέτρηση με ζύγιση).

Τιμή ανά χιλιόγραμμο (kg) καλύμματος και αντιστοίχου πλαισίου έδρασης, ανεξαρτήτως τις φέρουσας ικανότητας.

**ΕΥΡΩ** (Ολογράφως): **Ένα και ογδόντα λεπτά**

(Αριθμητικώς): **1,80**

**Άρθρο 29°**

**Χαλυβδίνες βαθμίδες με επένδυση από συνθετικά υλικά**

Άρθρο ΥΔΡ 11.04

Κωδικός Αναθεώρησης ΥΔΡ 6753

Προμήθεια και τοποθέτηση σε φρεάτια πάσης φύσεως και λοιπές κατασκευές υδραυλικών έργων, χαλυβδίνων βαθμίδων με επένδυση από συνθετικά υλικά (ολεφινικής σύνθεσης) ελαχίστου πάχους 3,0 mm, ελαφρά κλίση στο μέσον, πτερύγια προστασίας στα άκρα, αντιολισθητική λαβή και ανακλαστικές επιφάνειες, ελαχίστων διαστάσεων 200 x 240 mm, σύμφωνα με το Πρότυπο ΕΛΟΤ EN 13101 και την ΠΕΤΕΠ 08-07-01-05 "Βαθμίδες φρεατίων".

Περιλαμβάνεται η πάκτωση στις οπές που έχουν αφεθεί κατά την σκυροδέτηση του φρεατίου ή σε οπές που διανοίγονται με δράπανο στα τοιχώματα του θαλάμου του φρεατίου, με τσιμεντοκονία ή εποξειδικό κονίαμα.

Τιμή ανά τεμάχιο (τεμ.)

**ΕΥΡΩ** (Ολογράφως): **Επτά και πενήντα λεπτά**

(Αριθμητικώς): **7,50**

**Άρθρο 30°**

**Σωληνώσεις πίεσεως από σωλήνες πολυαιθυλενίου PE 100 (με ελάχιστη απαιτούμενη αντοχή MRS10 = 10 MPa), με συμπανές τοίχωμα κατά ΕΛΟΤ EN 12201-2, ονομ. διαμέτρου DN 160 mm/ PN 25 atm**

Άρθρο ΥΔΡ 12.14.01.90

Κωδικός Αναθεώρησης ΥΔΡ 6622.3

Σωληνώσεις υπό πίεση από σωλήνες πολυαιθυλενίου (PE) συμπαγούς τοιχώματος κατά EN 12201-2 για την μεταφορά ποσίου νερού, νερού γενικής χρήσης, αποχέτευση ομβρίων και ακαθάρτων υπό πίεση και δίκτυα αποχέτευσης κενού.

Οι σωλήνες (PE) χαρακτηρίζονται με βάση το υλικό κατασκευής (PE100, PE 80, PE40), την ονομαστική διάμετρο DN (ταυτίζεται με την εξωτερική διάμετρο: σωλήνες DN/OD), τον τυποποιημένο λόγο διαστάσεων SDR (Standard Dimension Ratio: λόγος της εξωτερικής διαμέτρου του σωλήνα προς το ονομαστικό πάχος του τοιχώματος) και τον τρόπο κατασκευής (ενιαίας εξώθησης -extrusion-, πολυστρωματικής εξώθησης, με πρόσθετη αποσπώμενη εξωτερική επίστρωση -peelable layer).

Ο αριθμός που χαρακτηρίζει το υλικό κατασκευής (PE100, PE 80, PE40) σχετίζεται με την ελάχιστη απαιτούμενη αντοχή MRS του PE (MRS: Minimum Required Strength) ως εξής: PE100 - MRS 10 MPa, PE80 - MRS 8 MPa, PE 40 - MRS 4 MPa.

Σύμφωνα με το EN 12201-2, η ονομαστική πίεση λειτουργίας PN των σωλήνων ανά κατηγορία υλικού κατασκευής (PE100, PE 80, PE40), συσχετίζεται με μία μέγιστη τιμή SDR

Στο παρόν άρθρο οι σωλήνες χαρακτηρίζονται με βάση την PN και ως εκ τούτου εξυπακούεται ότι πληρούνται οι απαιτήσεις πάχους τοιχώματος (SDR) που καθορίζονται στο Πρότυπο.

Οι σωλήνες PE φέρουν σήμανση στην οποία αναγράφονται τα χαρακτηριστικά τους, μεταξύ των οποίων και η καταλληλότητα προς χρήση: W = για πόσιμο νερό, P = για δίκτυα αποχέτευσης υπό πίεση, W/P = για δίκτυα γενικής χρήσεως.

Στο παρόν άρθρο δεν γίνεται διάκριση μεταξύ των χρήσεων των σωλήνων και οι τιμές έχουν εφαρμογή για πάσης φύσεως δίκτυα.

Επισημαίνεται ότι οι σωλήνες με αποσπώμενη εξωτερική επίστρωση (peelaable layer) οφείλουν να πληρούν όλες τις απαιτήσεις φυσικών, μηχανικών και χημικών χαρακτηριστικών που ισχύουν για τους λοιπούς σωλήνες PE.

Στις τιμές μονάδος του παρόντος άρθρου περιλαμβάνονται:

- α. Η προμήθεια, μεταφορά επί τόπου, προσωρινή αποθήκευση, προστασία και πλάγιες μεταφορές των σωλήνων, των απαιτούμενων συνδέσμων, καθώς και των ειδικών τεμαχίων από PE.
- β. Η προσκόμιση επί τόπου του έργου των συσκευών συγκόλλησης και ελέγχου των σωλήνων, η χρήση και λειτουργία αυτών και τα πάσης φύσεως απαιτούμενα αναλώσιμα.
- γ. Η προσέγγιση των σωλήνων στην θέση τοποθέτησης, η σύνδεση των σωλήνων και των ειδικών τεμαχίων τους από PE με εφαρμογή αυτογενούς συγκολλησεως (butt welding) ή χρήση ηλεκτρομουφών, καθώς και η δοκιμασία του δικτύου κατά τμήματα σύμφωνα με τις αντίστοιχες Τεχνικές Προδιαγραφές.
- δ. Η προμήθεια, προσκόμιση επί τόπου και τοποθέτηση ταινίας σήμανσης του δικτύου σύμφωνα με την αντίστοιχη Τεχνική Προδιαγραφή.

Διευκρινίζεται ότι η δαπάνη για τη σύνδεση του υπό κατασκευή αγωγού από πολυαιθυλένιο με το υφιστάμενο δίκτυο, δεν περιλαμβάνεται στο παρόν άρθρο. Επίσης δεν περιλαμβάνονται οι συσκευές ελέγχου και ασφαλείας του δικτύου και ο εγκιβωτισμός των σωλήνων με άμμο που πληρώνονται ιδιαίτερος βάσει των σχετικών άρθρων.

Τιμή ανά μέτρο αξονικού μήκους αγωγού από πολυαιθυλένιο PE 100 (με ελάχιστη απαιτούμενη αντοχή MRS10 = 10 MPa), με συμπαγές τοίχωμα κατά ΕΛΟΤ EN 12201-2, ονομ. διαμέτρου DN 160 mm/ PN 25 atm, πλήρως εγκατεστημένου.

**ΕΥΡΩ** (Ολογράφως): **Τριάντα ένα και πενήντα λεπτά**

(Αριθμητικώς): **31,50**



### **Άρθρο 31°**

#### **Κατασκευή ευθυγράμμων τμημάτων δικτύου με χαλυβδοσωλήνες**

Σχετικό Άρθρο ΥΔΡ 12.18.02

Κωδικός Αναθεώρησης ΥΔΡ 6630.1

Κατασκευή ευθυγράμμων τμημάτων δικτύου με χαλυβδοσωλήνες ευθείας ή ελικοειδούς ραφής, από χάλυβα κατηγορίας L235 (πρώην St 37.0) ή S235 (πρώην St 37-2), σύμφωνα με την τεχνική προδιαγραφή της ΕΥΔΑΠ Α.Ε. «Κατασκευή χαλυβδοσωλήνων ευθείας ραφής (EW) & ελικοειδούς ραφής (SAW)» (Τ.Π. 201/01). Οι χαλυβδοσωλήνες εξωτερικά θα έχουν επένδυση από εκβαλλόμενο πολυαιθυλένιο τριών στρώσεων, ενώ εσωτερικά θα έχουν επένδυση με εποξειδική βαφή, πάχους ξηρού φιλμ (DFT) τουλάχιστον 400 μm, σύμφωνα με τις τεχνικές προδιαγραφές της ΕΥΔΑΠ Α.Ε. «Αντιδιαβρωτική προστασία με πολυαιθυλένιο εξωτερικής επιφανείας χαλυβδοσωλήνων» (Τ.Π. 201/09) και «Αντιδιαβρωτική προστασία με εποξειδική βαφή εσωτερικής επιφανείας χαλυβδοσωλήνων» (Τ.Π. 201/11) αντίστοιχα.

Στην τιμή μονάδας περιλαμβάνεται η προμήθεια, η φορτοεκφόρτωση, συμπεριλαμβανομένης και της σταλίας του αυτοκινήτου κατά τη φορτοεκφόρτωση, η μεταφορά επί τόπου, οι πλάγιες μεταφορές, η τοποθέτηση και συγκόλληση των σωλήνων, η αποκατάσταση της μόνωσης στις θέσεις συγκόλλησης και η εκτέλεση των απαιτούμενων ελέγχων στεγανότητας.

Επίσης περιλαμβάνεται η προμήθεια, η φορτοεκφόρτωση, συμπεριλαμβανομένης και της σταλίας του αυτοκινήτου κατά τη φορτοεκφόρτωση, η μεταφορά επί τόπου και η τοποθέτηση της ειδικής πλαστικής ταινίας ή του πλέγματος για την προστασία του αγωγού, σύμφωνα με την ΕΤΕΠ 08-06-08-01 «Ταινίες σήμανσης υπογείων δικτύων».

Η κατασκευή των ειδικών τεμαχίων (καμπύλες, διακλαδώσεις κλπ) και ο εγκιβωτισμός του ορύγματος τιμολογούνται ιδιαίτερα με βάση τα αντίστοιχα άρθρα του Τιμολογίου.

Επιμέτρηση ανά χιλιόγραμμο χαλυβδοελάσματος (kg) με βάση την ονομαστική διάμετρο και το πάχος ελάσματος που προβλέπεται από τη μελέτη, με ειδικό βάρος 7,85 gr/cm<sup>3</sup>, χωρίς συνυπολογισμό του βάρους της μόνωσης.

Παρατίθενται στοιχεία των διατομών χαλυβδοσωλήνων που προβλέπονται στη μελέτη.

Δονομ. (mm)	Δεξωτ. (mm)	πάχος (mm)	kg/m
Φ 200	219.1	4.0	21.24
Φ 300	323.8	4.5	35.46
Φ 400	406.4	6.0	59.29
Φ 600	609.6	9.0	133.41

Τιμή ανά χιλιόγραμμο (kg).

**ΕΥΡΩ** (Ολογράφως): **Δύο**

(Αριθμητικώς): **2,00**

### **Άρθρο 32°**

#### **Καμπύλες, συστολές και συναρμογές χαλυβδοσωλήνων**

Άρθρο ΥΔΡ 12.19

Κωδικός Αναθεώρησης ΥΔΡ 6630.1

Καμπύλες, συστολές και συναρμογές χαλυβδοσωλήνων, από τεμάχια χαλυβδοσωλήνων ελικοειδούς ραφής, κατά ΕΛΟΤ EN 10224, από χάλυβα κατηγορίας του ίδιου τύπου που χρησιμοποιούνται για την κατασκευή των ευθυγράμμων τμημάτων του δικτύου, με την προμήθεια των χαλυβδοσωλήνων, τη φορτοεκφόρτωση, συμπεριλαμβανομένης και της σταλίας του αυτοκινήτου κατά τη φορτοεκφόρτωση, τη μεταφορά επί τόπου, την κοπή τεμαχίων και τομών για την διαμόρφωση των ειδικών τεμαχίων, τη συγκόλληση και αποκατάσταση τις μόνωσης τις θέσεις συγκολλήσεων και τον καταβιβασμό στο όρυγμα για τη σύνδεση με το ήδη κατασκευασθέν τμήμα του δικτύου.

Επιμέτρηση ανά χιλιόγραμμο χαλυβδοελάσματος (kg) με βάση την ονομαστική διάμετρο και το πάχος ελάσματος που προβλέπεται από τη μελέτη, με ειδικό βάρος  $7,85 \text{ gr/cm}^3$ , χωρίς συνυπολογισμό του βάρους τις μόνωσης.

Τιμή ανά χιλιόγραμμο (kg) ανεξαρτήτως του τύπου τις εσωτερικής και εξωτερικής μόνωσης των σωλήνων που χρησιμοποιούνται.

**ΕΥΡΩ** (Ολογράφως): **Τρία και είκοσι λεπτά**

(Αριθμητικώς): **3,20**

### **Άρθρο 33°**

#### **Φλάντζες συγκόλλησης χαλύβδινες**

Άρθρο ΥΔΡ 12.20

Κωδικός Αναθεώρησης ΥΔΡ 6651.1

Φλάντζες συγκόλλησης χαλύβδινες, ανεξαρτήτως διαμέτρου, κατά ΕΛΟΤ EN 1092-1, από υλικό κατηγορίας P250GH, με τις γαλβανισμένους κοχλίες στερέωσης και τα παρεμβύσματα στεγάνωσης, πλήρως συνδεδεμένες στην σωληνογραμμή (υλικά επί τόπου του έργου, αναλώσιμα και εργασία).

Τιμή ανά χιλιόγραμμο (kg)

**ΕΥΡΩ** (Ολογράφως): **Τέσσερα και εβδομήντα λεπτά**

(Αριθμητικώς): **4,70**

### **Άρθρο 34°**

#### **Μελέτη και κατασκευή συστήματος καθοδικής προστασίας**

Άρθρο ΥΔΡ 12.21

Κωδικός Αναθεώρησης ΥΔΡ 6630.1

Εγκατάσταση συστήματος καθοδικής προστασίας δικτύου χαλυβδοσωλήνων, σύμφωνα με τη μελέτη που θα εκπονηθεί με μέριμνα του Αναδόχου.

Οι μετρήσεις πεδίου και η μελέτη του συστήματος θα γίνεται από εξειδικευμένους Μηχανικούς με αποδεδειγμένη εμπειρία στα συστήματα καθοδικής προστασίας, τις εγκρίσεις τις Υπηρεσίας, μετά από σχετική πρόταση του Αναδόχου.

Τιμή ανά χιλιόμετρο (km) δικτύου.

**34.01** Μετρήσεις ηλεκτροδυναμικού και αντίστασης εδάφους (εργασίες υπαίθρου και σύνταξη έκθεσης)

Άρθρο ΥΔΡ 12.21.01

**ΕΥΡΩ** (Ολογράφως): **Χίλια πενήντα**  
(Αριθμητικώς): **1.050,00**

**34.02** Μελέτη συστήματος καθοδικής προστασίας

Άρθρο ΥΔΡ 12.21.02

**ΕΥΡΩ** (Ολογράφως): **Χίλια πενήντα**  
(Αριθμητικώς): **1.050,00**

**34.03** Κατασκευή συστήματος καθοδικής προστασίας

Άρθρο ΥΔΡ 12.21.03

Στην τιμή μονάδος περιλαμβάνονται οι άνοδοι, τα ηλεκτρόδια, οι γεφυρώσεις κλάδων του δικτύου, οι διατάξεις ηλεκτρικής τροφοδοσίας (μετασχηματιστές, ανορθωτές και όργανα ελέγχου εντός στεγανού κυτίου προστασίας IP 65) και κάθε υλικό και εργασία για την πλήρη ολοκλήρωση τις εγκατάστασης σύμφωνα με την εγκεκριμένη μελέτη.

**ΕΥΡΩ** (Ολογράφως): **Δύο χιλιάδες εκατό**  
(Αριθμητικώς): **2.100,00**

**Άρθρο 35°**

**Δικλείδες χυτοσιδηρές μισής στροφής**

Κωδικός Αναθεώρησης ΥΔΡ 6651.1

Προμήθεια, φορτοεκφόρτωση, συμπεριλαμβανομένης και της σταλίας του αυτοκινήτου κατά τη φορτοεκφόρτωση, μεταφορά επί τόπου και εγκατάσταση στη σωληνογραμμή δικλείδας μισής στροφής, με κέλυφος από χυτοσίδηρο, σύμφωνα με την εγκεκριμένη μελέτη του έργου και την τεχνική προδιαγραφή της ΕΥΔΑΠ Α.Ε. «Χυτοσιδηρές δικλείδες στρεφόμενου δίσκου (butterfly) ελαστικής έμφραξης, χωρίς φλάντζες, διαφόρων τυπών και διαμέτρων» (Τ.Π. 501/01). Περιλαμβάνονται οι γαλβανισμένοι κοχλίες στερέωσης, τα παρεμβύσματα στεγάνωσης και η δοκιμή λειτουργίας.

Οι προσκομιζόμενες επί τόπου δικλείδες θα συνοδεύονται από πιστοποιητικό εργαστηρίου δοκιμών.

Τιμή ανά τεμάχιο (τεμ) πλήρως εγκατεστημένης στο δίκτυο δικλείδας μισής στροφής.

**35.01** Ονομαστικής πίεσης 16 atm και ονομαστικής διαμέτρου DN 50mm

**ΕΥΡΩ** (Ολογράφως): **Διακόσια είκοσι**  
(Αριθμητικώς): **220,00**

**35.02** Ονομαστικής πίεσης 25 atm και ονομαστικής διαμέτρου DN 80mm

**ΕΥΡΩ** (Ολογράφως): **Τετρακόσια δέκα**  
(Αριθμητικώς): **410,00**

**Άρθρο 36°**

**Δικλείδες χυτοσιδηρές συρταρωτές, με ωτίδες, ονομαστικής πίεσης 16 atm, ονομαστικής διαμέτρου DN 200mm**

Άρθρο ΥΔΡ 13.03.03.07

Κωδικός Αναθεώρησης ΥΔΡ 6651.1

Προμήθεια, φορτοεκφόρτωση, συμπεριλαμβανομένης και της σταλίας του αυτοκινήτου κατά τη φορτοεκφόρτωση, μεταφορά επί τόπου και εγκατάσταση στη σωληνογραμμή συρταρωτής δικλείδας, με ωτίδες, ονομαστικής πίεσης 16 atm, ονομαστικής διαμέτρου DN 200mm, με κέλυφος από χυτοσίδηρο, σύμφωνα με τη μελέτη και την Π.Ε.Τ.Ε.Π. 08-06-07-02 "Δικλείδες χυτοσιδηρές συρταρωτές". Περιλαμβάνονται οι γαλβανισμένοι κοχλίες στερέωσης, τα παρεμβύσματα στεγάνωσης και η δοκιμή λειτουργίας.

Οι προσκομιζόμενες επί τόπου δικλείδες θα συνοδεύονται από πιστοποιητικό εργαστηρίου δοκιμών.

Τιμή ανά τεμάχιο (τεμ) πλήρως εγκατεστημένης στο δίκτυο συρταρωτής δικλείδας, με ωτίδες, ονομαστικής πίεσης 16 atm και ονομαστικής διαμέτρου DN 200mm.

**ΕΥΡΩ** (Ολογράφως): **Εξακόσια δέκα**

(Αριθμητικώς): **610,00**

### **Άρθρο 37°**

#### **Δικλείδες χυτοσιδηρές συρταρωτές, με ωτίδες, ονομαστικής πίεσης 25 atm**

Άρθρο ΥΔΡ 13.03.04

Κωδικός Αναθεώρησης ΥΔΡ 6651.1

Προμήθεια, φορτοεκφόρτωση, συμπεριλαμβανομένης και της σταλίας του αυτοκινήτου κατά τη φορτοεκφόρτωση, μεταφορά επί τόπου και εγκατάσταση στη σωληνογραμμή συρταρωτής δικλείδας, με ωτίδες, ονομαστικής πίεσης 25 atm, με κέλυφος από χυτοσίδηρο, σύμφωνα με τη μελέτη και την Π.Ε.Τ.Ε.Π. 08-06-07-02 "Δικλείδες χυτοσιδηρές συρταρωτές". Περιλαμβάνονται οι γαλβανισμένοι κοχλίες στερέωσης, τα παρεμβύσματα στεγάνωσης και η δοκιμή λειτουργίας.

Οι προσκομιζόμενες επί τόπου δικλείδες θα συνοδεύονται από πιστοποιητικό εργαστηρίου δοκιμών.

Τιμή ανά τεμάχιο (τεμ) πλήρως εγκατεστημένης στο δίκτυο συρταρωτής δικλείδας, με ωτίδες, ονομαστικής πίεσης 25 atm.

#### **37.01** ονομαστικής διαμέτρου DN 100 mm

Άρθρο ΥΔΡ 13.03.04.02

**ΕΥΡΩ** (Ολογράφως): **Τετρακόσια εβδομήντα**

(Αριθμητικώς): **470,00**

#### **37.02** ονομαστικής διαμέτρου DN 150 mm

Άρθρο ΥΔΡ 13.03.04.03

**ΕΥΡΩ** (Ολογράφως): **Επτακόσια τριάντα πέντε**

(Αριθμητικώς): **735,00**

#### **37.03** ονομαστικής διαμέτρου DN 200 mm

Άρθρο ΥΔΡ 13.03.04.04

**ΕΥΡΩ** (Ολογράφως): **Χίλια πενήντα**

(Αριθμητικώς): **1.050,0**

### **Άρθρο 38°**

#### **Δικλείδες χυτοσιδηρές τύπου πεταλούδας, με ωτίδες, ονομαστικής πίεσης 25 atm**

Άρθρο ΥΔΡ 13.04.05

Κωδικός Αναθεώρησης ΥΔΡ 6651.1

Προμήθεια, φορτοεκφόρτωση, συμπεριλαμβανομένης και της σταλίας του αυτοκινήτου κατά τη φορτοεκφόρτωση, μεταφορά επί τόπου και εγκατάσταση στη σωληνογραμμή δικλείδας τύπου πεταλούδας, με

ωτίδες, ονομαστικής πίεσης 25 atm, με κέλυφος από χυτοσίδηρο, σύμφωνα με τη μελέτη του έργου και την Ε.Τ.Ε.Π. 08-06-07-03 “Δικλείδες χυτοσιδηρές τύπου πεταλούδας”. Περιλαμβάνονται οι γαλβανισμένοι κοχλίες στερέωσης, τα παρεμβύσματα στεγάνωσης και η δοκιμή λειτουργίας.

Οι προσκομιζόμενες επί τόπου δικλείδες θα συνοδεύονται από πιστοποιητικό εργαστηρίου δοκιμών.

Τιμή ανά τεμάχιο (τεμ) πλήρως εγκατεστημένης στο δίκτυο δικλείδας τύπου πεταλούδας, με ωτίδες, ονομαστικής πίεσης 25 atm.

**38.01** Ονομαστικής διαμέτρου DN 250mm

Άρθρο ΥΔΡ 13.04.05.02

**ΕΥΡΩ** (Ολογράφως): **Χίλια πεντακόσια**  
(Αριθμητικώς): **1.500,00**

**38.02** Ονομαστικής διαμέτρου DN 300mm

Σχετικό Άρθρο ΥΔΡ 13.04.05.02

**ΕΥΡΩ** (Ολογράφως): **Δύο χιλιάδες εξακόσια πενήντα**  
(Αριθμητικώς): **2.650,00**

**38.03** Ονομαστικής διαμέτρου DN 400mm

Σχετικό Άρθρο ΥΔΡ 13.04.05.03

**ΕΥΡΩ** (Ολογράφως): **Τέσσερις χιλιάδες επτακόσια είκοσι**  
(Αριθμητικώς): **4.720,00**

**38.04** Ονομαστικής διαμέτρου DN 600mm

Άρθρο ΥΔΡ 13.04.05.04

**ΕΥΡΩ** (Ολογράφως): **Οκτώ χιλιάδες τετρακόσια**  
(Αριθμητικώς): **8.400,0**

**Άρθρο 39°**

**Πιεζοθραυστικές βαλβίδες (βαλβίδες μείωσης πίεσης), ονομαστικής πίεσης PN 25 atm**

Σχετικό Άρθρο ΥΔΡ 13.07.02

Κωδικός Αναθεώρησης ΥΔΡ 6653.1

Προμήθεια, φορτοεκφόρτωση, συμπεριλαμβανομένης και της σταλίας του αυτοκινήτου κατά τη φορτοεκφόρτωση, μεταφορά επί τόπου και εγκατάσταση στην σωληνογραμμή πιεζοθραυστικής βαλβίδας (βαλβίδας μείωσης πίεσης), ονομαστικής πίεσης PN 25atm, ευθύγραμμου τύπου, με σώμα και κάλυμμα από χυτοσίδηρο ποιότητας GGG40 ή καλύτερης και άξονα και δίσκο σφράγισης από ανοξείδωτο χάλυβα ποιότητας SST 304 ή καλύτερης.

Περιλαμβάνονται πλήρες κύκλωμα ελέγχου – με πιλότο και όλα τα απαραίτητα εξαρτήματα για την εύρυθμη χρήση και λειτουργία τις δικλείδας, τις μανόμετρα, κρουνοί απομόνωσης, βαλβίδα ρύθμισης τις παροχής, κ.λ.π., κοχλίες – παξιμάδια – ροδέλες από ανοξείδωτο χάλυβα και γενικά κάθε υλικό, μικροϋλικό και εργασία για την πλήρη τοποθέτηση και ρύθμιση τις δικλείδας, σύμφωνα με τη μελέτη και τα συμβατικά τεύχη του έργου.

Οι δικλείδες μείωσης τις πίεσης θα συνοδεύονται από πιστοποιητικό υδραυλικών δοκιμών και έντυπα τεχνικής τεκμηρίωσης (διαγράμματα λειτουργίας, τεχνικά χαρακτηριστικά, οδηγίες ρύθμισης και συντήρησης κ.λ.π.), υπόκεινται δε στην έγκριση της Δ/σας Υπηρεσίας.

Τιμή ανά τεμάχιο (τεμ) πλήρως εγκατεστημένης στο δίκτυο πιεζοθραυστικής βαλβίδας, ονομαστικής πίεσης PN 25 atm.

**39.01** Ονομαστικής διαμέτρου DN 100mm

Σχετικό Άρθρο ΥΔΡ 13.07.02.04

**ΕΥΡΩ** (Ολογράφως): **Πέντε χιλιάδες οκτακόσια**  
(Αριθμητικώς): **5.800,00**

**39.02** Ονομαστικής διαμέτρου DN 250mm

Σχετικό Άρθρο ΥΔΡ 13.07.02.07

**ΕΥΡΩ** (Ολογράφως): **Δώδεκα χιλιάδες διακόσια**  
(Αριθμητικώς): **12.200,00**

**Άρθρο 40°**

**Βαλβίδες εισαγωγής – εξαγωγής αέρα διπλής ενεργείας, τύπου Glenfield, ονομαστικής πίεσης 25 atm**

Άρθρο ΥΔΡ 13.09

Κωδικός Αναθεώρησης ΥΔΡ 6653.1

Προμήθεια, φορτοεκφόρτωση, συμπεριλαμβανομένης και της σταλίας του αυτοκινήτου κατά τη φορτοεκφόρτωση, μεταφορά επί τόπου και εγκατάσταση στη σωληνογραμμή βαλβίδας εισαγωγής-εξαγωγής αέρα διπλής ενεργείας, τύπου Glenfield, ονομαστικής πίεσης 25atm, σύμφωνα με την μελέτη του έργου και την ΠΕΤΕΠ 08-06-07-07 "Βαλβίδες εισαγωγής - εξαγωγής αέρα διπλής ενέργειας".

Περιλαμβάνονται, τα πάσης φύσεως εξαρτήματα τις βαλβίδας, οι γαλβανισμένοι κοχλίες στερέωσης, τα παρεμβύσματα στεγάνωσης και η δοκιμή λειτουργίας.

Οι προσκομιζόμενες επί τόπου βαλβίδες θα συνοδεύονται από πιστοποιητικό εργαστηρίου δοκιμών.

Τιμή ανά τεμάχιο (τεμ) πλήρως εγκατεστημένης στο δίκτυο βαλβίδας εισαγωγής – εξαγωγής αέρα διπλής ενεργείας, τύπου Glenfield, ονομαστικής πίεσης 25 atm.

**40.01** Ονομαστικής διαμέτρου DN 50mm

Άρθρο ΥΔΡ 13.09.01

**ΕΥΡΩ** (Ολογράφως): **Εκατόν πενήντα**  
(Αριθμητικώς): **150,00**

**40.02** Ονομαστικής διαμέτρου DN 80mm

Άρθρο ΥΔΡ 13.09.02

**ΕΥΡΩ** (Ολογράφως): **Εκατόν εβδομήντα**  
(Αριθμητικώς): **170,00**

**Άρθρο 41°**

**Χαλύβδινες εξαρμώσεις, ονομαστικής πίεσης PN 16 atm, ονομαστικής διαμέτρου DN 200mm**

Άρθρο ΥΔΡ 13.15.02.08

Κωδικός Αναθεώρησης ΥΔΡ 6651.1

Προμήθεια, φορτοεκφόρτωση, συμπεριλαμβανομένης και της σταλίας του αυτοκινήτου κατά τη φορτοεκφόρτωση, μεταφορά επί τόπου, τοποθέτηση και σύνδεση στη σωληνογραμμή ειδικού χαλυβδίνου τεμαχίου εξάρμωσης συσκευών (δικλείδων, βαλβίδων κ.λ.π.), ονομαστικής πίεσης PN 16atm, ονομαστικής διαμέτρου DN 200mm, σύμφωνα με τη μελέτη και την Ε.ΤΕ.Π. 08-06-07-05 "Τεμάχια εξάρμωσης συσκευών".

Περιλαμβάνονται οι γαλβανισμένοι κοχλίες σύνδεσης, οι φλάντζες και τα παρεμβύσματα στεγάνωσης,

Τα προσκομιζόμενα επί τόπου τεμάχια εξάρμωσης θα συνοδεύονται από πιστοποιητικό εργαστηρίου δοκιμών.

Τιμή ανά τεμάχιο (τεμ) εγκατεστημένου στοιχείου εξάρμωσης, ονομαστικής πίεσης PN 16 atm και ονομαστικής διαμέτρου DN 200mm.

**ΕΥΡΩ** (Ολογράφως): **Τριακόσια είκοσι**  
(Αριθμητικώς): **320,00**

#### **Άρθρο 42°**

##### **Χαλύβδινες εξαρμώσεις, ονομαστικής πίεσης PN 25 atm**

Άρθρο ΥΔΡ 13.15.03

Κωδικός Αναθεώρησης ΥΔΡ 6651.1

Προμήθεια, φορτοεκφόρτωση, συμπεριλαμβανομένης και της σταλίας του αυτοκινήτου κατά τη φορτοεκφόρτωση, μεταφορά επί τόπου, τοποθέτηση και σύνδεση στη σωληνογραμμή ειδικού χαλυβδίνου τεμαχίου εξάρμωσης συσκευών (δικλείδων, βαλβίδων κ.λ.π.), ονομαστικής πίεσης PN 25atm, σύμφωνα με τη μελέτη και την Ε.Τ.Ε.Π. 08-06-07-05 "Τεμάχια εξάρμωσης συσκευών".

Περιλαμβάνονται οι γαλβανισμένοι κοχλίες σύνδεσης, οι φλάντζες και τα παρεμβύσματα στεγάνωσης,

Τα προσκομιζόμενα επί τόπου τεμάχια εξάρμωσης θα συνοδεύονται από πιστοποιητικό εργαστηρίου δοκιμών.

Τιμή ανά τεμάχιο (τεμ) εγκατεστημένου στοιχείου εξάρμωσης, ονομαστικής πίεσης PN 25 atm.

##### **42.01 Ονομαστικής διαμέτρου DN 100mm**

Σχετικό Άρθρο ΥΔΡ 13.15.03.01

**ΕΥΡΩ** (Ολογράφως): **Εκατόν τριάντα**  
(Αριθμητικώς): **130,00**

##### **42.02 Ονομαστικής διαμέτρου DN 150mm**

Άρθρο ΥΔΡ 13.15.03.02

**ΕΥΡΩ** (Ολογράφως): **Εκατόν ενενήντα πέντε**  
(Αριθμητικώς): **195,00**

##### **42.03 Ονομαστικής διαμέτρου DN 200mm**

Άρθρο ΥΔΡ 13.15.03.03

**ΕΥΡΩ** (Ολογράφως): **Διακόσια ενενήντα**  
(Αριθμητικώς): **290,00**

##### **42.04 Ονομαστικής διαμέτρου DN 250mm**

Άρθρο ΥΔΡ 13.15.03.04

**ΕΥΡΩ** (Ολογράφως): **Τετρακόσια είκοσι**  
(Αριθμητικώς): **420,00**

##### **42.05 Ονομαστικής διαμέτρου DN 300mm**

Σχετικό Άρθρο ΥΔΡ 13.15.03.04

**ΕΥΡΩ** (Ολογράφως): **Πεντακόσια είκοσι**  
(Αριθμητικώς): **520,00**

##### **42.06 Ονομαστικής διαμέτρου DN 400mm**

Σχετικό Άρθρο ΥΔΡ 13.15.03.05

**ΕΥΡΩ** (Ολογράφως): **Οκτακόσια πενήντα**  
(Αριθμητικώς): **850,00**

#### **42.07** Ονομαστικής διαμέτρου DN 600mm

Άρθρο ΥΔΡ 13.15.03.06

**ΕΥΡΩ** (Ολογράφως): **Χίλια τριακόσια δέκα**  
(Αριθμητικώς): **1.310,00**

#### **Άρθρο 43°**

#### **Σύνδεση νέου αγωγού ύδρευσης σε υφιστάμενο χαλύβδινο δίκτυο εν λειτουργία με την τεχνική της διάτρησης υπό πίεση**

Σχετικό Άρθρο ΥΔΡ 16.17

Κωδικός Αναθεώρησης ΥΔΡ 6630.1

Διαμόρφωση σύνδεσης νέου αγωγού ύδρευσης από οποιοδήποτε υλικό σε υφιστάμενο χαλύβδινο δίκτυο εν λειτουργία με την τεχνική της διάτρησης υπό πίεση με χρήση ειδικής προς τούτο συσκευής.

Στην τιμή μονάδας περιλαμβάνονται:

- α. Η προμήθεια, φορτοεκφόρτωση, συμπεριλαμβανομένης και της σταλίας του αυτοκινήτου κατά τη φορτοεκφόρτωση, και μεταφορά επί τόπου όλων των απαιτούμενων ειδικών χαλύβδινων τεμαχίων και εξαρτημάτων, φλαντζών καταλλήλων για το υλικό του νέου σωλήνα κ.λ.π.
- β. Η προσκόμιση, χρήση και αποκόμιση της ειδικής συσκευής διάτρησης σωλήνων υπό πίεση (στεγανού τύπου, με ποτηροτρύπανο) και των βοηθητικών μέσων στήριξης και σταθεροποίησής της.
- γ. Η προετοιμασία της επιφάνειας του υπάρχοντος αγωγού  $\varnothing$  700 και η συγκόλληση επ' αυτού του ειδικού χαλύβδινου τεμαχίου σύνδεσης με φλαντζωτό άκρο.
- δ. Η σύνδεση της συσκευής, η διάτρηση του σωλήνα με συγκράτηση του αποκοπτομένου τοιχώματος στο ποτηροτρύπανο η απομάκρυνση της συσκευής και η σύνδεση της φλάντζας ένωσης του νέου αγωγού.
- ε. Τα χαλύβδινα ειδικά τεμάχια που θα χρησιμοποιηθούν για τη σύνδεση του αγωγού, θα πρέπει να πληρούν τις απαιτήσεις της αντίστοιχης Τεχνικής Προδιαγραφής.

Η συνδεσμολογία που αφορά στις ενώσεις υφιστάμενων αγωγών από χάλυβα διαμέτρου  $\varnothing$ 300 και άνω με νέο αγωγό οποιοδήποτε υλικού και διαμέτρου, με διάτρηση υπό πίεση, με χρήση μηχανής Müller, φαίνεται στο συνημμένο σχήμα του Παραρτήματος Ι του παρόντος τιμολογίου.

Οι τυπικές διατομές εκσκαφών για τις παραπάνω συνδέσεις φαίνονται στο συνημμένο Σχήμα 3 του Παραρτήματος Ι του παρόντος τιμολογίου.

Τιμή ανά σύνδεση (τεμ) νέου αγωγού ύδρευσης, ανάλογα με τη διατομή του υφιστάμενου αγωγού, ως εξής.

#### **43.01** Για διάμετρο υφισταμένου αγωγού $\Phi$ 200 mm

Σχετικό Άρθρο ΥΔΡ 16.17.03

**ΕΥΡΩ** (Ολογράφως): **Διακόσια**  
(Αριθμητικώς): **200,00**

#### **43.02** Για διάμετρο υφισταμένου αγωγού $\Phi$ 600 mm

Σχετικό Άρθρο ΥΔΡ 16.17.03

**ΕΥΡΩ** (Ολογράφως): **Πεντακόσια**  
(Αριθμητικώς): **500,00**



#### **Άρθρο 44°**

##### **Ηλεκτρομαγνητικός μετρητής παροχής διαιρούμενου τύπου, DN 200mm/PN16 atm**

Κωδικός Αναθεώρησης ΗΛΜ 31

Προμήθεια, φορτοεκφόρτωση, συμπεριλαμβανομένης και της σταλίας του αυτοκινήτου κατά τη φορτοεκφόρτωση, μεταφορά επί τόπου και εγκατάσταση ηλεκτρομαγνητικού μετρητή παροχής διαιρούμενου τύπου, ονομαστικής πίεσης 16atm και ονομαστικής διαμέτρου DN 200mm, σύμφωνα με την εγκεκριμένη μελέτη του έργου. Περιλαμβάνονται τα πάσης φύσεως εξαρτήματα, υλικά, μικροϋλικά και η δοκιμή λειτουργίας.

Ο προσκομιζόμενος επί τόπου ηλεκτρομαγνητικός μετρητής παροχής διαιρούμενου τύπου θα συνοδεύεται από πιστοποιητικό εργαστηρίου δοκιμών και ο κατασκευαστής θα είναι πιστοποιημένος σύμφωνα με το ISO 9001.

Τιμή ανά τεμάχιο (τεμ) πλήρως εγκατεστημένου ηλεκτρομαγνητικού μετρητή παροχής διαιρούμενου τύπου, DN 200mm/PN16 atm.

**ΕΥΡΩ** (Ολογράφως): **Πέντε χιλιάδες πεντακόσια**  
(Αριθμητικώς): **5.500,00**

#### **Άρθρο 45°**

##### **Βαλβίδα κοίλης φλέβας τύπου εμβόλου (needle valve), ηλεκτροκίνητη, DN 200mm/PN16 atm**

Κωδικός Αναθεώρησης ΗΛΜ 85

Προμήθεια, φορτοεκφόρτωση, συμπεριλαμβανομένης και της σταλίας του αυτοκινήτου κατά τη φορτοεκφόρτωση, μεταφορά επί τόπου και εγκατάσταση ηλεκτροκίνητης βαλβίδας κοίλης φλέβας τύπου εμβόλου (needle valve), ονομαστικής πίεσης 16atm και ονομαστικής διαμέτρου DN 200mm, σύμφωνα με την εγκεκριμένη μελέτη του έργου. Περιλαμβάνονται τα πάσης φύσεως εξαρτήματα, υλικά, μικροϋλικά και η δοκιμή λειτουργίας.

Η προσκομιζόμενη επί τόπου ηλεκτροκίνητη βαλβίδα κοίλης φλέβας τύπου εμβόλου (needle valve) θα συνοδεύεται από πιστοποιητικό εργαστηρίου δοκιμών και ο κατασκευαστής θα είναι πιστοποιημένος σύμφωνα με το ISO 9001.

Τιμή ανά τεμάχιο (τεμ) πλήρως εγκατεστημένης ηλεκτροκίνητης βαλβίδας κοίλης φλέβας τύπου εμβόλου (needle valve), ονομαστικής πίεσης 16atm και ονομαστικής διαμέτρου DN 200mm.

**ΕΥΡΩ** (Ολογράφως): **Δέκα χιλιάδες**  
(Αριθμητικώς): **10.000,00**

#### **Άρθρο 46°**

##### **Μετρητής πίεσης 0-16 bar**

Κωδικός Αναθεώρησης ΥΔΡ 6653.1

Προμήθεια, φορτοεκφόρτωση, συμπεριλαμβανομένης και της σταλίας του αυτοκινήτου κατά τη φορτοεκφόρτωση, μεταφορά επί τόπου και εγκατάσταση μετρητή πίεσης 0-16 bar, σύμφωνα με την εγκεκριμένη μελέτη του έργου. Περιλαμβάνονται τα πάσης φύσεως εξαρτήματα, υλικά, μικροϋλικά και η δοκιμή λειτουργίας.

Ο προσκομιζόμενος επί τόπου μετρητής πίεσης θα συνοδεύεται από πιστοποιητικό εργαστηρίου δοκιμών και ο κατασκευαστής θα είναι πιστοποιημένος σύμφωνα με το ISO 9001.

Τιμή ανά τεμάχιο (τεμ) πλήρως εγκατεστημένου μετρητή πίεσης 0-16 bar.

**ΕΥΡΩ** (Ολογράφως): **Εκατόν εβδομήντα**  
(Αριθμητικώς): **170,00**

#### **Άρθρο 47°**

##### **Ηλεκτρικός πίνακας**

Κωδικός Αναθεώρησης ΗΛΜ 52

Προμήθεια, φορτοεκφόρτωση, συμπεριλαμβανομένης και της σταλίας του αυτοκινήτου κατά τη φορτοεκφόρτωση, μεταφορά επί τόπου και εγκατάσταση ηλεκτρικού πίνακα, σύμφωνα με την εγκεκριμένη μελέτη του έργου. Περιλαμβάνονται τα πάσης φύσεως εξαρτήματα, υλικά, μικροϋλικά και η δοκιμή λειτουργίας.

Κατ' ελάχιστον περιλαμβάνονται :

- τριπολικός ραγοδιακόπτης φορτίου 25A (2 τεμ.)
- ασφάλεια κοχλιωτή έως 25A (6 τεμ.)
- αυτόματος διακόπτης αναστροφής έως 2kW (1 τεμ.)
- μικροαυτόματος μονοπολικός 10A (3 τεμ.)
- επιλογικός διακόπτης A-O-X (1 τεμ.)
- πιεστικό κομβίο (3 τεμ.)
- ενδεικτική λυχνία πίνακα (2 τεμ.)
- προγραμματιζόμενος λογικός επεξεργαστής PLC (1 τεμ.)
- λογισμικό PLC (1 τεμ.)
- επίτοιχο ερμάριο πίνακα χαμηλής τάσης 0,60x0,80x0,40m, με μικροϋλικά (1 τεμ)

Τιμή ανά τεμάχιο (τεμ) πλήρως εγκατεστημένου ηλεκτρικού πίνακα.

**ΕΥΡΩ** (Ολογράφως): **Τέσσερις χιλιάδες εννιακόσια πενήντα**

(Αριθμητικώς): **4.950,00**

#### **Άρθρο 48°**

##### **Ηλεκτρική εγκατάσταση**

Κωδικός Αναθεώρησης: ΗΛΜ 41 50%

ΗΛΜ 47 50%

Προμήθεια, φορτοεκφόρτωση, συμπεριλαμβανομένης και της σταλίας του αυτοκινήτου κατά τη φορτοεκφόρτωση, μεταφορά επί τόπου και εγκατάσταση ηλεκτρικής εγκατάστασης, σύμφωνα με την εγκεκριμένη μελέτη του έργου. Περιλαμβάνονται τα πάσης φύσεως εξαρτήματα, υλικά, μικροϋλικά και η δοκιμή λειτουργίας.

Κατ' ελάχιστον περιλαμβάνονται :

- καλώδιο E1VV4X 2,5 τ.χ. (10μμ)
- καλώδιο E1VV5X 2,5 τ.χ. (5μμ)
- καλώδιο LiYCY 2x0,75 (26μμ)
- καλώδιο LiYCY 10x0,75 (10μμ)
- γαλβανισμένος σιδηροσωλήνας 2" (2μμ)

Τιμή ανά τεμάχιο (τεμ) πλήρως εγκατεστημένης ηλεκτρικής εγκατάστασης.

**ΕΥΡΩ** (Ολογράφως): **Χίλια οκτακόσια είκοσι**

(Αριθμητικώς): **1.820,00**

<b>ΟΜΑΔΑ 3η: ΜΕΤΑΛΛΙΚΑ ΣΤΟΙΧΕΙΑ ΚΑΙ ΚΑΤΑΣΚΕΥΕΣ, ΣΩΛΗΝΩΣΕΙΣ – ΔΙΚΤΥΑ, ΣΥΣΚΕΥΕΣ ΔΙΚΤΥΩΝ ΣΩΛΗΝΩΣΕΩΝ</b>		
	<b>ΟΛΟΓΡΑΦΩΣ</b>	<b>ΑΡΙΘΜΗΤΙΚΩΣ</b>
<b>ΣΥΝΟΛΙΚΗ ΔΑΠΑΝΗ ΟΜΑΔΑΣ</b>	<b>ΕΝΑ ΕΚΑΤΟΜΜΥΡΙΟ ΕΒΔΟΜΗΝΤΑ ΕΞΙ ΧΙΛΙΑΔΕΣ ΔΙΑΚΟΣΙΑ ΕΒΔΟΜΗΝΤΑ ΕΥΡΩ</b>	<b>1.076.270,00€</b>

**Αθήνα, Νοέμβριος 2018**

**Η Συντάξασα**

**Ελέγχθηκε και Θεωρήθηκε  
Η Προϊσταμένη Υ.Ε.Τ.Υ.**

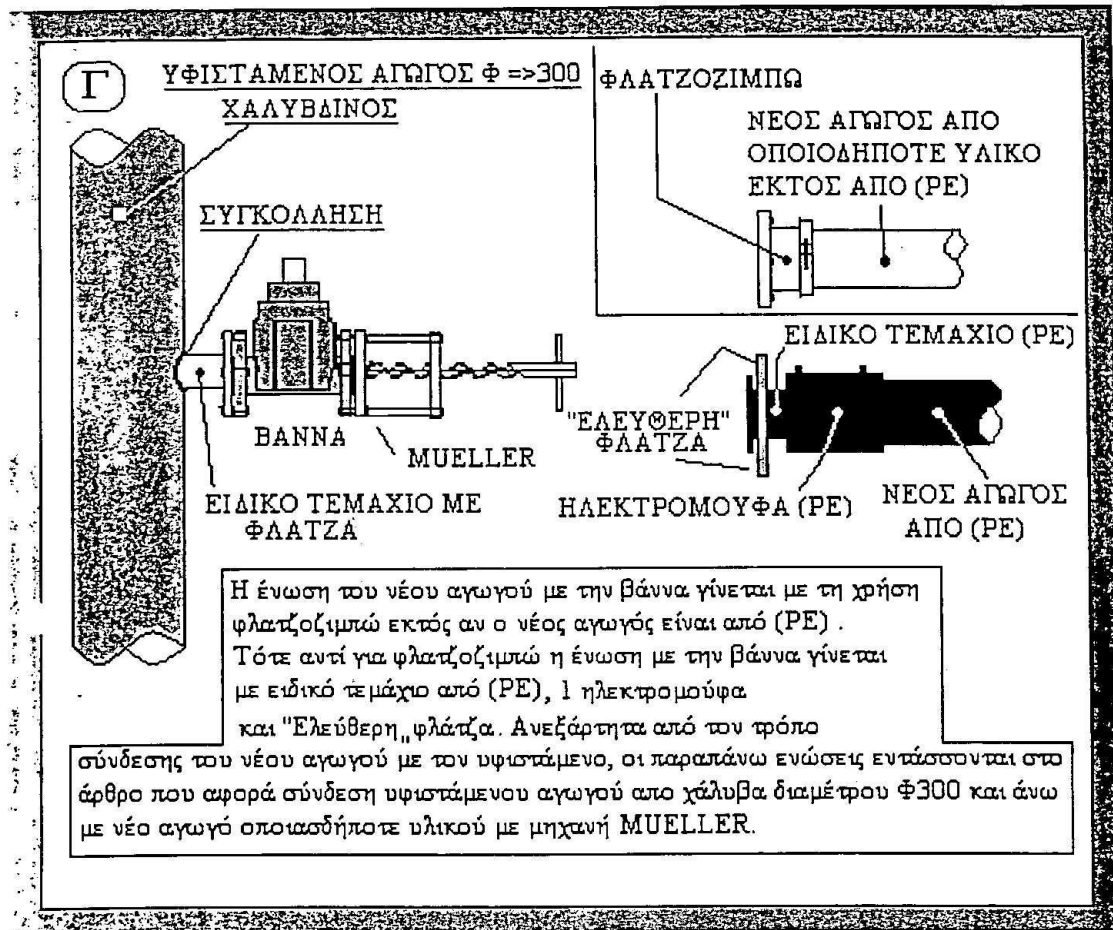
**Δ. Μαραλέτου  
Πολιτικός Μηχανικός**

**Αλ. Χείλαρη  
Ηλεκτρολόγος Μηχανικός**

**ΑΚΡΙΒΕΣ ΑΝΤΙΓΡΑΦΟ**

**Π Α Ρ Α Ρ Τ Η Μ Α Ι**

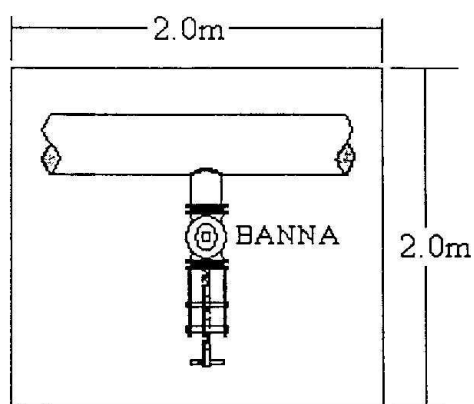
**ΣΚΑΡΙΦΗΜΑΤΑ ΤΥΠΙΚΩΝ ΔΙΑΤΟΜΩΝ ΕΚΣΚΑΦΩΝ, ΣΥΝΔΕΣΕΩΝ**



ΣΧΗΜΑ 3

Τ.Μ.

- 3) ΤΥΠΙΚΗ ΔΙΑΤΟΜΗ ΓΙΑ ΣΥΝΔΕΣΗ ΥΦΙΣΤΑΜΕΝΟΥ ΑΓΩΓΟΥ ΑΠΟ ΧΑΛΥΒΑ ΔΙΑΜΕΤΡΟΥ Φ300 ΚΑΙ ΑΝΩ ΜΕ ΝΕΟ ΑΓΩΓΟ ΟΠΟΙΟΥΔΗΠΟΤΕ ΥΛΙΚΟΥ ΜΕ ΜΗΧΑΝΗ MUELLER.



**Π Α Ρ Α Ρ Τ Η Μ Α Ι Ι**

**ΑΝΤΙΣΤΟΙΧΙΣΗ ΑΡΘΡΩΝ ΝΕΤ ΥΔΡΑΥΛΙΚΩΝ ΕΡΓΩΝ (ΥΔΡ), ΚΑΙ ΕΡΓΩΝ ΟΔΟΠΟΙΙΑΣ (ΟΔΟ)  
ΜΕ ΤΙΣ ΕΤΕΠ**

<b>Α.Τ.</b>	<b>Αριθμός άρθρου</b>	<b>Τίτλος άρθρου</b>	<b>Κωδ. Ε.ΤΕ.Π. 'ΕΛΟΤ ΤΠ 1501-' +</b>	<b>Τίτλος Ε.ΤΕ.Π.</b>
2	ΥΔΡ 1.02	Χρήση αμφιπλεύρων εργοταξιακών στηθαίων οδού, τύπου New Jersey, από σκληρό πλαστικό	---	
3	ΥΔΡ 1.03	Αναλάμποντες φανοί επισήμανσης κινδύνου	---	
4	ΥΔΡ 1.04	Ρυμουλκούμενο στοιχείο με φωτεινό παλλόμενο βέλος παράκαμψης	---	
5	σχ. ΥΔΡ 3.10.02.01	Εκσκαφή ορυγμάτων υπογείων δικτύων σε έδαφος γαιώδες ή ημιβραχώδες	08-01-03-01	Εκσκαφές ορυγμάτων υπογείων δικτύων
6	σχ. ΥΔΡ 3.11.02.01	Εκσκαφή ορυγμάτων υπογείων δικτύων σε έδαφος βραχώδες	08-01-03-01	Εκσκαφές ορυγμάτων υπογείων δικτύων
7	ΥΔΡ 3.12	Προσαύξηση τιμών εκσκαφών ορυγμάτων υπογείων δικτύων για την αντιμετώπιση προσθέτων δυσχερειών από διερχόμενα κατά μήκος δίκτυα ΟΚΩ	---	
8	ΥΔΡ 3.16	Διάστρωση προϊόντων εκσκαφής	02-05-00-00	Διαχείριση υλικών από εκσκαφές και αξιοποίηση αποθεσιοθαλάμων
9	ΥΔΡ 3.17	Εκσκαφή θεμελίων τεχνικών έργων σε έδαφος γαιώδες – ημιβραχώδες	02-04-00-00	Εκσκαφές θεμελίων τεχνικών έργων
10	ΥΔΡ 3.18.01	Εκσκαφή θεμελίων τεχνικών έργων σε έδαφος βραχώδες	02-04-00-00	Εκσκαφές θεμελίων τεχνικών έργων
12	ΟΔΟ Δ-2.1	Απόξεση ασφαλτικού οδοστρώματος (φρεζάρισμα) σε βάθος έως 4cm	05-03-14-00	Απόξεση (φρεζάρισμα) ασφαλτικού οδοστρώματος
13	ΟΔΟ Δ-4	Ασφαλτική συγκολλητική επάλειψη	---	
17	ΥΔΡ 6.01.01.02	Λειτουργία εργοταξιακών αντλητικών συγκροτημάτων, diesel ή βενζινοκίνητα, ισχύος 1,0 έως 2,0 HP	08-10-01-00	Εργοταξιακές αντλήσεις υδάτων
18	ΥΔΡ 9.01	Ξυλότυποι ή σιδηρότυποι επιπέδων επιφανειών	01-04-00-00	Καλούπια κατασκευών από σκυρόδεμα (τύποι)

<b>A.T.</b>	<b>Αριθμός άρθρου</b>	<b>Τίτλος άρθρου</b>	<b>Κωδ. Ε.ΤΕ.Π. 'ΕΛΟΤ ΤΠ 1501-' +</b>	<b>Τίτλος Ε.ΤΕ.Π.</b>
19	ΥΔΡ 9.10	Παραγωγή, μεταφορά, διάστρωση, συμπύκνωση και συντήρηση σκυροδέματος	01-01-02-00 01-01-05-00 01-01-07-00	Διάστρωση σκυροδέματος Δομητική συμπύκνωση σκυροδέματος Σκυροδετήσεις ογκωδών κατασκευών
20	ΥΔΡ 9.23.04	Προμήθεια και προσθήκη στεγανοποιητικών μάζας σκυροδέματος (πρόσμικτα μείωσης υδατοπερατότητας) κατά ΕΛΟΤ EN 934-2	---	
22	ΟΔΟ Β -34	Επίχρισμα πατητό, πάχους 2,0cm, εσωτερικών επιφανειών υπονόμων, φρεατίων και δεξαμενών	08-05-01-04	Θωράκιση επιφανειών υδραυλικών έργων με τσιμεντοκονία ή έτοιμα κονιάματα
23	ΟΔΟ Β-36	Μόνωση με διπλή ασφαλική επάλειψη	---	
24	σχ. ΥΔΡ 9.30.01	Τυπικό φρεάτιο αερεξαγωγού, για αγωγούς DN ≤ 600 mm, διαστάσεων 2,00 x 2,50 m	02-04-00-00 05-03-11-01 08-10-01-00	Εκσκαφές θεμελίων τεχνικών έργων Ασφαλική προεπάλειψη Εργοταξιακές αντλήσεις Υδάτων
25	ΥΔΡ 9.31.01	Τυπικό φρεάτιο εκκένωσης απλό (τύπου Α)	08-10-02-00	Αντλήσεις βορβόρου – Λυμάτων
26	ΥΔΡ 9.32.02	Τυπικό φρεάτιο δικλείδων, για αγωγούς DN 300 - 600 mm, διαστάσεων 2.00x2.50 m	01-04-00-00 01-01-02-00	Καλούπια κατασκευών από σκυρόδεμα (τύποι) Διάστρωση Σκυροδέματος
27	ΥΔΡ 9.36	Τυπικά φρεάτια διακλάδωσης	01-01-05-00 01-01-07-00	Δομητική συμπύκνωση σκυροδέματος Σκυροδετήσεις ογκωδών Κατασκευών
28	ΥΔΡ 11.01.01	Καλύμματα φρεατίων από φαιό χυτοσίδηρο (gray iron)	---	
30	ΥΔΡ 12.14.01.90	Σωληνώσεις πίεσεως από σωλήνες πολυαιθυλενίου PE 100	---	
31	σχ. ΥΔΡ 12.18.02	Κατασκευή ευθυγράμμων τμημάτων δικτύου με χαλυβδοσωλήνες	---	



<b>A.T.</b>	<b>Αριθμός άρθρου</b>	<b>Τίτλος άρθρου</b>	<b>Κωδ. Ε.Τ.Ε.Π. 'ΕΛΟΤ ΤΠ 1501-' +</b>	<b>Τίτλος Ε.Τ.Ε.Π.</b>
32	ΥΔΡ 12.19	Καμπύλες, συστολές και συναρμογές χαλυβδοσώληνων	---	
33	ΥΔΡ 12.20	Φλάντζες συγκόλλησης χαλύβδινες	---	
34	ΥΔΡ 12.21	Μελέτη και κατασκευή συστήματος καθοδικής προστασίας	---	
35	---	Δικλείδες χυτοσιδηρές μισής στροφής	---	
38	ΥΔΡ 13.04	Δικλείδες χυτοσιδηρές τύπου πεταλούδας, με ωτίδες	08-06-07-03	Δικλείδες χυτοσιδηρές τύπου πεταλούδας
39	ΥΔΡ 13.07.02	Πιεζοθραυστικές βαλβίδες (βαλβίδες μείωσης πίεσης), ονομαστικής πίεσης PN 25 atm	---	
41	ΥΔΡ 13.15.02.08	Χαλύβδινες εξαρμώσεις, ονομαστικής πίεσης PN 16 atm, ονομαστικής διαμέτρου DN 200mm	08-06-07-05	Τεμάχια εξάρμωσης συσκευών
42	ΥΔΡ 13.15.03	Χαλύβδινες εξαρμώσεις, ονομαστικής πίεσης PN 25 atm	08-06-07-05	Τεμάχια εξάρμωσης συσκευών
43	ΥΔΡ 16.17	Σύνδεση νέου αγωγού ύδρευσης σε υφιστάμενο χαλύβδινο εν λειτουργία με την τεχνική τις διάτρησης υπό πίεση	---	
44	---	Ηλεκτρομαγνητικός μετρητής παροχής διαιρούμενου τύπου, DN 200mm/PN16 atm	---	
45	---	Βαλβίδα κοίλης φλέβας τύπου εμβόλου (needle valve), ηλεκτροκίνητη, DN 200mm/PN16 atm	---	
46	---	Μετρητής πίεσης 0-16 bar	---	
47	---	Ηλεκτρικός πίνακας	---	
48	---	Ηλεκτρική εγκατάσταση	---	

**ΑΝΤΙΣΤΟΙΧΙΣΗ ΑΡΘΡΩΝ ΝΕΤ ΥΔΡΑΥΛΙΚΩΝ ΕΡΓΩΝ (ΥΔΡ) ΚΑΙ ΕΡΓΩΝ ΟΔΟΠΟΙΙΑΣ (ΟΔΟ)  
ΜΕ ΤΙΣ ΠΕΤΕΠ**

<b>A.T.</b>	<b>Αριθμός άρθρου</b>	<b>Τίτλος άρθρου</b>	<b>Κωδ. Π.Ε.ΤΕ.Π. 'ΕΛΟΤ ΤΠ 1501-' +</b>	<b>Τίτλος Π.Ε.ΤΕ.Π.</b>
1	ΥΔΡ 1.01	Χρήση πινακίδων εργοταξιακής σήμανσης	05-04-06-00	Πινακίδες σταθερού περιεχομένου (ΠΣΠ)
11	ΥΔΡ 4.09.02	Αποκατάσταση ασφαλτικών οδοστρωμάτων στις θέσεις ορυγμάτων υπογείων δικτύων με αντιολισθηρή στρώση	05-03-12-01	Αντιολισθηρή στρώση ασφαλτικού σκυροδέματος
14	ΟΔΟ Δ-9.1	Αντιολισθηρή ασφαλτική στρώση συμπυκνωμένου πάχους 0,04 m με χρήση κοινής ασφάλτου	05-03-12-01	Αντιολισθηρή στρώση ασφαλτικού σκυροδέματος
15	ΥΔΡ 5.05.02	Επιχώσεις ορυγμάτων υπογείων δικτύων με διαβαθμισμένο θραυστό αμμοχάλικο λατομείου, για συνολικό πάχος επίχωσης άνω των 50cm	08-01-03-02	Επανεπίχωση ορυγμάτων υπογείων δικτύων
16	ΥΔΡ 5.07	Στρώσεις έδρασης και εγκιβωτισμός σωλήνων με άμμο προελεύσεως λατομείου	08-01-03-02	Επανεπίχωση ορυγμάτων υπογείων δικτύων
18	ΥΔΡ 9.01	Ξυλότυποι ή σιδηρότυποι επιπέδων επιφανειών	01-03-00-00	Ικρίωματα
19	ΥΔΡ 9.10	Παραγωγή, μεταφορά, διάστρωση, συμπύκνωση και συντήρηση σκυροδέματος	01-01-01-00 01-01-03-00 01-01-04-00	Παραγωγή και μεταφορά σκυροδέματος Συντήρηση του σκυροδέματος Συγκροτήματα παραγωγής σκυροδέματος
21	ΥΔΡ 9.26	Προμήθεια και τοποθέτηση σιδηρού οπλισμού σκυροδεμάτων υδραυλικών έργων	01-02-01-00	Χαλύβδινοι οπλισμοί σκυροδέματος
24	σχ. ΥΔΡ 9.30.01	Τυπικό φρεάτιο αερεξαγωγού, για αγωγούς DN ≤ 600 mm, διαστάσεων 2,00 x 2,50 m	05-03-03-00 05-03-11-04	Στρώσεις οδοστρωμάτων από ασύνδετα αδρανή υλικά Στρώσεις ασφαλτικού

<b>A.T.</b>	<b>Αριθμός άρθρου</b>	<b>Τίτλος άρθρου</b>	<b>Κωδ. Π.Ε.ΤΕ.Π. 'ΕΛΟΤ ΤΠ 1501-' +</b>	<b>Τίτλος Π.Ε.ΤΕ.Π.</b>
25	ΥΔΡ 9.31.01	Τυπικό φρεάτιο εκκένωσης απλό (τύπου Α)		Σκυροδέματος συνεχούς κοκκομετρικής διαβάθμισης (κλειστού τύπου)
26	ΥΔΡ 9.32.02	Τυπικό φρεάτιο δικλείδων, για αγωγούς DN 300 - 600 mm, διαστάσεων 2.00x2.50 m	01-03-00-00 01-01-01-00	Ικρίωματα Παραγωγή και Μεταφορά Σκυροδέματος
27	ΥΔΡ 9.36	Τυπικά φρεάτια διακλάδωσης	01-01-03-00 01-01-04-00 01-02-01-00 08-07-01-05	Συντήρηση του Σκυροδέματος Συγκροτήματα Παραγωγής Σκυροδέματος Χαλύβδινοι οπλισμοί Σκυροδέματος Βαθμίδες φρεατίων
29	ΥΔΡ 11.04	Χαλύβδινες βαθμίδες με επένδυση από συνθετικά υλικά	08-07-01-05	Βαθμίδες φρεατίων
36	ΥΔΡ 13.03.03.07	Δικλείδες χυτοσιδηρές συρταρωτές, με ωτίδες, ονομαστικής πίεσης 16 atm	08-06-07-02	Δικλείδες χυτοσιδηρές συρταρωτές
37	ΥΔΡ 13.03.04	Δικλείδες χυτοσιδηρές συρταρωτές, με ωτίδες, ονομαστικής πίεσης 25atm	08-06-07-02	Δικλείδες χυτοσιδηρές συρταρωτές
40	ΥΔΡ 13.09	Βαλβίδες εισαγωγής – εξαγωγής αέρα διπλής ενεργείας, τύπου Glenfield, ονομαστικής πίεσης 25 atm	08-06-07-07	Βαλβίδες εισαγωγής - εξαγωγής αέρα διπλής ενέργειας

**Π Α Ρ Α Ρ Τ Η Μ Α Ι Ι Ι**

**ΠΙΝΑΚΑΣ ΘΕΣΜΟΘΕΤΗΜΕΝΩΝ ΕΝΑΡΜΟΝΙΣΜΕΝΩΝ ΠΡΟΤΥΠΩΝ**

<b>ΚΩΔ. ΦΕΚ</b>	<b>ΦΕΚ ΔΗΜΟΣΙΕΥΣΗΣ</b>	<b>αριθ. ΚΥΑ</b>
<b>1</b>	ΦΕΚ 1557B/17.08.2007	οικ15894/337, οικ15914/340
<b>2</b>	ΦΕΚ 1794B/28.08.2009	12394/406, 12395/407, 12396/ 408, 12397/409, 12398/ 410
<b>3</b>	ΦΕΚ 1870B/14.09.2007	οικ18174/393
<b>4</b>	ΦΕΚ 386B/20.03.2007	5328/122
<b>5</b>	ΦΕΚ 427B/07.04.2006	οικ6310/41(καταργήθηκε το άρθρο 4, αντικαταστάθηκε με ΚΥΑ 1783/64, ΦΕΚ 210B/01.03.2010)
<b>6</b>	ΦΕΚ 815B/24.05.200	9451/208
<b>7</b>	ΦΕΚ 917B/17.07.2001	16462/29
<b>8</b>	ΦΕΚ 973B/18.07.2007	10976/244
<b>9</b>	ΦΕΚ 210B/01.03.2010	1782/63, 1781/62, 1783/64
<b>10</b>	ΦΕΚ 1091/19.07.2010	οικ8134/388
<b>11</b>	ΦΕΚ 1162B/02.08.2010	οικ8622/414, 8623/415
<b>12</b>	ΦΕΚ 1100B/21.07.2010	οικ8136/390, οικ8135/389
<b>13</b>	ΦΕΚ 1263B/06.08.2010	οικ624/416, οικ8625/417
<b>14</b>	ΦΕΚ Β 1914 / 15.06.2012	6690 (Παράρτημα I, Ισχύοντα hEN)
<b>15</b>	ΦΕΚ Β 1914 / 15.06.2012	6690 (Παράρτημα II, hEN που θα ισχύσουν προσεχώς)
<b>16</b>	ΦΕΚ Β 1914 / 15.06.2012	6690 (Παράρτημα III, ETAG)

<b>ΚΩΔ. ΦΕΚ</b>	<b>ΚΩΔΙΚΟΣ ΕΛΟΤ</b>	<b>Τίτλος Προτύπου</b>	<b>Κατασκευαστικός τομέας</b>
<b>4</b>	<b>ΕΛΟΤ EN 12620</b>	Αδρανή για σκυρόδεμα	Γενικής εφαρμογής
<b>4</b>	<b>ΕΛΟΤ EN 13055 –1</b>	Ελαφρά αδρανή – Μέρος 1: Ελαφρά αδρανή για σκυροδέματα, κονιάματα και ενέματα	Γενικής εφαρμογής
<b>4</b>	<b>ΕΛΟΤ EN 13139</b>	Αδρανή κονιαμάτων	Γενικής εφαρμογής
<b>5</b>	<b>ΕΛΟΤ EN 934–2</b>	Πρόσθετα σκυροδέματος, κονιαμάτων και ενεμάτων – Μέρος 2: Πρόσθετα σκυροδέματος – Ορισμοί, απαιτήσεις, συμμόρφωση, σήμανση και επισήμανση	Γενικής εφαρμογής
<b>5</b>	<b>ΕΛΟΤ EN 934–3</b>	Πρόσθετα σκυροδέματος, κονιαμάτων και ενεμάτων – Μέρος 3: Πρόσθετα για επιχρίσματα τοιχοποιίας – Ορισμοί, απαιτήσεις, συμμόρφωση, σήμανση και επισήμανση	Γενικής εφαρμογής

<b>ΚΩΔ. ΦΕΚ</b>	<b>ΚΩΔΙΚΟΣ ΕΛΟΤ</b>	<b>Τίτλος Προτύπου</b>	<b>Κατασκευαστικός τομέας</b>
<b>5</b>	<b>ΕΛΟΤ EN 934-4</b>	Πρόσθετα σκυροδέματος, κονιαμάτων και ενεμάτων – Μέρος 4: Πρόσθετα για ενέματα για προεντεταμένους τένοντες – Ορισμοί, απαιτήσεις, συμμόρφωση, σήμανση και επισήμανση	Γενικής εφαρμογής
<b>7</b>	<b>EN 197-1</b>	Τσιμέντο – Μέρος 1: Σύνθεση, προδιαγραφές και κριτήρια συμμόρφωσης για τα κοινά τσιμέντα	Γενικής εφαρμογής
<b>7</b>	<b>EN 197-2</b>	Τσιμέντο – Μέρος 2: Αξιολόγηση συμμόρφωσης	Γενικής εφαρμογής
<b>14</b>	<b>ΕΛΟΤ EN 12839</b>	Προκατασκευασμένα προϊόντα από σκυρόδεμα – Στοιχεία περιφράξεων	Γενικής εφαρμογής
<b>14</b>	<b>ΕΛΟΤ EN 13263-1</b>	Πυριτική παιπάλη για σκυρόδεμα – Μέρος 1: Ορισμοί, απαιτήσεις και κριτήρια συμμόρφωσης	Γενικής εφαρμογής
<b>14</b>	<b>ΕΛΟΤ EN 14216</b>	Τσιμέντο – Σύνθεση, προδιαγραφές και κριτήρια συμμόρφωσης ειδικών τσιμέντων πολύ χαμηλής θερμότητας ενυδάτωσης	Γενικής εφαρμογής
<b>14</b>	<b>ΕΛΟΤ EN 14647</b>	Ασβεσταργιλικό τσιμέντο – Σύνθεση, προδιαγραφές και κριτήρια συμμόρφωσης	Γενικής εφαρμογής
<b>14</b>	<b>ΕΛΟΤ EN 14889-1</b>	Ίνες για σκυρόδεμα – Μέρος 1: Χαλύβδινες ίνες – Ορισμοί, προδιαγραφές και συμμόρφωση	Γενικής εφαρμογής
<b>14</b>	<b>ΕΛΟΤ EN 14889-2</b>	Ίνες για σκυρόδεμα – Μέρος 2: Πολυμερικές ίνες – Ορισμοί, προδιαγραφές και συμμόρφωση	Γενικής εφαρμογής
<b>14</b>	<b>ΕΛΟΤ EN 14964</b>	Άκαμπτα υποστρώματα για ασυνεχή στέγαση – Ορισμοί και χαρακτηριστικά	Γενικής εφαρμογής
<b>14</b>	<b>ΕΛΟΤ EN 15167-1</b>	Λειοτριβημένη κοκκοποιημένη σκωρία υψικαμίνων για χρήση σε σκυρόδεμα, κονιάματα και ενέματα – Μέρος 1: Ορισμοί, προδιαγραφές και κριτήρια συμμόρφωσης	Γενικής εφαρμογής
<b>14</b>	<b>ΕΛΟΤ EN 15743</b>	Τσιμέντο υψηλών θειικών – Σύνθεση, προδιαγραφές και κριτήρια συμμόρφωσης	Γενικής εφαρμογής
<b>14</b>	<b>ΕΛΟΤ EN 197-4</b>	Τσιμέντο – Μέρος 4: Σύσταση, προδιαγραφές και κριτήρια συμμόρφωσης τσιμέντων υψικαμίνων με χαμηλή πρώιμη αντοχή	Γενικής εφαρμογής
<b>14</b>	<b>ΕΛΟΤ EN 450-1</b>	Ιπτάμενη τέφρα για σκυρόδεμα – Μέρος 1: Ορισμός, προδιαγραφές και κριτήρια συμμόρφωσης	Γενικής εφαρμογής

<b>ΚΩΔ. ΦΕΚ</b>	<b>ΚΩΔΙΚΟΣ ΕΛΟΤ</b>	<b>Τίτλος Προτύπου</b>	<b>Κατασκευαστικός τομέας</b>
<b>14</b>	<b>ΕΛΟΤ EN 934-5</b>	Πρόσθετα σκυροδέματος, κονιαμάτων και ενεμάτων – Μέρος 5: Πρόσθετα εκτοξευόμενου σκυροδέματος – Ορισμοί, απαιτήσεις, συμμόρφωση, σήμανση και επισήμανση	Γενικής εφαρμογής
<b>15</b>	<b>ΕΛΟΤ EN 15368</b>	Υδραυλικά συνδετικά για μη δομικές εφαρμογές – Ορισμοί προδιαγραφές και κριτήρια συμμόρφωσης	Γενικής εφαρμογής
<b>12</b>	<b>ΕΛΟΤ EN 1504.02</b>	Προϊόντα και συστήματα για την προστασία και επισκευή δομημάτων από σκυρόδεμα – Ορισμοί, απαιτήσεις, έλεγχος ποιότητας και αξιολόγηση της συμμόρφωσης – Μέρος 2: Συστήματα προστασίας επιφανειών σκυροδέματος	Επισκευές – ενισχύσεις
<b>12</b>	<b>ΕΛΟΤ EN 1504.03</b>	Προϊόντα και συστήματα για την προστασία και επισκευή δομημάτων από σκυρόδεμα – Ορισμοί, απαιτήσεις, έλεγχος ποιότητας και αξιολόγηση της συμμόρφωσης – Μέρος 3: Επισκευή φερόντων και μη φερόντων στοιχείων	Επισκευές – ενισχύσεις
<b>12</b>	<b>ΕΛΟΤ EN 1504.04</b>	Προϊόντα και συστήματα για την προστασία και επισκευή δομημάτων από σκυρόδεμα – Ορισμοί, απαιτήσεις, έλεγχος ποιότητας και αξιολόγηση της συμμόρφωσης – Μέρος 4: Δομικά συνδετικά	Επισκευές – ενισχύσεις
<b>12</b>	<b>ΕΛΟΤ EN 1504.05</b>	Προϊόντα και συστήματα για την προστασία και επισκευή δομημάτων από σκυρόδεμα – Ορισμοί, απαιτήσεις, έλεγχος ποιότητας και αξιολόγηση της συμμόρφωσης – Μέρος 5: Προϊόντα και συστήματα για έγχυση στο σκυρόδεμα	Επισκευές – ενισχύσεις
<b>12</b>	<b>ΕΛΟΤ EN 1504.06</b>	Προϊόντα και συστήματα για την προστασία και επισκευή δομημάτων από σκυρόδεμα – Ορισμοί, απαιτήσεις, έλεγχος ποιότητας και αξιολόγηση της συμμόρφωσης – Μέρος 6: Αγκύρωση χαλύβδινων ράβδων οπλισμού	Επισκευές – ενισχύσεις
<b>12</b>	<b>ΕΛΟΤ EN 1504.07</b>	Προϊόντα και συστήματα για την προστασία και επισκευή δομημάτων από σκυρόδεμα – Ορισμοί, απαιτήσεις, έλεγχος ποιότητας και αξιολόγηση της συμμόρφωσης – Μέρος 7: Προστασία οπλισμού έναντι διάβρωσης	Επισκευές – ενισχύσεις

<b>ΚΩΔ. ΦΕΚ</b>	<b>ΚΩΔΙΚΟΣ ΕΛΟΤ</b>	<b>Τίτλος Προτύπου</b>	<b>Κατασκευαστικός τομέας</b>
14	<b>ΕΛΟΤ EN 15274</b>	Συγκολλητικά γενικών χρήσεων για δομικές συναρμογές – Απαιτήσεις και μέθοδοι δοκιμής	Επισκευές – ενισχύσεις
14	<b>ΕΛΟΤ EN 15275</b>	Δομικά συγκολλητικά – Χαρακτηρισμός των αναερόβιων συγκολλητικών για αξονική συναρμογή μεταλλικών στοιχείων στις κατασκευές και τεχνικά έργα	Επισκευές – ενισχύσεις
14	<b>ΕΛΟΤ EN 1</b>	Θερμάστρες υγρών καυσίμων με καυστήρες εξάτμισης	ΗΛΜ
14	<b>ΕΛΟΤ EN 1020</b>	Μη οικιακοί αεροθερμαντήρες για θέρμανση χώρου με καύση αερίου, εξαναγκασμένης μεταφοράς, με ονομαστική θερμική ισχύ εισόδου, που δεν υπερβαίνει τα 300 kW με ενσωματωμένο ανεμιστήρα για την υποστήριξη της μεταφοράς αέρα καύσης ή / και των προϊόντων καύσης	ΗΛΜ
14	<b>ΕΛΟΤ EN 12285–2</b>	Χαλύβδινες δεξαμενές κατασκευασμένες σε εργοστάσιο – Μέρος 2: Οριζόντιες κυλινδρικές δεξαμενές απλού και διπλού τοιχώματος για υπέργεια αποθήκευση εύφλεκτων και μη εύφλεκτων υγρών που ρυπαίνουν το νερό	ΗΛΜ
14	<b>ΕΛΟΤ EN 12566–1</b>	Μικρά συστήματα επεξεργασίας αποβλήτων μέχρι 50 ισοδύναμους κατοίκους – Μέρος 1: Προκατασκευασμένες σηπτικές δεξαμενές	ΗΛΜ
14	<b>ΕΛΟΤ EN 12566–3</b>	Μικρά συστήματα επεξεργασίας αποβλήτων μέχρι 50 ισοδύναμους κατοίκους – Μέρος 3: Εγκαταστάσεις επεξεργασίας αποβλήτων οικιακής χρήσης, έτοιμες για τοποθέτηση ή / και επί τόπου, συναρμολογούμενες	ΗΛΜ
14	<b>ΕΛΟΤ EN 12566–4</b>	Μικρά συστήματα επεξεργασίας αποβλήτων μέχρι 50 ισοδύναμους κατοίκους – Μέρος 4: Σηπτικές δεξαμενές συναρμολογημένες επί τόπου από προκατασκευασμένα στοιχεία	ΗΛΜ
14	<b>ΕΛΟΤ EN 13160–1</b>	Συστήματα ανίχνευσης διαρροής – Μέρος 1: Γενικές αρχές	ΗΛΜ

<b>ΚΩΔ. ΦΕΚ</b>	<b>ΚΩΔΙΚΟΣ ΕΛΟΤ</b>	<b>Τίτλος Προτύπου</b>	<b>Κατασκευαστικός τομέας</b>
14	<b>ΕΛΟΤ EN 13341</b>	Θερμοπλαστικές σταθερές δεξαμενές για υπέργεια αποθήκευση καυσίμου θέρμανσης, κηροζίνης και πετρελαίου οικιακής χρήσης – Πολυαιθυλένιο δια εμφυσήσεως και περιστροφής και πολυαμίδιο 6 με ανιοντικό πολυμερισμό δεξαμενών – Απαιτήσεις και μέθοδοι δοκιμών	ΗΛΜ
14	<b>ΕΛΟΤ EN 13616</b>	Διατάξεις ασφάλειας υπερπλήρωσης για σταθερές δεξαμενές υγρών καυσίμων	ΗΛΜ
14	<b>ΕΛΟΤ EN 14339</b>	Υπόγεια πυροσβεστικά υδροστόμια	ΗΛΜ
14	<b>ΕΛΟΤ EN 14384</b>	Υπέργεια πυροσβεστικά υδροστόμια	ΗΛΜ
14	<b>ΕΛΟΤ EN 416–1</b>	Μη οικιακοί ανηρτημένοι θερμαντήρες αερίου, μη φωτεινής ακτινοβολίας, με ένα καυστήρα με ανεμιστήρα – Μέρος 1: Ασφάλεια	ΗΛΜ
14	<b>ΕΛΟΤ EN 621</b>	Μη οικιακοί αεροθερμαντήρες για θέρμανση χώρου με καύση αερίου, εξαναγκασμένης μεταφοράς με ονομαστική θερμική ισχύ εισόδου που δεν υπερβαίνει τα 300 kw χωρίς ανεμιστήρα για την υποστήριξη της μεταφοράς αέρα καύσης ή / και των προϊόντων καύσης	ΗΛΜ
14	<b>ΕΛΟΤ EN 777–1</b>	Μη οικιακοί αναρτημένοι θερμαντήρες αερίου, μη φωτεινής ακτινοβολίας, πολλαπλών καυστήρων, με ανεμιστήρα – Μέρος 1: Σύστημα D, ασφάλεια	ΗΛΜ
14	<b>ΕΛΟΤ EN 777–2</b>	Μη οικιακοί αναρτημένοι θερμαντήρες αερίου, μη φωτεινής ακτινοβολίας, πολλαπλών καυστήρων, με ανεμιστήρα – Μέρος 2: Σύστημα E, ασφάλεια	ΗΛΜ
14	<b>ΕΛΟΤ EN 777–3</b>	Μη οικιακοί αναρτημένοι θερμαντήρες αερίου, μη φωτεινής ακτινοβολίας, πολλαπλών καυστήρων, με ανεμιστήρα – Μέρος 3: Σύστημα F, ασφάλεια	ΗΛΜ
14	<b>ΕΛΟΤ EN 858–1</b>	Συστήματα διαχωρισμού ελαφρών υγρών (π.χ. λιπαντικά και καύσιμα) – Μέρος 1: Αρχές σχεδιασμού προϊόντος, επιδόσεις και δοκιμές, σήμανση και έλεγχος ποιότητας	ΗΛΜ



<b>ΚΩΔ. ΦΕΚ</b>	<b>ΚΩΔΙΚΟΣ ΕΛΟΤ</b>	<b>Τίτλος Προτύπου</b>	<b>Κατασκευαστικός τομέας</b>
<b>14</b>	<b>ΕΛΟΤ EN 777-4</b>	Μη οικιακοί αναρτημένοι θερμαντήρες αερίου, μη φωτεινής ακτινοβολίας, πολλαπλών καυστήρων, με ανεμιστήρα – Μέρος 4: Σύστημα Η, ασφάλεια	ΗΛΜ
<b>15</b>	<b>ΕΛΟΤ EN 14229</b>	Δομική ξυλεία – Ξύλινοι τύλοι για εναέριες γραμμές	ΗΛΜ
<b>14</b>	<b>ΕΛΟΤ EN 1057</b>	Χαλκός και κράματα χαλκού – Στρογγυλοί χαλκοσωλήνες άνευ ραφής, για νερό και αέριο σε εγκαταστάσεις υγιεινής και θερμάνσεως	ΗΛΜ κτιριακών έργων
<b>14</b>	<b>ΕΛΟΤ EN 1123-1</b>	Σωλήνες και εξαρτήματα σωληνώσεων από χάλυβα με γαλβάνισμα εν θερμώ συγκολλημένων κατά μήκος με σύνδεση αρσενικού – θηλυκού για συστήματα αποβλήτων – Μέρος 1: Απαιτήσεις, δοκιμές, έλεγχος ποιότητας	ΗΛΜ κτιριακών έργων
<b>14</b>	<b>ΕΛΟΤ EN 1124-1</b>	Σωλήνες και εξαρτήματα σωλήνων από ανοξείδωτο χάλυβα με διαμήκη ραφή με σύνδεση ελεύθερου άκρου και μούφας για συστήματα αποβλήτων – Μέρος 1: Απαιτήσεις, δοκιμές, έλεγχος ποιότητας	ΗΛΜ κτιριακών έργων
<b>14</b>	<b>ΕΛΟΤ EN 12050-1</b>	Εγκαταστάσεις άντλησης αποβλήτων για κτίρια και γήπεδα – Αρχές κατασκευής και δοκιμών – Μέρος 1: Εγκαταστάσεις άντλησης που περιέχουν κοπρανώδη υλικά	ΗΛΜ κτιριακών έργων
<b>14</b>	<b>ΕΛΟΤ EN 12050-2</b>	Εγκαταστάσεις άντλησης αποβλήτων για κτίρια και γήπεδα – Αρχές κατασκευής και δοκιμών – Μέρος 2: Εγκαταστάσεις άντλησης από μη κοπρανώδη υλικά	ΗΛΜ κτιριακών έργων
<b>14</b>	<b>ΕΛΟΤ EN 12050-3</b>	Εγκαταστάσεις άντλησης αποβλήτων για κτίρια και γήπεδα – Αρχές κατασκευής και δοκιμών – Μέρος 3: Εγκαταστάσεις άντλησης για απόβλητα που περιέχουν κοπρανώδη υλικά για περιορισμένες εφαρμογές	ΗΛΜ κτιριακών έργων
<b>14</b>	<b>ΕΛΟΤ EN 12050-4</b>	Εγκαταστάσεις άντλησης αποβλήτων για κτίρια και γήπεδα – Αρχές κατασκευής και δοκιμών – Μέρος 4: Αντεπιστροφές βαλβίδες για απόβλητα μη περιέχοντα κοπρανώδη υλικά και απόβλητα περιέχοντα κοπρανώδη υλικά	ΗΛΜ κτιριακών έργων

<b>ΚΩΔ. ΦΕΚ</b>	<b>ΚΩΔΙΚΟΣ ΕΛΟΤ</b>	<b>Τίτλος Προτύπου</b>	<b>Κατασκευαστικός τομέας</b>
14	<b>ΕΛΟΤ EN 12380</b>	Βαλβίδες εισαγωγής ατμοσφαιρικού αέρα για συστήματα αποχέτευσης – Απαιτήσεις, μέθοδοι δοκιμών και αξιολόγηση της συμμόρφωσης	ΗΛΜ κτιριακών έργων
14	<b>ΕΛΟΤ EN 12446</b>	Καπνοδόχοι – Στοιχεία δόμησης – Εξωτερικά στοιχεία από σκυρόδεμα	ΗΛΜ κτιριακών έργων
14	<b>ΕΛΟΤ EN 12737</b>	Προκατασκευασμένα προϊόντα από σκυρόδεμα – Σχάρες δαπέδου και σταυλισμού	ΗΛΜ κτιριακών έργων
14	<b>ΕΛΟΤ EN 12764</b>	Είδη υγιεινής – Προδιαγραφή για λουτήρες υδρομασάζ	ΗΛΜ κτιριακών έργων
14	<b>ΕΛΟΤ EN 12809</b>	Οικιακοί ανεξάρτητοι λέβητες που λειτουργούν με στερεά καύσιμα – Ονομαστική θερμική ισχύς έως 50 kW – Απαιτήσεις και μέθοδοι δοκιμής	ΗΛΜ κτιριακών έργων
14	<b>ΕΛΟΤ EN 12815</b>	Οικιακά μαγειρεία που λειτουργούν με στερεά καύσιμα – Απαιτήσεις και μέθοδοι δοκιμής	ΗΛΜ κτιριακών έργων
14	<b>ΕΛΟΤ EN 13063–1</b>	Καπνοδόχοι – Συστήματα καπνοδόχων με εσωτερικούς αγωγούς από άργιλο / κεραμική ύλη – Μέρος 1: Απαιτήσεις και μέθοδοι δοκιμής για αντίσταση σε φλόγα – αιθάλη	ΗΛΜ κτιριακών έργων
14	<b>ΕΛΟΤ EN 13063–2</b>	Καπνοδόχοι – Συστήματα καπνοδόχων με εσωτερικούς αγωγούς από άργιλο / κεραμική ύλη – Μέρος 2: Απαιτήσεις και μέθοδοι δοκιμής σε υγρές συνθήκες	ΗΛΜ κτιριακών έργων
14	<b>ΕΛΟΤ EN 13063–3</b>	Καπνοδόχοι – Συστήματα καπνοδόχων από κεραμικά στοιχεία – Μέρος 3: Απαιτήσεις και μέθοδοι δοκιμής για συστήματα απαγωγής αέρα καπνοδόχων	ΗΛΜ κτιριακών έργων
14	<b>ΕΛΟΤ EN 13069</b>	Καπνοδόχοι – Εξωτερικά τοιχώματα από άργιλο / κεραμική ύλη για συστήματα καπνοδόχων – Απαιτήσεις και μέθοδοι δοκιμής	ΗΛΜ κτιριακών έργων
14	<b>ΕΛΟΤ EN 13084–5</b>	Ελεύθερα ιστάμενες καπνοδόχοι – Μέρος 5: Υλικά για αγωγούς από τούβλα – Προδιαγραφές προϊόντος	ΗΛΜ κτιριακών έργων
14	<b>ΕΛΟΤ EN 13084–7</b>	Ελεύθερα ιστάμενες καπνοδόχοι – Μέρος 7: Προδιαγραφές προϊόντος για κυλινδρικές κατασκευές από χάλυβα για χρήση σε καπνοδόχους μονού τοιχώματος από χάλυβα και εσωτερικούς αγωγούς από χάλυβα	ΗΛΜ κτιριακών έργων

<b>ΚΩΔ. ΦΕΚ</b>	<b>ΚΩΔΙΚΟΣ ΕΛΟΤ</b>	<b>Τίτλος Προτύπου</b>	<b>Κατασκευαστικός τομέας</b>
14	<b>ΕΛΟΤ EN 1319</b>	Οικιακοί αερολέβητες αερίου για θέρμανση χώρου, εξαναγκασμένης συναγωγής, με καυστήρες με ανεμιστήρα, με ονομαστική θερμική ισχύ εισόδου μη υπερβαίνουσα τα 70kW	ΗΛΜ κτιριακών έργων
14	<b>ΕΛΟΤ EN 13229</b>	Εντιθέμενες συσκευές, περιλαμβανομένων ανοικτών εστιών που καίνε στερεά καύσιμα – Απαιτήσεις και μέθοδοι δοκιμής	ΗΛΜ κτιριακών έργων
14	<b>ΕΛΟΤ EN 13240</b>	Θερμαντήρες χώρου που λειτουργούν με στερεά καύσιμα – Απαιτήσεις και μέθοδοι δοκιμής	ΗΛΜ κτιριακών έργων
14	<b>ΕΛΟΤ EN 13310</b>	Νεροχύτες κουζίνας – Λειτουργικές απαιτήσεις και μέθοδοι δοκιμής	ΗΛΜ κτιριακών έργων
14	<b>ΕΛΟΤ EN 13407</b>	Επιτοίχια ουρητήρια – Λειτουργικές απαιτήσεις και μέθοδοι δοκιμής	ΗΛΜ κτιριακών έργων
14	<b>ΕΛΟΤ EN 13502</b>	Καπνοδόχοι – Απαιτήσεις και μέθοδοι δοκιμής για απολήξεις καπνοδόχων από άργιλο / κεραμική ύλη	ΗΛΜ κτιριακών έργων
14	<b>ΕΛΟΤ EN 13564–1</b>	Διατάξεις αντεπιστροφής για αποχετεύσεις κτιρίων – Μέρος 1: Απαιτήσεις	ΗΛΜ κτιριακών έργων
14	<b>ΕΛΟΤ EN 14037–1</b>	Θερμαντικά σώματα οροφής, δι' ακτινοβολίας, τροφοδοτούμενα με νερό θερμοκρασίας κάτω από 120°C – Μέρος 1: Τεχνικές προδιαγραφές και απαιτήσεις	ΗΛΜ κτιριακών έργων
14	<b>ΕΛΟΤ EN 14296</b>	Είδη υγιεινής – Νιπτήρες κοινής χρήσης	ΗΛΜ κτιριακών έργων
14	<b>ΕΛΟΤ EN 14428</b>	Διαχωριστικά και καταιονητήρες (ντουζιέρες) – Λειτουργικές απαιτήσεις και μέθοδοι δοκιμής	ΗΛΜ κτιριακών έργων
14	<b>ΕΛΟΤ EN 14471</b>	Καπνοδόχοι – Σύστημα καπνοδόχων με πλαστικούς εσωτερικούς αγωγούς – Απαιτήσεις και μέθοδοι δοκιμής	ΗΛΜ κτιριακών έργων
14	<b>ΕΛΟΤ EN 14528</b>	Πυγολουτήρες (μπιντέ) – Λειτουργικές απαιτήσεις και μέθοδοι δοκιμής	ΗΛΜ κτιριακών έργων
14	<b>ΕΛΟΤ EN 1457</b>	Καπνοδόχοι – Εσωτερικοί αγωγοί από άργιλο / κεραμική ύλη – Απαιτήσεις και μέθοδοι δοκιμής	ΗΛΜ κτιριακών έργων
14	<b>ΕΛΟΤ EN 14688</b>	Είδη υγιεινής – Νιπτήρες – Λειτουργικές απαιτήσεις και μέθοδοι δοκιμής	ΗΛΜ κτιριακών έργων

<b>ΚΩΔ. ΦΕΚ</b>	<b>ΚΩΔΙΚΟΣ ΕΛΟΤ</b>	<b>Τίτλος Προτύπου</b>	<b>Κατασκευαστικός τομέας</b>
14	<b>ΕΛΟΤ EN 14785</b>	Θερμαντήρες οικιακών χώρων λειτουργούντων με ξύλινα πλινθία – Απαιτήσεις και μέθοδοι δοκιμών	ΗΛΜ κτιριακών έργων
14	<b>ΕΛΟΤ EN 14800</b>	Εύκαμπτοι κυματοειδείς μεταλλικοί σωλήνες για την ασφάλεια σύνδεσης οικιακών συσκευών που χρησιμοποιούν αέρια καύσιμα	ΗΛΜ κτιριακών έργων
14	<b>ΕΛΟΤ EN 14909</b>	Εύκαμπτα φύλλα στεγάνωσης – Πλαστικά και ελαστομερή φύλλα υγρομόνωσης τοίχων – Ορισμοί και χαρακτηριστικά	ΗΛΜ κτιριακών έργων
14	<b>ΕΛΟΤ EN 14989–1</b>	Καπνοδόχοι – Απαιτήσεις και μέθοδοι δοκιμής μεταλλικών καπνοδόχων και αεραγωγών ανεξαρτήτως υλικού για εφαρμογές θέρμανσης κλειστού χώρου – Μέρος 1: Κατακόρυφα τερματικά αέρος / καπνού για συσκευές C 6	ΗΛΜ κτιριακών έργων
14	<b>ΕΛΟΤ EN 14989–2</b>	Καπνοδόχοι – Απαιτήσεις και μέθοδοι δοκιμής για μεταλλικές καπνοδόχους και υλικά, ανεξαρτήτως αγωγών παροχής αέρα για εφαρμογές κλειστού τύπου – Μέρος 2: Αγωγοί προσαγωγής και απαγωγής αέρα για εφαρμογές κλειστού τύπου	ΗΛΜ κτιριακών έργων
14	<b>ΕΛΟΤ EN 15069</b>	Βαλβίδες ασφαλείας σύνδεσης αερίων για συστήματα μεταλλικών σωληνώσεων που χρησιμοποιούνται στη σύνδεση οικιακών συσκευών αερίων καυσίμων	ΗΛΜ κτιριακών έργων
14	<b>ΕΛΟΤ EN 15250</b>	Οικιακές συσκευές θέρμανσης με καύση στερεών καυσίμων για χαμηλή απελευθέρωση θερμότητας	ΗΛΜ κτιριακών έργων
14	<b>ΕΛΟΤ EN 15283–1</b>	Γυψοσανίδες οπλισμένες με ίνες – Ορισμοί, απαιτήσεις και μέθοδοι δοκιμής – Μέρος 1: Γυψοσανίδες με υφασμάτινο οπλισμό	Κτιριακά έργα
14	<b>ΕΛΟΤ EN 15283–2</b>	Γυψοσανίδες οπλισμένες με ίνες – Ορισμοί, απαιτήσεις και μέθοδοι δοκιμής – Μέρος 2: Ίνοπλισμένες γυψοσανίδες	Κτιριακά έργα
14	<b>ΕΛΟΤ EN 15285</b>	Μωσαϊκοί λίθοι – Διαστασιολογημένα πλακίδια για δάπεδα και σκάλες (εσωτερικά και εξωτερικά)	Κτιριακά έργα
14	<b>ΕΛΟΤ EN 1806</b>	Καπνοδόχοι – Στοιχεία άργιλο / κεραμικά για αγωγούς καπνοδόχων μονού τοιχώματος – Απαιτήσεις και μέθοδοι δοκιμής	ΗΛΜ κτιριακών έργων

<b>ΚΩΔ. ΦΕΚ</b>	<b>ΚΩΔΙΚΟΣ ΕΛΟΤ</b>	<b>Τίτλος Προτύπου</b>	<b>Κατασκευαστικός τομέας</b>
14	<b>ΕΛΟΤ EN 1825-1</b>	Λιποσυλλέκτες – Μέρος 1: Αρχές σχεδιασμού, επιδόσεις και δοκιμές, σήμανση και έλεγχος ποιότητας	ΗΛΜ κτιριακών έργων
14	<b>ΕΛΟΤ EN 1856-1</b>	Καπνοδόχοι – Απαιτήσεις μεταλλικών καπνοδόχων – Μέρος 1: Προϊόντα που βασίζονται σε σύστημα καπνοδόχων	ΗΛΜ κτιριακών έργων
14	<b>ΕΛΟΤ EN 1856-2</b>	Καπνοδόχοι – Απαιτήσεις για μεταλλικές καπνοδόχους – Μέρος 2: Μεταλλικοί σωλήνες και τοιχία συνδέσεων	ΗΛΜ κτιριακών έργων
14	<b>ΕΛΟΤ EN 1857</b>	Καπνοδόχοι – Δομικά στοιχεία – Εσωτερικοί αγωγοί από σκυρόδεμα	ΗΛΜ κτιριακών έργων
14	<b>ΕΛΟΤ EN 1858</b>	Καπνοδόχοι – Δομικά στοιχεία – Στοιχεία από σκυρόδεμα	ΗΛΜ κτιριακών έργων
14	<b>ΕΛΟΤ EN 442-1</b>	Θερμαντικά σώματα και εναλλάκτες Θερμότητας – Μέρος 1: Τεχνικές προδιαγραφές και απαιτήσεις	ΗΛΜ κτιριακών έργων
14	<b>ΕΛΟΤ EN 681-1</b>	Ελαστομερή στεγανωτικά – Απαιτήσεις για τα υλικά στεγάνωσης συνδέσμων σωλήνων που χρησιμοποιούνται σε εφαρμογές ύδρευσης και αποχέτευσης – Μέρος 1: Βουλκανισμένο ελαστικό	ΗΛΜ κτιριακών έργων
14	<b>ΕΛΟΤ EN 681-2</b>	Ελαστομερή στεγανωτικά – Απαιτήσεις για τα υλικά στεγάνωσης συνδέσμων σωλήνων που χρησιμοποιούνται σε εφαρμογές ύδρευσης και αποχέτευσης – Μέρος 2: Θερμοπλαστικά ελαστομερή	ΗΛΜ κτιριακών έργων
14	<b>ΕΛΟΤ EN 681-3</b>	Ελαστομερή στεγανωτικά – Απαιτήσεις για τα υλικά στεγάνωσης συνδέσμων σωλήνων σε εφαρμογές ύδρευσης και αποχέτευσης – Μέρος 3: Αφρώδη υλικά βουλκανισμένου ελαστικού	ΗΛΜ κτιριακών έργων
14	<b>ΕΛΟΤ EN 681-4</b>	Ελαστομερή στεγανωτικά – Απαιτήσεις για τα υλικά στεγάνωσης συνδέσμων σωλήνων σε εφαρμογές ύδρευσης και αποχέτευσης – Μέρος : Στεγανωτικά στοιχεία από χυτή πολυουρεθάνη	ΗΛΜ κτιριακών έργων
14	<b>ΕΛΟΤ EN 682</b>	Ελαστομερή στεγανωτικά – Απαιτήσεις για τα υλικά στεγάνωσης που χρησιμοποιούνται σε σωλήνες και εξαρτήματα που μεταφέρουν αέριο και ρευστούς υδρογονάνθρακες	ΗΛΜ κτιριακών έργων

<b>ΚΩΔ. ΦΕΚ</b>	<b>ΚΩΔΙΚΟΣ ΕΛΟΤ</b>	<b>Τίτλος Προτύπου</b>	<b>Κατασκευαστικός τομέας</b>
<b>14</b>	<b>ΕΛΟΤ EN 778</b>	Οικιακοί αεροθερμαντήρες για θέρμανση χώρου με καύση αερίου, εξαναγκασμένης μεταφοράς, με ονομαστική θερμική ισχύ εισόδου που δεν υπερβαίνει τα 70 kW χωρίς ανεμιστήρα για την υποστήριξη της μεταφοράς του αέρα καύσης ή / και των προϊόντων καύσης	ΗΛΜ κτιριακών έργων
<b>14</b>	<b>ΕΛΟΤ EN 877</b>	Σωλήνες και εξαρτήματα από χυτοσίδηρο, οι συνδέσεις τους και παρελκόμενα για την εκκένωση του νερού από τα κτίρια – Απαιτήσεις, μέθοδοι δοκιμών και διασφάλιση ποιότητας	ΗΛΜ κτιριακών έργων
<b>14</b>	<b>ΕΛΟΤ EN 969</b>	Σωλήνες από ελατό χυτοσίδηρο, ειδικά τεμάχια, εξαρτήματα και οι συνδέσεις τους για σωληνώσεις αερίου – Απαιτήσεις και μέθοδοι δοκιμής	ΗΛΜ κτιριακών έργων
<b>14</b>	<b>ΕΛΟΤ EN 997</b>	Λεκάνες WC και λεκάνες με δοχείο πλύσεως με ενσωματωμένη οσμοπαγίδα	ΗΛΜ κτιριακών έργων
<b>15</b>	<b>ΕΛΟΤ EN 14055</b>	Δοχεία πλύσεως (καζανάκια) για WC και ουρητήρια	ΗΛΜ κτιριακών έργων
<b>15</b>	<b>ΕΛΟΤ EN 14516</b>	Λουτήρες για οικιακή χρήση	ΗΛΜ κτιριακών έργων
<b>15</b>	<b>ΕΛΟΤ EN 14527</b>	Λεκάνες καταιονιτήρων (ντουζιέρες) για οικιακή χρήση	ΗΛΜ κτιριακών έργων
<b>15</b>	<b>ΕΛΟΤ EN 15821</b>	Θερμαντικά σώματα σάουνας πολλαπλής τροφοδότησης που λειτουργούν με κορμούς φυσικού ξύλου – Απαιτήσεις και μέθοδοι δοκιμής	ΗΛΜ κτιριακών έργων
<b>15</b>	<b>ΕΛΟΤ EN 331</b>	Χειροκίνητοι σφαιρικοί κωνικοί κρουνοί κλειστού πυθμένα για εγκαταστάσεις αερίου σε κτίρια	ΗΛΜ κτιριακών έργων
<b>2</b>	<b>ΕΛΟΤ EN 13659</b>	Εξώφυλλα – Απαιτήσεις επιδόσεων και ασφάλειας	Κουφώματα
<b>2</b>	<b>ΕΛΟΤ EN 14351.01</b>	Παράθυρα και πόρτες – Πρότυπο προϊόντος, χαρακτηριστικά επίδοσης – Μέρος 1: Παράθυρα και εξωτερικά συστήματα θυρών για πεζούς χωρίς χαρακτηριστικά πυραντίστασης ή / και διαρροής καπνού	Κουφώματα

<b>ΚΩΔ. ΦΕΚ</b>	<b>ΚΩΔΙΚΟΣ ΕΛΟΤ</b>	<b>Τίτλος Προτύπου</b>	<b>Κατασκευαστικός τομέας</b>
<b>9</b>	<b>ΕΛΟΤ EN 13241-1</b>	Πόρτες για χώρους βιομηχανικούς, εμπορικούς και στάθμευσης – Πρότυπο προϊόντος – Μέρος 1: Προϊόντα χωρίς χαρακτηριστικά πυραντίστασης και ελέγχου καπνού	Κουφώματα
<b>14</b>	<b>ΕΛΟΤ EN 1125</b>	Είδη κιγκαλερίας – Διατάξεις εξόδων πανικού χειριζόμενες με οριζόντια δοκό για χρήση σε οδεύσεις διαφυγής – Απαιτήσεις και μέθοδοι δοκιμής	Κουφώματα
<b>14</b>	<b>ΕΛΟΤ EN 1154</b>	Είδη κιγκαλερίας – Συσκευές ελεγχόμενου κλεισίματος θυρών – Απαιτήσεις και μέθοδοι δοκιμής	Κουφώματα
<b>14</b>	<b>ΕΛΟΤ EN 1155</b>	Είδη κιγκαλερίας – Ηλεκτροκίνητες διατάξεις για ανακλινόμενες πόρτες – Απαιτήσεις και μέθοδοι δοκιμής	Κουφώματα
<b>14</b>	<b>ΕΛΟΤ EN 12209</b>	Είδη κιγκαλερίας – Κλειδαριές – Κλειδαριές μηχανικής λειτουργίας και κυπριά – Απαιτήσεις και μέθοδοι δοκιμής	Κουφώματα
<b>14</b>	<b>ΕΛΟΤ EN 179</b>	Είδη κιγκαλερίας – Διατάξεις εξόδων κινδύνου χειριζόμενες με χειρολαβή ή πιεζόμενη πλάκα, για χρήση σε οδεύσεις διαφυγής – Απαιτήσεις και μέθοδοι δοκιμής	Κουφώματα
<b>14</b>	<b>ΕΛΟΤ EN 1935</b>	Είδη κιγκαλερίας – Μονοαξονικοί μεντεσέδες – Απαιτήσεις και μέθοδοι δοκιμών	Κουφώματα
<b>15</b>	<b>ΕΛΟΤ EN 14846</b>	Είδη κιγκαλερίας – Κλειδαριές – Ηλεκτρομηχανικές κλειδαριές και θήκες – Απαιτήσεις και μέθοδοι δοκιμής	Κουφώματα
<b>1</b>	<b>ΕΛΟΤ EN 771-1</b>	Στοιχεία τοιχοποιίας από άργιλο	Κτιριακά έργα
<b>1</b>	<b>ΕΛΟΤ EN 771-2</b>	Στοιχεία τοιχοποιίας από πυριτικό ασβέστιο	Κτιριακά έργα
<b>1</b>	<b>ΕΛΟΤ EN 771-3</b>	Στοιχεία τοιχοποιίας από σκυρόδεμα (αδρανή συνήθη και ελαφρά)	Κτιριακά έργα
<b>1</b>	<b>ΕΛΟΤ EN 771-4</b>	Στοιχεία τοιχοποιίας από αυτόκλειστο κυψελωτό σκυρόδεμα	Κτιριακά έργα
<b>1</b>	<b>ΕΛΟΤ EN 771-5</b>	Στοιχεία τοιχοποιίας από τεχνητούς λίθους	Κτιριακά έργα
<b>2</b>	<b>ΕΛΟΤ EN 13561</b>	Εξωτερικές περσίδες – Απαιτήσεις επιδόσεων και ασφάλειας	Κτιριακά έργα
<b>2</b>	<b>ΕΛΟΤ EN 998-1</b>	Προδιαγραφή κονιαμάτων τοιχοποιίας – Μέρος 1: Εξωτερικά και εσωτερικά επιχρίσματα	Κτιριακά έργα

<b>ΚΩΔ. ΦΕΚ</b>	<b>ΚΩΔΙΚΟΣ ΕΛΟΤ</b>	<b>Τίτλος Προτύπου</b>	<b>Κατασκευαστικός τομέας</b>
<b>2</b>	<b>ΕΛΟΤ EN 998–2</b>	Προδιαγραφή κονιαμάτων τοιχοποιίας – Μέρος 2 κονίαμα τοιχοποιίας	Κτιριακά έργα
<b>3</b>	<b>ΕΛΟΤ EN 459–1</b>	Δομική Άσβεστος – Μέρος 1 Ορισμοί, Προδιαγραφές και Κριτήρια Συμμόρφωσης	Κτιριακά έργα
<b>5</b>	<b>ΕΛΟΤ EN 1341</b>	Πλάκες από φυσικούς λίθους για εξωτερική πλακόστρωση – Απαιτήσεις και μέθοδοι δοκιμής	Κτιριακά έργα
<b>6</b>	<b>ΕΛΟΤ 13165</b>	Θερμομονωτικά προϊόντα κτιρίων – Βιομηχανικώς παραγόμενα προϊόντα από άκαμπτο αφρό πολυουρεθάνης (PUR) – Προδιαγραφή	Κτιριακά έργα
<b>6</b>	<b>ΕΛΟΤ EN 13162</b>	Θερμομονωτικά προϊόντα κτιρίων – Βιομηχανικώς παραγόμενα προϊόντα από ορυκτόμαλλο (MW) – Προδιαγραφή	Κτιριακά έργα
<b>6</b>	<b>ΕΛΟΤ EN 13163</b>	Θερμομονωτικά προϊόντα κτιρίων – Βιομηχανικώς παραγόμενα προϊόντα από διογκωμένη πολυστερίνη (EPS) – Προδιαγραφή	Κτιριακά έργα
<b>6</b>	<b>ΕΛΟΤ EN 13164</b>	Θερμομονωτικά προϊόντα κτιρίων – Βιομηχανικώς παραγόμενα προϊόντα από εξηλασμένο αφρό πολυστερίνης (XPS) – Προδιαγραφή	Κτιριακά έργα
<b>6</b>	<b>ΕΛΟΤ EN 13166</b>	Θερμομονωτικά προϊόντα κτιρίων – Βιομηχανικώς παραγόμενα προϊόντα από φαινολικό αφρό (PF) – Προδιαγραφή	Κτιριακά έργα
<b>6</b>	<b>ΕΛΟΤ EN 13167</b>	Θερμομονωτικά προϊόντα κτιρίων – Βιομηχανικώς παραγόμενα προϊόντα από κυψελωτό γυαλί (CG) – Προδιαγραφή	Κτιριακά έργα
<b>6</b>	<b>ΕΛΟΤ EN 13168</b>	Θερμομονωτικά προϊόντα κτιρίων – Βιομηχανικώς παραγόμενα προϊόντα από ξυλόμαλλο (WW) – Προδιαγραφή	Κτιριακά έργα
<b>6</b>	<b>ΕΛΟΤ EN 13169</b>	Θερμομονωτικά προϊόντα κτιρίων – Βιομηχανικώς παραγόμενα προϊόντα από διογκωμένο περλίτη (EPB) – Προδιαγραφή	Κτιριακά έργα
<b>6</b>	<b>ΕΛΟΤ EN 13170</b>	Θερμομονωτικά προϊόντα κτιρίων – Βιομηχανικώς παραγόμενα προϊόντα από διογκωμένο φελλό (IOB) – Προδιαγραφή	Κτιριακά έργα
<b>6</b>	<b>ΕΛΟΤ EN 13171</b>	Θερμομονωτικά προϊόντα κτιρίων – Βιομηχανικώς παραγόμενα προϊόντα από ίνες ξύλου (WF) – Προδιαγραφή	Κτιριακά έργα



<b>ΚΩΔ. ΦΕΚ</b>	<b>ΚΩΔΙΚΟΣ ΕΛΟΤ</b>	<b>Τίτλος Προτύπου</b>	<b>Κατασκευαστικός τομέας</b>
<b>8</b>	<b>ΕΛΟΤ 12326-1</b>	Σχιστολιθικά και λίθινα προϊόντα για ασυνεχείς επικαλύψεις στεγών και επενδύσεις – Μέρος 1: Προδιαγραφή προϊόντος	Κτιριακά έργα
<b>8</b>	<b>ΕΛΟΤ EN 12057</b>	Προϊόντα από φυσικούς λίθους – Διαστασιολογημένα πλακίδια – Απαιτήσεις	Κτιριακά έργα
<b>8</b>	<b>ΕΛΟΤ EN 12058</b>	Προϊόντα από φυσικούς λίθους – Πλάκες για δάπεδα και σκάλες – Απαιτήσεις	Κτιριακά έργα
<b>8</b>	<b>ΕΛΟΤ EN 1469</b>	Προϊόντα από φυσικούς λίθους – Πλάκες για επενδύσεις – Απαιτήσεις	Κτιριακά έργα
<b>9</b>	<b>ΕΛΟΤ EN 13830</b>	Πετάσματα όψεων – Πρότυπο προϊόντος	Κτιριακά έργα
<b>11</b>	<b>ΕΛΟΤ EN 14915</b>	Επιφάνειες και επενδύσεις από φυσική ξυλεία – Χαρακτηριστικά, αξιολόγηση της συμμόρφωσης και σήμανση	Κτιριακά έργα
<b>12</b>	<b>ΕΛΟΤ EN 14509</b>	Αυτοφερόμενα θερμομονωτικά πάνελς με μεταλλική κάλυψη και από τις δύο όψεις – Βιομηχανικώς παραγόμενα προϊόντα – Προδιαγραφές	Κτιριακά έργα
<b>13</b>	<b>ΕΛΟΤ 14342</b>	Ξυλεία δαπέδων – Χαρακτηριστικά, αξιολόγηση της συμμόρφωσης και σήμανση	Κτιριακά έργα
<b>13</b>	<b>ΕΛΟΤ EN 13986</b>	Πετάσματα με βάση το ξύλο για δομική χρήση – Χαρακτηριστικά, αξιολόγηση της συμμόρφωσης και σήμανση	Κτιριακά έργα
<b>14</b>	<b>ΕΛΟΤ EN 1158</b>	Μεταλλικά εξαρτήματα κτιρίων – Διατάξεις συντονισμού πόρτας – Απαιτήσεις και μέθοδοι δοκιμής	Κτιριακά έργα
<b>14</b>	<b>ΕΛΟΤ EN 1168</b>	Προϊόντα προκατασκευασμένα από σκυρόδεμα – Διάτρητες πλάκες με διαμήκη κενά	Κτιριακά έργα
<b>14</b>	<b>ΕΛΟΤ EN 12004</b>	Κόλλες για πλακίδια – Απαιτήσεις, αξιολόγηση της συμμόρφωσης, ταξινόμηση και χαρακτηρισμός	Κτιριακά έργα
<b>14</b>	<b>ΕΛΟΤ EN 12467</b>	Επίπεδα φύλλα ινοτσιμέντου – Προδιαγραφές προϊόντος και μέθοδοι δοκιμής	Κτιριακά έργα
<b>14</b>	<b>ΕΛΟΤ EN 12843</b>	Προκατασκευασμένα προϊόντα από σκυρόδεμα – Ιστοί και στύλοι	Κτιριακά έργα
<b>14</b>	<b>ΕΛΟΤ EN 12859</b>	Γυψότουβλα – Ορισμοί, απαιτήσεις και μέθοδοι δοκιμής	Κτιριακά έργα

<b>ΚΩΔ. ΦΕΚ</b>	<b>ΚΩΔΙΚΟΣ ΕΛΟΤ</b>	<b>Τίτλος Προτύπου</b>	<b>Κατασκευαστικός τομέας</b>
14	<b>ΕΛΟΤ EN 12860</b>	Συνδεδετικές γάζες γύψου για γυψότουβλα – Ορισμοί, απαιτήσεις και μέθοδοι δοκιμής	Κτιριακά έργα
14	<b>ΕΛΟΤ EN 12878</b>	Πιγμέντα για το χρωματισμό δομικών υλικών, που βασίζονται στο τσιμέντο ή / και στον ασβέστη – Προδιαγραφές και μέθοδοι δοκιμής	Κτιριακά έργα
14	<b>ΕΛΟΤ EN 12951</b>	Προκατασκευασμένα εξαρτήματα στέγασης – Σκάλες στεγών μόνιμης τοποθέτησης – Προδιαγραφή προϊόντος και μέθοδοι δοκιμής	Κτιριακά έργα
14	<b>ΕΛΟΤ EN 1304</b>	Κεραμίδια από άργιλο και εξαρτήματα – Ορισμοί και προδιαγραφές προϊόντων	Κτιριακά έργα
14	<b>ΕΛΟΤ EN 13224</b>	Προκατασκευασμένα προϊόντα από σκυρόδεμα – Στοιχεία προκατασκευασμένων δαπέδων με νευρώσεις	Κτιριακά έργα
14	<b>ΕΛΟΤ EN 13225</b>	Προκατασκευασμένα προϊόντα από σκυρόδεμα – Ευθύγραμμο δομικά στοιχεία	Κτιριακά έργα
14	<b>ΕΛΟΤ EN 13279–1</b>	Συνδεδετικά και επιχρίσματα από γύψο – Μέρος 1: Ορισμοί και απαιτήσεις	Κτιριακά έργα
14	<b>ΕΛΟΤ EN 1344</b>	Κεραμικά επιστρώσεων – Απαιτήσεις και μέθοδοι δοκιμής	Κτιριακά έργα
14	<b>ΕΛΟΤ EN 13454–1</b>	Συνδεδετικά, σύνθετα συνδεδετικά και βιομηχανικώς παραγόμενα μίγματα για επικαλύψεις δαπέδων με βάση το θειικό ασβέστιο – Μέρος 1: Ορισμοί και απαιτήσεις	Κτιριακά έργα
14	<b>ΕΛΟΤ EN 13658–1</b>	Μεταλλικά πλέγματα και γωνιές – Ορισμοί, απαιτήσεις και μέθοδοι δοκιμής – Μέρος 1: Εσωτερικά επιχρίσματα	Κτιριακά έργα
14	<b>ΕΛΟΤ EN 13658–2</b>	Μεταλλικά πλέγματα και γωνιές – Ορισμοί, απαιτήσεις και μέθοδοι δοκιμής – Μέρος 2: Εξωτερικά επιχρίσματα	Κτιριακά έργα
14	<b>ΕΛΟΤ EN 13693</b>	Προκατασκευασμένα προϊόντα από σκυρόδεμα – Ειδικά στοιχεία για στέγες	Κτιριακά έργα
14	<b>ΕΛΟΤ EN 13707</b>	Εύκαμπτα φύλλα στεγάνωσης – Οπλισμένα ασφαλτικά φύλλα στεγάνωσης δωματίων – Ορισμοί και χαρακτηριστικά	Κτιριακά έργα
14	<b>ΕΛΟΤ EN 13747</b>	Προκατασκευασμένα προϊόντα από σκυρόδεμα – Προκατασκευασμένες πλάκες για συστήματα δαπέδων	Κτιριακά έργα

<b>ΚΩΔ. ΦΕΚ</b>	<b>ΚΩΔΙΚΟΣ ΕΛΟΤ</b>	<b>Τίτλος Προτύπου</b>	<b>Κατασκευαστικός τομέας</b>
14	<b>ΕΛΟΤ EN 13748-1</b>	Πλάκες από μωσαϊκό – Μέρος 1: Πλάκες από μωσαϊκό για εσωτερική χρήση	Κτιριακά έργα
14	<b>ΕΛΟΤ EN 13748-2</b>	Πλάκες από μωσαϊκό – Μέρος 2: Πλάκες από μωσαϊκό για εξωτερική χρήση	Κτιριακά έργα
14	<b>ΕΛΟΤ EN 13813</b>	Υλικό επικάλυψης και επιχρίσεις δαπέδων – Υλικό επικάλυψης – Ιδιότητες και απαιτήσεις	Κτιριακά έργα
14	<b>ΕΛΟΤ EN 13815</b>	Χυτά, γύψινα, ινοπλισμένα προϊόντα – Ορισμοί, Απαιτήσεις και μέθοδοι δοκιμής	Κτιριακά έργα
14	<b>ΕΛΟΤ EN 13859-1</b>	Εύκαμπτα φύλλα στεγάνωσης – Ορισμοί και χαρακτηριστικά υποστρωμάτων – Μέρος 1: Υποστρώματα για ασυνεχείς επικαλύψεις στεγών	Κτιριακά έργα
14	<b>ΕΛΟΤ EN 13859-2</b>	Εύκαμπτα φύλλα στεγάνωσης – Ορισμοί και χαρακτηριστικά υποστρωμάτων – Μέρος 2: Υποστρώματα τοίχων	Κτιριακά έργα
14	<b>ΕΛΟΤ EN 13915</b>	Προκατασκευασμένα πετάσματα γυψοσανίδων με πορώδη πυρήνα από χαρτόνι – Ορισμοί, απαιτήσεις και μέθοδοι δοκιμής	Κτιριακά έργα
14	<b>ΕΛΟΤ EN 13950</b>	Σύνθετα θερμο / ηχομονωτικά πετάσματα γυψοσανίδων – Ορισμοί, απαιτήσεις και μέθοδοι δοκιμής	Κτιριακά έργα
14	<b>ΕΛΟΤ EN 13956</b>	Εύκαμπτα φύλλα στεγάνωσης – Πλαστικά και ελαστομερή φύλλα στεγάνωσης δωματίων – Ορισμοί και χαρακτηριστικά	Κτιριακά έργα
14	<b>ΕΛΟΤ EN 13963</b>	Υλικά αρμών για γυψοσανίδες – Ορισμοί, απαιτήσεις και μέθοδοι δοκιμής	Κτιριακά έργα
14	<b>ΕΛΟΤ EN 13964</b>	Ψευδοροφές – Απαιτήσεις και μέθοδοι δοκιμής	Κτιριακά έργα
14	<b>ΕΛΟΤ EN 13967</b>	Εύκαμπτα φύλλα στεγάνωσης – Πλαστικά και ελαστομερή φύλλα στεγάνωσης υπογείων και άλλων χώρων – Ορισμοί και χαρακτηριστικά	Κτιριακά έργα
14	<b>ΕΛΟΤ EN 13969</b>	Εύκαμπτα φύλλα στεγάνωσης – Ασφαλτικά φύλλα στεγάνωσης υπογείων και άλλων χώρων – Ορισμοί και χαρακτηριστικά	Κτιριακά έργα
14	<b>ΕΛΟΤ EN 13970</b>	Εύκαμπτα φύλλα στεγάνωσης – Ασφαλτόπανα για τον έλεγχο της διαπερατότητας των ατμών – Ορισμοί και χαρακτηριστικά	Κτιριακά έργα

<b>ΚΩΔ. ΦΕΚ</b>	<b>ΚΩΔΙΚΟΣ ΕΛΟΤ</b>	<b>Τίτλος Προτύπου</b>	<b>Κατασκευαστικός τομέας</b>
14	<b>ΕΛΟΤ EN 13978-1</b>	Προκατασκευασμένα προϊόντα από σκυρόδεμα – Προκατασκευασμένοι χώροι στάθμευσης αυτοκινήτων – Μέρος 1: Απαιτήσεις για χώρους στάθμευσης από οπλισμένο σκυρόδεμα μονολιθικής κατασκευής ή αποτελούμενους από ανεξάρτητα στοιχεία συγκεκριμένων διαστάσεων	Κτιριακά έργα
14	<b>ΕΛΟΤ EN 13984</b>	Εύκαμπτα φύλλα στεγάνωσης – Πλαστικά και ελαστομερή φύλλα ελέγχου διαπερατότητας ατμών – Ορισμοί και χαρακτηριστικά	Κτιριακά έργα
14	<b>ΕΛΟΤ EN 14016-1</b>	Συνδετικά από μαγνησίτη για επικαλύψεις – Καυστική μαγνησία και χλωριούχο μαγνήσιο – Μέρος 1: Ορισμοί, απαιτήσεις	Κτιριακά έργα
14	<b>ΕΛΟΤ EN 14041</b>	Ελαστικά, κλωστοϋφαντουργικά και πολυστρωματικά καλύμματα δαπέδου – Βασικά χαρακτηριστικά	Κτιριακά έργα
14	<b>ΕΛΟΤ EN 14063-1</b>	Θερμομονωτικά υλικά και προϊόντα – Επί τόπου κατασκευαζόμενα προϊόντα ελαφροβαρών αδρανών διογκωμένης αργίλου (LWA) – Μέρος 1: Προδιαγραφή για χαλαρής πλήρωσης προϊόντα πριν την εγκατάσταση	Κτιριακά έργα
14	<b>ΕΛΟΤ EN 14064-1</b>	Θερμομονωτικά προϊόντα για κτίρια – Προϊόντα ορυκτόμαλλου (MW) για επιτόπια εφαρμογή χαλαρής πλήρωσης – Μέρος 1: Προδιαγραφή για χαλαρής πλήρωσης προϊόντα πριν την εγκατάσταση	Κτιριακά έργα
14	<b>ΕΛΟΤ EN 14190</b>	Προϊόντα γυψοσανίδων από επανεπεξεργασία – Ορισμοί, απαιτήσεις και μέθοδοι δοκιμής	Κτιριακά έργα
14	<b>ΕΛΟΤ EN 14195</b>	Μεταλλικά στοιχεία πλαισίων για συστήματα γυψοσανίδων – Ορισμοί, απαιτήσεις και μέθοδοι δοκιμής	Κτιριακά έργα
14	<b>ΕΛΟΤ EN 14209</b>	Προδιαμορφωμένες κορνίζες από γύψο επενδυμένες με χαρτί – Ορισμοί, απαιτήσεις και μέθοδοι δοκιμής	Κτιριακά έργα
14	<b>ΕΛΟΤ EN 14246</b>	Στοιχεία από γύψο για ψευδοροφές – Ορισμοί, απαιτήσεις και μέθοδοι δοκιμής	Κτιριακά έργα

<b>ΚΩΔ. ΦΕΚ</b>	<b>ΚΩΔΙΚΟΣ ΕΛΟΤ</b>	<b>Τίτλος Προτύπου</b>	<b>Κατασκευαστικός τομέας</b>
14	<b>ΕΛΟΤ EN 14316-1</b>	Θερμομονωτικά προϊόντα κτιρίων – Επί τόπου κατασκευαζόμενη θερμομόνωση από προϊόντα διογκωμένου περλίτη (EP) – Μέρος 1: Προδιαγραφή για συνδεδεμένα και χαλαρής πλήρωσης προϊόντα πριν την εγκατάσταση	Κτιριακά έργα
14	<b>ΕΛΟΤ EN 14317-1</b>	Θερμομονωτικά προϊόντα κτιρίων – Επί τόπου κατασκευαζόμενη θερμομόνωση από προϊόντα διογκωμένου βερμικουλίτη (EV) – Μέρος 1: Προδιαγραφή για συνδεδεμένα και χαλαρής πλήρωσης προϊόντα πριν την εγκατάσταση	Κτιριακά έργα
14	<b>ΕΛΟΤ EN 14353</b>	Μεταλλικές γωνίες και ελάσματα για γυψοσανίδες – Ορισμοί, απαιτήσεις και μέθοδοι δοκιμής	Κτιριακά έργα
14	<b>ΕΛΟΤ EN 14411</b>	Κεραμικά πλακίδια – Ορισμοί, ταξινόμηση, χαρακτηριστικά και σήμανση	Κτιριακά έργα
14	<b>ΕΛΟΤ EN 14496</b>	Συγκολλητικά με βάση το γύψο για σύνθετα θερμο / ηχομονωτικά πετάσματα και γυψοσανίδες – Ορισμοί, απαιτήσεις και μέθοδοι δοκιμής	Κτιριακά έργα
14	<b>ΕΛΟΤ EN 14566</b>	Μηχανικά στερεωτικά για συστήματα γυψοσανίδων – Ορισμοί, απαιτήσεις και μέθοδοι δοκιμής	Κτιριακά έργα
14	<b>ΕΛΟΤ EN 14716</b>	Ψευδοροφές υπό τάνυση – Απαιτήσεις και μέθοδοι δοκιμής	Κτιριακά έργα
14	<b>ΕΛΟΤ EN 14782</b>	Αυτοφερόμενα μεταλλικά φύλλα για στέγαση, εξωτερική επικάλυψη και εσωτερική επένδυση – Προδιαγραφή προϊόντος και απαιτήσεις	Κτιριακά έργα
14	<b>ΕΛΟΤ EN 14783</b>	Πλήρως στηριζόμενα μεταλλικά φύλλα και ταινίες για στέγαση, εξωτερικές επικαλύψεις και εσωτερικές επενδύσεις – Προδιαγραφή προϊόντος και απαιτήσεις	Κτιριακά έργα
14	<b>ΕΛΟΤ EN 14843</b>	Προκατασκευασμένα προϊόντα από σκυρόδεμα – Κλίμακες	Κτιριακά έργα
14	<b>ΕΛΟΤ EN 14904</b>	Επιφάνειες αθλητικών χώρων – Επιφάνειες εσωτερικών χώρων πολλαπλών αθλοπαιδιών – Προδιαγραφή	Κτιριακά έργα

<b>ΚΩΔ. ΦΕΚ</b>	<b>ΚΩΔΙΚΟΣ ΕΛΟΤ</b>	<b>Τίτλος Προτύπου</b>	<b>Κατασκευαστικός τομέας</b>
14	<b>ΕΛΟΤ EN 14933</b>	Θερμομονωτικά και ελαφροβαρή προϊόντα πλήρωσης για εφαρμογές πολιτικού μηχανικού – Βιομηχανικώς παραγόμενα προϊόντα από διογκωμένη πολυστερίνη (EPS) – Προδιαγραφές	Κτιριακά έργα
14	<b>ΕΛΟΤ EN 14934</b>	Θερμομονωτικά και ελαφροβαρή προϊόντα πλήρωσης για εφαρμογές πολιτικού μηχανικού – Βιομηχανικώς παραγόμενα προϊόντα από αφρώδη εξηλασμένη πολυστερίνη (XPS) – Προδιαγραφή	Κτιριακά έργα
14	<b>ΕΛΟΤ EN 14967</b>	Εύκαμπτα φύλλα στεγάνωσης – Ασφαλτικά φύλλα υγρομόνωσης τοίχων – Ορισμοί και χαρακτηριστικά	Κτιριακά έργα
14	<b>ΕΛΟΤ EN 14991</b>	Προκατασκευασμένα προϊόντα από σκυρόδεμα – Στοιχεία θεμελίωσης	Κτιριακά έργα
14	<b>ΕΛΟΤ EN 14992</b>	Προκατασκευασμένα προϊόντα από σκυρόδεμα – Στοιχεία προκατασκευασμένων τοίχων	Κτιριακά έργα
14	<b>ΕΛΟΤ EN 15037–1</b>	Προκατασκευασμένα προϊόντα από σκυρόδεμα – Συστήματα δαπέδων από δοκούς και στοιχεία πλήρωσης – Μέρος 1: Δοκοί	Κτιριακά έργα
14	<b>ΕΛΟΤ EN 15037–4</b>	Προκατασκευασμένα προϊόντα από σκυρόδεμα – Συστήματα δαπέδων από δοκούς και στοιχεία πλήρωσης – Μέρος 4: Στοιχεία πλήρωσης από διογκωμένη πολυστερίνη	Κτιριακά έργα
14	<b>ΕΛΟΤ EN 15102</b>	Διακοσμητικές επικαλύψεις τοίχων – Προϊόντα σε μορφή ρολών και φύλλων	Κτιριακά έργα
14	<b>ΕΛΟΤ EN 1520</b>	Προκατασκευασμένα οπλισμένα στοιχεία από σκυρόδεμα ελαφρών αδρανών ανοιχτής δομής	Κτιριακά έργα
14	<b>ΕΛΟΤ EN 15435</b>	Προκατασκευασμένα προϊόντα από σκυρόδεμα – Πλίνθοι με διάκενα από σκυρόδεμα με συνήθη ή ελαφροβαρή αδρανή – Ιδιότητες προϊόντος και επίδοση	Κτιριακά έργα
14	<b>ΕΛΟΤ EN 15498</b>	Προκατασκευασμένα προϊόντα από σκυρόδεμα – Πλίνθοι με διάκενα από σκυρόδεμα με ροκανίδια ξύλου – Ιδιότητες προϊόντος και επίδοση	Κτιριακά έργα
14	<b>ΕΛΟΤ EN 15824</b>	Προδιαγραφές για εξωτερικά και εσωτερικά επιχρίσματα με βάση οργανικά συνδετικά	Κτιριακά έργα

<b>ΚΩΔ. ΦΕΚ</b>	<b>ΚΩΔΙΚΟΣ ΕΛΟΤ</b>	<b>Τίτλος Προτύπου</b>	<b>Κατασκευαστικός τομέας</b>
14	<b>ΕΛΟΤ EN 1873</b>	Προκατασκευασμένα εξαρτήματα στέγασης – Μεμονωμένοι πλαστικοί φεγγίτες – Προδιαγραφή προϊόντος και μέθοδοι δοκιμής	Κτιριακά έργα
14	<b>ΕΛΟΤ EN 413–1</b>	Τσιμέντο τοιχοποιίας – Μέρος 1: Σύνθεση, προδιαγραφές και κριτήρια συμμόρφωσης	Κτιριακά έργα
14	<b>ΕΛΟΤ EN 438–7</b>	Διακοσμητικά πολύστρωμα υψηλής συμπίεσης (HPL) – Φύλλα με βάση θερμοσκληρυνόμενες ρητίνες (συνήθως αποκαλούμενα πολύστρωμα) – Μέρος 7: Συμπαγή πολύστρωμα και σύνθετα πλαίσια από HPL για εσωτερικές και εξωτερικές επενδύσεις τοίχων και οροφών	Κτιριακά έργα
14	<b>ΕΛΟΤ EN 490</b>	Κεραμίδια και εξαρτήματα τους από σκυρόδεμα για επικαλύψεις στεγών και επενδύσεις τοίχων – Προδιαγραφές προϊόντος	Κτιριακά έργα
14	<b>ΕΛΟΤ EN 492</b>	Πλακίδια από ινοτσιμέντο και εξαρτήματα – Προδιαγραφή προϊόντος και μέθοδοι δοκιμής	Κτιριακά έργα
14	<b>ΕΛΟΤ EN 494</b>	Σχηματοποιημένες πλάκες από ινοτσιμέντο και εξαρτήματα – Προδιαγραφή προϊόντος και μέθοδοι δοκιμής	Κτιριακά έργα
14	<b>ΕΛΟΤ EN 516</b>	Προκατασκευασμένα εξαρτήματα στέγασης – Εγκαταστάσεις πρόσβασης στεγών – Διάδρομοι επικοινωνίας, κεφαλόσκαλα και σκαλιά στάσης	Κτιριακά έργα
14	<b>ΕΛΟΤ EN 517</b>	Προκατασκευασμένα εξαρτήματα στέγασης – Άγκιστρα ασφαλείας	Κτιριακά έργα
14	<b>ΕΛΟΤ EN 520</b>	Γυψοσανίδες – Ορισμοί, απαιτήσεις και μέθοδοι δοκιμής	Κτιριακά έργα
14	<b>ΕΛΟΤ EN 534</b>	Κυματοειδή ασφαλτικά φύλλα – Προδιαγραφή προϊόντος και μέθοδοι δοκιμής	Κτιριακά έργα
14	<b>ΕΛΟΤ EN 544</b>	Ασφαλτικές πλάκες με ενίσχυση από ορυκτό ή / και συνθετικό υλικό – Προδιαγραφή προϊόντος και μέθοδοι δοκιμής	Κτιριακά έργα
14	<b>ΕΛΟΤ EN 771–6</b>	Προδιαγραφές στοιχείων τοιχοποιίας – Μέρος 6: Στοιχεία τοιχοποιίας από φυσικό λίθο	Κτιριακά έργα
14	<b>ΕΛΟΤ EN 845–1</b>	Προδιαγραφή για βοηθητικά εξαρτήματα τοιχοποιίας – Μέρος 1: Αγκύρια, λάμες στερέωσης, λάμες ανάρτησης και στηρίγματα	Κτιριακά έργα
14	<b>ΕΛΟΤ EN 845–2</b>	Προδιαγραφή για βοηθητικά εξαρτήματα τοιχοποιίας – Μέρος 2: Υπέρθυρα	Κτιριακά έργα

<b>ΚΩΔ. ΦΕΚ</b>	<b>ΚΩΔΙΚΟΣ ΕΛΟΤ</b>	<b>Τίτλος Προτύπου</b>	<b>Κατασκευαστικός τομέας</b>
<b>14</b>	<b>ΕΛΟΤ EN 845-3</b>	Προδιαγραφή για βοηθητικά εξαρτήματα τοιχοποιίας – Μέρος 3: Χαλύβδινο πλέγμα οπλισμού οριζόντιων αρμών.	Κτιριακά έργα
<b>15</b>	<b>ΕΛΟΤ EN 13245-2</b>	Πλαστικά – Προφίλ από μη πλαστικοποιημένο πολυ(βινυλοχλωρίδιο) (PVC – U) για κτιριακές εφαρμογές – Μέρος 2: Προφίλ από PVC – U και PVC – UE για τελειώματα εσωτερικού και εξωτερικού τοιχώματος και οροφής	Κτιριακά έργα
<b>15</b>	<b>ΕΛΟΤ EN 14303</b>	Θερμομονωτικά προϊόντα για κτίρια και βιομηχανικές εγκαταστάσεις – Βιομηχανικά παραγόμενα προϊόντα από οрукτόμαλλο (MW) – Προδιαγραφή	Κτιριακά έργα
<b>15</b>	<b>ΕΛΟΤ EN 14304</b>	Θερμομονωτικά προϊόντα για κτιριακό εξοπλισμό και βιομηχανικές εγκαταστάσεις – Βιομηχανικός παραγόμενα προϊόντα από εύκαμπτο αφρό ελαστομερούς (FEF) – Προδιαγραφή	Κτιριακά έργα
<b>15</b>	<b>ΕΛΟΤ EN 14305</b>	Θερμομονωτικά προϊόντα για κτιριακό εξοπλισμό και βιομηχανικές εγκαταστάσεις – Βιομηχανικά παραγόμενα προϊόντα από κυψελωτό γυαλί (CG) – Προδιαγραφή	Κτιριακά έργα
<b>15</b>	<b>ΕΛΟΤ EN 14306</b>	Θερμομονωτικά προϊόντα για κτιριακό εξοπλισμό και βιομηχανικές εγκαταστάσεις – Βιομηχανικός παραγόμενα προϊόντα από πυριτικό ασβέστιο (CS) – Προδιαγραφή	Κτιριακά έργα
<b>15</b>	<b>ΕΛΟΤ EN 14307</b>	Θερμομονωτικά προϊόντα για κτιριακό εξοπλισμό και βιομηχανικές εγκαταστάσεις – Βιομηχανικός παραγόμενα προϊόντα από εξηλασμένο αφρό πολυστερίνης (XPS) – Προδιαγραφή	Κτιριακά έργα
<b>15</b>	<b>ΕΛΟΤ EN 14308</b>	Θερμομονωτικά προϊόντα για κτιριακό εξοπλισμό κτίρια και βιομηχανικές εγκαταστάσεις – Βιομηχανικός παραγόμενα προϊόντα από άκαμπτο αφρό πολυουρεθάνης (PUR) και πολυισοκυανουρικό αφρό (PIR) – Προδιαγραφή	Κτιριακά έργα
<b>15</b>	<b>ΕΛΟΤ EN 14309</b>	Θερμομονωτικά προϊόντα για κτιριακό εξοπλισμό και βιομηχανικές εγκαταστάσεις – Βιομηχανικός παραγόμενα προϊόντα από διογκωμένη πολυστερίνη (EPS) – Προδιαγραφή	Κτιριακά έργα



<b>ΚΩΔ. ΦΕΚ</b>	<b>ΚΩΔΙΚΟΣ ΕΛΟΤ</b>	<b>Τίτλος Προτύπου</b>	<b>Κατασκευαστικός τομέας</b>
15	<b>ΕΛΟΤ EN 14313</b>	Θερμομονωτικά προϊόντα για κτιριακό εξοπλισμό και βιομηχανικές εγκαταστάσεις – Βιομηχανικός παραγόμενα προϊόντα από αφρό πολυαιθυλενίου (PEF) – Προδιαγραφή	Κτιριακά έργα
15	<b>ΕΛΟΤ EN 14314</b>	Θερμομονωτικά προϊόντα για κτιριακό εξοπλισμό και βιομηχανικές εγκαταστάσεις – Βιομηχανικός παραγόμενα προϊόντα από φαινολικό αφρό (PF) – Προδιαγραφή	Κτιριακά έργα
15	<b>ΕΛΟΤ EN 14963</b>	Επικαλύψεις στεγών – Συνεχείς φωτοπερατές στέγες από πλαστικό υλικό με ή χωρίς ορθοστάτες – Ταξινόμηση απαιτήσεις και μέθοδοι δοκιμών	Κτιριακά έργα
15	<b>ΕΛΟΤ EN 15037–2</b>	Προκατασκευασμένα προϊόντα από σκυρόδεμα – Συστήματα δαπέδων από δοκούς και στοιχεία πλήρωσης – Μέρος 2: Στοιχεία πλήρωσης από σκυρόδεμα	Κτιριακά έργα
15	<b>ΕΛΟΤ EN 15037–3</b>	Προκατασκευασμένα προϊόντα από σκυρόδεμα – Συστήματα δαπέδων από δοκούς και στοιχεία πλήρωσης – Μέρος 3: Στοιχεία πλήρωσης από άργιλο	Κτιριακά έργα
15	<b>ΕΛΟΤ EN 15599–1</b>	Θερμομονωτικά προϊόντα για κτιριακό εξοπλισμό και βιομηχανικές εγκαταστάσεις – Επί τόπου κατασκευαζόμενη θερμομόνωση από προϊόντα διογκωμένου περλίτη (EP) – Μέρος 1: Προδιαγραφή για συνδεδεμένα και χαλαρής πλήρωσης προϊόντα πριν την εγκατάσταση	Κτιριακά έργα
15	<b>ΕΛΟΤ EN 15600–1</b>	Θερμομονωτικά προϊόντα για κτιριακό εξοπλισμό και βιομηχανικές εγκαταστάσεις – Επί τόπου κατασκευαζόμενη θερμομόνωση από προϊόντα διογκωμένου βερμικουλίτη (EV) – Μέρος 1: Προδιαγραφή για συνδεδεμένα και χαλαρής πλήρωσης προϊόντα πριν την εγκατάσταση	Κτιριακά έργα
14	<b>ΕΛΟΤ EN 10025–1</b>	Προϊόντα θερμής έλασης για χάλυβες κατασκευών – Μέρος 1: Γενικοί τεχνικοί όροι παράδοσης	Μεταλλικές κατασκευές
14	<b>ΕΛΟΤ EN 10088–4</b>	Ανοξείδωτοι χάλυβες – Μέρος 4: Τεχνικοί όροι παράδοσης για χαλυβδόφυλλα, χαλυβδόπλακες και χαλυβδοταινίες ανθεκτικές σε διάβρωση για δομικές χρήσεις	Μεταλλικές κατασκευές

<b>ΚΩΔ. ΦΕΚ</b>	<b>ΚΩΔΙΚΟΣ ΕΛΟΤ</b>	<b>Τίτλος Προτύπου</b>	<b>Κατασκευαστικός τομέας</b>
14	<b>ΕΛΟΤ EN 10088-5</b>	Ανοξείδωτοι χάλυβες – Μέρος 5: Τεχνικοί όροι παράδοσης χαλύβων ανθεκτικών σε διάβρωση για ράβδους, χονδροσύρματα, σύρματα, διατομές και στιλπνά προϊόντα για δομικές χρήσεις	Μεταλλικές κατασκευές
14	<b>ΕΛΟΤ EN 10210-1</b>	Κοίλες διατομές κατασκευών με τελική κατεργασία εν θερμώ από μη κεκραμένους και λεπτόκοκκους χάλυβες – Μέρος 1: Τεχνικοί όροι παράδοσης	Μεταλλικές κατασκευές
14	<b>ΕΛΟΤ EN 10219-1</b>	Συγκολλητές κοίλες διατομές κατασκευών διαμορφωμένες εν ψυχρώ από μη κεκραμένους και λεπτόκοκκους χάλυβες – Μέρος 1: Τεχνικοί όροι παράδοσης	Μεταλλικές κατασκευές
14	<b>ΕΛΟΤ EN 10340</b>	Χυτοχάλυβες κατασκευών	Μεταλλικές κατασκευές
14	<b>ΕΛΟΤ EN 10343</b>	Χάλυβες βαφής και επαναφοράς για δομικές χρήσεις – Τεχνικοί όροι παράδοσης	Μεταλλικές κατασκευές
14	<b>ΕΛΟΤ EN 13479</b>	Αναλώσιμα συγκόλλησης – Πρότυπο γενικό προϊόν για πλήρωση μετάλλων και συλλιπάσματα για συγκόλληση με τήξη μεταλλικών υλικών	Μεταλλικές κατασκευές
14	<b>ΕΛΟΤ EN 15048-1</b>	Κατασκευή συναρμολόγησης κοχλίωσης χωρίς προφόρτιση – Μέρος 1: Γενικές απαιτήσεις	Μεταλλικές κατασκευές
14	<b>ΕΛΟΤ EN 15088</b>	Αλουμίνιο και κράματα αλουμινίου – Δομικά προϊόντα για κατασκευές – Τεχνικές συνθήκες ελέγχου και παράδοσης	Μεταλλικές κατασκευές
15	<b>ΕΛΟΤ EN 1090-1</b>	Κατασκευή έργων από χάλυβα και από αλουμίνιο – Μέρος 1: Απαιτήσεις για την αξιολόγηση της συμμόρφωσης των δομικών στοιχείων	Μεταλλικές κατασκευές
10	<b>ΕΛΟΤ EN 14250</b>	Ξύλινες κατασκευές – Απαιτήσεις προϊόντος για προκατασκευασμένα δομικά στοιχεία με διάτρητη μεταλλική πλάκα συναρμολόγησης	Ξύλινες κατασκευές
11	<b>ΕΛΟΤ EN 14374</b>	Δομική ξυλεία – Πολυστρωματικές επικαλύψεις δομικής ξυλείας – Απαιτήσεις	Ξύλινες κατασκευές
14	<b>ΕΛΟΤ EN 14080</b>	Ξύλινες κατασκευές – Αντικολλητή ξυλεία – Απαιτήσεις	Ξύλινες κατασκευές

<b>ΚΩΔ. ΦΕΚ</b>	<b>ΚΩΔΙΚΟΣ ΕΛΟΤ</b>	<b>Τίτλος Προτύπου</b>	<b>Κατασκευαστικός τομέας</b>
14	<b>ΕΛΟΤ EN 14081-1</b>	Ξύλινες κατασκευές – Δομική ξυλεία ορθογωνικής διατομής ταξινομημένη με την αντοχή της – Μέρος 1: Γενικές απαιτήσεις	Ξύλινες κατασκευές
14	<b>ΕΛΟΤ EN 14545</b>	Ξύλινες κατασκευές – Σύνδεσμοι – Απαιτήσεις	Ξύλινες κατασκευές
14	<b>ΕΛΟΤ EN 14592</b>	Ξύλινες κατασκευές – Στερεωτικά με οπή – Απαιτήσεις	Ξύλινες κατασκευές
4	<b>ΕΛΟΤ 13055-2</b>	Ελαφρά αδρανή – Μέρος 2: Ελαφρά αδρανή ασφαλτομιγμάτων, επιφανειακών επιστρώσεων και εφαρμογών με σταθεροποιημένα ή μη σταθεροποιημένα υλικά	Οδοποιία
4	<b>ΕΛΟΤ EN 13043</b>	Αδρανή ασφαλτομιγμάτων και επιφανειακών επιστρώσεων οδών, αεροδρομίων και άλλων περιοχών κυκλοφορίας οχημάτων	Οδοποιία
4	<b>ΕΛΟΤ EN 13242</b>	Αδρανή υλικών σταθεροποιημένων με υδραυλικές κονίες, ή μη σταθεροποιημένων για χρήση στα τεχνικά έργα και την οδοποιία	Οδοποιία
5	<b>ΕΛΟΤ EN 13249</b>	Γεωφάσματα και προϊόντα σχετικά με τα γεωφάσματα – Απαιτούμενα χαρακτηριστικά γεωφασμάτων και σχετικών με γεωφάσματα προϊόντων για έργα οδοποιίας και άλλων σχετικών με την κυκλοφορία οχημάτων έργων	Οδοποιία
5	<b>ΕΛΟΤ EN 1337-4</b>	Εφέδρανα δομημάτων – Μέρος 4: Κυλινδρικά εφέδρανα	Οδοποιία
5	<b>ΕΛΟΤ EN 1337-6</b>	Εφέδρανα δομημάτων – Μέρος 6: Εφέδρανα εξισορρόπησης	Οδοποιία
5	<b>ΕΛΟΤ EN 1337-7</b>	Εφέδρανα κατασκευών – Μέρος 7: Εφέδρανα σφαιρικά και κυλινδρικά εφέδρανα τύπου PTFE	Οδοποιία
5	<b>ΕΛΟΤ EN 1343</b>	Κράσπεδα από φυσικούς λίθους για εξωτερική πλακόστρωση – Απαιτήσεις και μέθοδοι δοκιμής	Οδοποιία
14	<b>ΕΛΟΤ EN 12352</b>	Εξοπλισμός ελέγχου κυκλοφορίας – Προειδοποιητικοί σηματοδότες και σηματοδότες ασφάλειας	Οδοποιία
14	<b>ΕΛΟΤ EN 12368</b>	Εξοπλισμός ελέγχου κυκλοφορίας – Φωτεινοί σηματοδότες	Οδοποιία
14	<b>ΕΛΟΤ EN 12676-1</b>	Αντιθαμβωτικά συστήματα οδών – Μέρος 1: Επίδοση και χαρακτηριστικά	Οδοποιία

<b>ΚΩΔ. ΦΕΚ</b>	<b>ΚΩΔΙΚΟΣ ΕΛΟΤ</b>	<b>Τίτλος Προτύπου</b>	<b>Κατασκευαστικός τομέας</b>
14	<b>ΕΛΟΤ EN 12966-1</b>	Κατακόρυφη σήμανση οδών – Πινακίδες μεταβαλλόμενων μηνυμάτων – Μέρος 1: Πρότυπο προϊόντος	Οδοποιία
14	<b>ΕΛΟΤ EN 13108-1</b>	Ασφαλτομίγματα – Προδιαγραφές υλικών – Μέρος 1: Ασφαλτικό σκυρόδεμα	Οδοποιία
14	<b>ΕΛΟΤ EN 13108-2</b>	Ασφαλτομίγματα – Προδιαγραφές υλικών – Μέρος 2: Ασφαλτικό σκυρόδεμα για πολύ λεπτές στρώσεις	Οδοποιία
14	<b>ΕΛΟΤ EN 13108-3</b>	Ασφαλτομίγματα – Προδιαγραφές υλικών – Μέρος 3: Μαλακά ασφαλτομίγματα	Οδοποιία
14	<b>ΕΛΟΤ EN 13108-4</b>	Ασφαλτομίγματα – Προδιαγραφές υλικών – Μέρος 4: Ασφαλτομίγματα εν θερμώ (Hot Rolled Asphalt)	Οδοποιία
14	<b>ΕΛΟΤ EN 13108-5</b>	Ασφαλτομίγματα – Προδιαγραφές υλικών – Μέρος 5: Ασφαλτική σκυρομαστίχη	Οδοποιία
14	<b>ΕΛΟΤ EN 13108-6</b>	Ασφαλτομίγματα – Προδιαγραφές υλικών – Μέρος 6: Ασφαλτομαστίχη	Οδοποιία
14	<b>ΕΛΟΤ EN 13108-7</b>	Ασφαλτομίγματα – Προδιαγραφές υλικών – Μέρος 7: Πορώδες ασφαλτόμιγμα	Οδοποιία
14	<b>ΕΛΟΤ EN 1317-5</b>	Οδικά συστήματα αναχαίτισης – Μέρος 5: Απαιτήσεις προϊόντος και αξιολόγηση της συμμόρφωσης για συστήματα αναχαίτισης οχημάτων	Οδοποιία
14	<b>ΕΛΟΤ EN 1337-3</b>	Εφέδρανα δομημάτων – Μέρος 3: Ελαστομερή εφέδρανα	Οδοποιία
14	<b>ΕΛΟΤ EN 1337-5</b>	Εφέδρανα δομημάτων – Μέρος 5: Εφέδρανα εγκιβωτισμένου ελαστομερούς	Οδοποιία
14	<b>ΕΛΟΤ EN 1337-8</b>	Εφέδρανα δομημάτων – Μέρος 8: Εφέδρανα οδήγησης και εφέδρανα συγκράτησης	Οδοποιία
14	<b>ΕΛΟΤ EN 13808</b>	Άσφαλτος και ασφαλτικό συνδετικά – Πλαίσιο προδιαγραφών κατιοντικών ασφαλτικών γαλακτωμάτων	Οδοποιία
14	<b>ΕΛΟΤ EN 13877-3</b>	Οδοστρώματα από σκυρόδεμα – Μέρος 3: Προδιαγραφές για χρήση βλήτρων σε οδοστρώματα από σκυρόδεμα	Οδοποιία
14	<b>ΕΛΟΤ EN 13924</b>	Ασφαλτικά και συνδετικά ασφαλτικών – Προδιαγραφές για ασφάλτους οδοστρωσίας υψηλής σκληρότητας	Οδοποιία

<b>ΚΩΔ. ΦΕΚ</b>	<b>ΚΩΔΙΚΟΣ ΕΛΟΤ</b>	<b>Τίτλος Προτύπου</b>	<b>Κατασκευαστικός τομέας</b>
14	<b>ΕΛΟΤ EN 14023</b>	Ασφαλτικά και ασφαλτικά συνδετικά – Πλαίσιο προδιαγραφών, για τροποποιημένη άσφαλτο με πολυμερή	Οδοποιία
14	<b>ΕΛΟΤ EN 14188–1</b>	Υλικά πλήρωσης και σφράγισης αρμών – Μέρος 1: Προδιαγραφές για θερμά υλικά σφράγισης	Οδοποιία
14	<b>ΕΛΟΤ EN 14188–2</b>	Υλικά πλήρωσης και σφράγισης αρμών – Μέρος 2: Προδιαγραφές για ψυχρά υλικά σφράγισης	Οδοποιία
14	<b>ΕΛΟΤ EN 14188–3</b>	Υλικά πλήρωσης και σφράγισης αρμών – Μέρος 3: Προδιαγραφές για προδιαμορφώμενα υλικά σφράγισης	Οδοποιία
14	<b>ΕΛΟΤ EN 1423</b>	Προϊόντα οριζόντιας σήμανσης οδών – Προϊόντα επίπασης – Γυάλινα σφαιρίδια, αντιολισθητικά αδρανή και μίγματα αυτών	Οδοποιία
14	<b>ΕΛΟΤ EN 14388</b>	Διατάξεις μείωσης θορύβου από οδική κυκλοφορία – Προδιαγραφές	Οδοποιία
14	<b>ΕΛΟΤ EN 14399–1</b>	Συστήματα δομικών κοχλιών υψηλής αντοχής για προένταση – Μέρος 1: Γενικές απαιτήσεις	Οδοποιία
14	<b>ΕΛΟΤ EN 1463–1</b>	Υλικά οριζόντιας σήμανσης οδών – Ανακλαστήρες οδοστρωμάτων – Μέρος 1: Απαιτήσεις αρχικών επιδόσεων	Οδοποιία
14	<b>ΕΛΟΤ EN 14695</b>	Εύκαμπτα φύλλα στεγάνωσης – Οπλισμένα ασφαλτικά φύλλα στεγάνωσης καταστρωμάτων γεφυρών από σκυρόδεμα και άλλων επιφανειών από σκυρόδεμα με κυκλοφορία οχημάτων – Ορισμοί και χαρακτηριστικά	Οδοποιία
14	<b>ΕΛΟΤ EN 15050</b>	Προκατασκευασμένα προϊόντα από σκυρόδεμα – Στοιχεία γεφυρών	Οδοποιία
14	<b>ΕΛΟΤ EN 15129</b>	Αντισεισμικά συστήματα	Οδοποιία
14	<b>ΕΛΟΤ EN 15258</b>	Προκατασκευασμένα προϊόντα από σκυρόδεμα – Στοιχεία τοίχων αντιστήριξης	Οδοποιία
14	<b>ΕΛΟΤ EN 15322</b>	Ασφαλτικά και συνδετικά ασφαλτικών – Πλαίσιο προδιαγραφών για διαλύματα και ρευστοποιημένα συνδετικά ασφαλτικών	Οδοποιία
14	<b>ΕΛΟΤ EN 15381</b>	Γεωφάσματα και προϊόντα σχετικά με γεωφάσματα – Απαιτούμενα χαρακτηριστικά για χρήση σε οδοστρώματα και ασφαλτοτάπητες	Οδοποιία

<b>ΚΩΔ. ΦΕΚ</b>	<b>ΚΩΔΙΚΟΣ ΕΛΟΤ</b>	<b>Τίτλος Προτύπου</b>	<b>Κατασκευαστικός τομέας</b>
<b>14</b>	<b>ΕΛΟΤ EN 15382</b>	Γεωσυνθετικά διαφράγματα – Απαιτούμενα χαρακτηριστικά για χρήση στην υποδομή συγκοινωνιακών έργων	Οδοποιία
<b>14</b>	<b>ΕΛΟΤ EN 523</b>	Περιβλήματα προεντεταμένων τενόντων από περιελιγμένη χαλύβδινη ταινία – Ορολογία, απαιτήσεις, έλεγχος ποιότητας	Οδοποιία
<b>15</b>	<b>ΕΛΟΤ EN 12899–1</b>	Σταθερές πινακίδες κατακόρυφης οδικής σήμανσης – Μέρος 1: Σταθερές πινακίδες	Οδοποιία
<b>15</b>	<b>ΕΛΟΤ EN 12899–2</b>	Σταθερές πινακίδες κατακόρυφης οδικής σήμανσης – Μέρος 2: Εσωτερικά φωτιζόμενα στοιχεία σήμανσης νησίδων	Οδοποιία
<b>15</b>	<b>ΕΛΟΤ EN 12899–3</b>	Σταθερές πινακίδες κατακόρυφης οδικής σήμανσης – Μέρος 3: Οριοδείκτες και οπισθοανακλαστικά στοιχεία	Οδοποιία
<b>1</b>	<b>ΕΛΟΤ EN 40.4</b>	Ιστοί φωτισμού – Μέρος 4: Απαιτήσεις για ιστούς φωτισμού από οπλισμένο και προεντεταμένο σκυρόδεμα	Οδοποιία κ.λ.π.
<b>1</b>	<b>ΕΛΟΤ EN 40–5</b>	Ιστοί φωτισμού – Μέρος 5: Απαιτήσεις για χαλύβδινους ιστούς φωτισμού	Οδοποιία κ.λ.π.
<b>1</b>	<b>ΕΛΟΤ EN 40–6</b>	Ιστοί φωτισμού – Μέρος 6: Απαιτήσεις για ιστούς φωτισμού από αλουμίνιο	Οδοποιία κ.λ.π.
<b>1</b>	<b>ΕΛΟΤ EN 40–7</b>	Ιστοί φωτισμού – Μέρος 7: Απαιτήσεις για ιστούς φωτισμού από οπλισμένο με ίνες σύνθετο πολυμερές	Οδοποιία κ.λ.π.
<b>2</b>	<b>ΕΛΟΤ EN 1338</b>	Κυβόλιθοι από σκυρόδεμα – Απαιτήσεις και μέθοδοι δοκιμής	Οδοποιία κ.λ.π.
<b>2</b>	<b>ΕΛΟΤ EN 1339</b>	Πλάκες πεζοδρομίου από σκυρόδεμα – Απαιτήσεις και μέθοδοι δοκιμής	Οδοποιία κ.λ.π.
<b>2</b>	<b>ΕΛΟΤ EN 1340</b>	Κράσπεδα από σκυρόδεμα – Απαιτήσεις και μέθοδοι δοκιμής	Οδοποιία κ.λ.π.
<b>5</b>	<b>ΕΛΟΤ EN 13251</b>	Γεωφάσματα και προϊόντα σχετικά με γεωφάσματα – Απαιτούμενα χαρακτηριστικά γεωφασμάτων και σχετικών με αυτά προϊόντων για χρήση σε υπόγεια έργα, θεμελιώσεις και κατασκευών αντιστήριξης	Οδοποιία κ.λ.π.

<b>ΚΩΔ. ΦΕΚ</b>	<b>ΚΩΔΙΚΟΣ ΕΛΟΤ</b>	<b>Τίτλος Προτύπου</b>	<b>Κατασκευαστικός τομέας</b>
<b>5</b>	<b>ΕΛΟΤ EN 13252</b>	Γεωυφάσματα και προϊόντα σχετικά με γεωυφάσματα – Απαιτούμενα χαρακτηριστικά και σχετικών με αυτά προϊόντων για χρήση σε συστήματα αποστράγγισης	Οδοποιία κ.λ.π.
<b>5</b>	<b>ΕΛΟΤ EN 1342</b>	Κυβόλιθοι από φυσικούς λίθους για εξωτερική πλακόστρωση – Απαιτήσεις και μέθοδοι δοκιμής	Οδοποιία κ.λ.π.
<b>14</b>	<b>ΕΛΟΤ EN 12271</b>	Επιφανειακές επαλείψεις – Προδιαγραφές	ΟΔΟ–ΥΔΡ–ΟΙΚ
<b>14</b>	<b>ΕΛΟΤ EN 12273</b>	Επιστρώσεις με ασφαλτοπολτό – Απαιτήσεις	ΟΔΟ–ΥΔΡ–ΟΙΚ
<b>14</b>	<b>ΕΛΟΤ EN 12794</b>	Προκατασκευασμένα προϊόντα από σκυρόδεμα – Πάσσαλοι θεμελίωσης	ΟΔΟ–ΥΔΡ–ΟΙΚ
<b>5</b>	<b>ΕΛΟΤ EN 12094–1</b>	Μόνιμα συστήματα πυρόσβεσης – Εξαρτήματα για συστήματα C02 – Μέρος 1: Απαιτήσεις και μέθοδοι δοκιμής για αυτόματο ηλεκτρικό έλεγχο και μηχανισμούς χρονοκαθυστερήσης	Πυρασφάλεια
<b>5</b>	<b>ΕΛΟΤ EN 12094–13</b>	Μόνιμα συστήματα πυρόσβεσης – Εξαρτήματα για συστήματα κατάσβεσης με αέριο – Μέρος 13: Απαιτήσεις και μέθοδοι δοκιμής για βαλβίδες ελέγχου και βαλβίδες αντεπιστροφής	Πυρασφάλεια
<b>5</b>	<b>ΕΛΟΤ EN 12259–3</b>	Μόνιμα συστήματα πυρόσβεσης – Εξαρτήματα για συστήματα καταιονισμού και ψεκασμού νερού – Μέρος 3: Εγκαταστάσεις ξηρού συναγερμού	Πυρασφάλεια
<b>5</b>	<b>ΕΛΟΤ EN 12259–4</b>	Μόνιμα συστήματα πυρόσβεσης – Εξαρτήματα για συστήματα καταιονισμού ψεκασμού νερού – Μέρος 4: Υδροκίνητες διατάξεις συναγερμού	Πυρασφάλεια
<b>5</b>	<b>ΕΛΟΤ EN 671–1</b>	Μόνιμα συστήματα πυρόσβεσης – Συστήματα με εύκαμπτους σωλήνες – Μέρος 1: Πυροσβεστικές φωλιές με ημιάκαμπτο σωλήνα	Πυρασφάλεια
<b>5</b>	<b>ΕΛΟΤ EN 12094–10</b>	Μόνιμα συστήματα πυρόσβεσης – Εξαρτήματα για συστήματα κατάσβεσης με αέριο – Μέρος 10: Απαιτήσεις και μέθοδοι δοκιμής για πρεσαριστούς διακόπτες	Πυρασφάλεια
<b>5</b>	<b>ΕΛΟΤ EN 12094–11</b>	Μόνιμα συστήματα πυρόσβεσης – Εξαρτήματα για συστήματα κατάσβεσης με αέριο – Μέρος 11: Απαιτήσεις και μέθοδοι δοκιμής για μηχανικές διατάξεις ζύγισης	Πυρασφάλεια

<b>ΚΩΔ. ΦΕΚ</b>	<b>ΚΩΔΙΚΟΣ ΕΛΟΤ</b>	<b>Τίτλος Προτύπου</b>	<b>Κατασκευαστικός τομέας</b>
5	<b>ΕΛΟΤ EN 12094-12</b>	Μόνιμα συστήματα πυρόσβεσης – Εξαρτήματα για συστήματα κατάσβεσης με αέριο – Μέρος 12: Απαιτήσεις και μέθοδοι δοκιμής για πνευματικές διατάξεις συναγερμού	Πυρασφάλεια
5	<b>ΕΛΟΤ EN 12094-2</b>	Μόνιμα συστήματα πυρόσβεσης – Εξαρτήματα για συστήματα κατάσβεσης με αέριο – Μέρος 2 Απαιτήσεις και μέθοδοι δοκιμής για μη αυτόματο ηλεκτρικό έλεγχο και διατάξεις καθυστέρησης	Πυρασφάλεια
5	<b>ΕΛΟΤ EN 12094-3</b>	Μόνιμα συστήματα πυρόσβεσης – Εξαρτήματα για συστήματα κατάσβεσης με αέριο – Μέρος 3: Απαιτήσεις και μέθοδοι δοκιμής για χειροκίνητους μηχανισμούς ενεργοποίησης και διακοπής	Πυρασφάλεια
5	<b>ΕΛΟΤ EN 12094-4</b>	Μόνιμα συστήματα πυρόσβεσης – Εξαρτήματα για συστήματα κατάσβεσης με αέριο – Μέρος 4: Απαιτήσεις και μέθοδοι δοκιμής για εξαρτήματα βαλβίδων δοχείου και τους ενεργοποιητές τους	Πυρασφάλεια
5	<b>ΕΛΟΤ EN 12094-5</b>	Μόνιμα συστήματα πυρόσβεσης – Εξαρτήματα για συστήματα πυρόσβεσης με αέριο – Μέρος 5: Απαιτήσεις και μέθοδοι δοκιμής για επιλογή βαλβίδων υψηλής και χαμηλής πίεσης και των ενεργοποιητών τους σε συστήματα CO <sub>2</sub>	Πυρασφάλεια
5	<b>ΕΛΟΤ EN 12094-6</b>	Μόνιμα συστήματα πυρόσβεσης – Εξαρτήματα για συστήματα κατάσβεσης με αέριο – Μέρος 6: Απαιτήσεις και μέθοδοι δοκιμής για το μη ηλεκτρικά αδρανοποιημένο μηχανισμό σε συστήματα CO <sub>2</sub>	Πυρασφάλεια
5	<b>ΕΛΟΤ EN 12094-7</b>	Μόνιμα συστήματα πυρόσβεσης – Εξαρτήματα για συστήματα κατάσβεσης με αέριο – Μέρος 7: Απαιτήσεις και μέθοδοι δοκιμής για ακροφύσια σε συστήματα CO <sub>2</sub>	Πυρασφάλεια
5	<b>ΕΛΟΤ EN 12094-9</b>	Μόνιμα συστήματα πυρόσβεσης – Εξαρτήματα για συστήματα κατάσβεσης με αέριο – Μέρος 9: Απαιτήσεις και μέθοδοι δοκιμής για ειδικούς πυρανιχνευτές	Πυρασφάλεια
5	<b>ΕΛΟΤ EN 12259-1</b>	Μόνιμα συστήματα πυρόσβεσης – Εξαρτήματα για συστήματα καταιονισμού και ψεκασμού νερού – Μέρος 1: Καταιονητήρες	Πυρασφάλεια



<b>ΚΩΔ. ΦΕΚ</b>	<b>ΚΩΔΙΚΟΣ ΕΛΟΤ</b>	<b>Τίτλος Προτύπου</b>	<b>Κατασκευαστικός τομέας</b>
5	<b>ΕΛΟΤ EN 12259-2</b>	Μόνιμα συστήματα πυρόσβεσης – Εξαρτήματα για συστήματα καταιονισμού και ψεκασμού νερού – Μέρος 2: Συστήματα συναγερμού με υδραυλική βαλβίδα	Πυρασφάλεια
5	<b>ΕΛΟΤ EN 12259-5</b>	Μόνιμα συστήματα πυρόσβεσης – Εξαρτήματα για συστήματα καταιονισμού ψεκασμού νερού – Μέρος 5: Ανιχνευτές ροής νερού	Πυρασφάλεια
5	<b>ΕΛΟΤ EN 12416-1</b>	Μόνιμα συστήματα πυρόσβεσης – Συστήματα σκόνης – Μέρος 1: Απαιτήσεις και μέθοδοι δοκιμής για εξαρτήματα	Πυρασφάλεια
5	<b>ΕΛΟΤ EN 12416-2</b>	Μόνιμα συστήματα πυρόσβεσης – Συστήματα σκόνης – Μέρος 2: Σχεδιασμός, κατασκευή και συντήρηση	Πυρασφάλεια
5	<b>ΕΛΟΤ EN 13565-1</b>	Μόνιμα συστήματα πυρόσβεσης – Συστήματα αφρού – Απαιτήσεις και μέθοδοι δοκιμής για εξαρτήματα	Πυρασφάλεια
5	<b>ΕΛΟΤ EN 671-2</b>	Μόνιμα συστήματα πυρόσβεσης – Συστήματα με σωλήνες – Μέρος 2 Συστήματα με επιπεδομένους σωλήνες	Πυρασφάλεια
9	<b>ΕΛΟΤ EN 12094-1</b>	Μόνιμα συστήματα πυρόσβεσης – Εξαρτήματα για συστήματα κατάσβεσης με αέριο – Μέρος 1: Απαιτήσεις και μέθοδοι δοκιμής για ηλεκτρικές διατάξεις αυτομάτου ελέγχου και χρονοκαθυστέρησης	Πυρασφάλεια
9	<b>ΕΛΟΤ EN 12094-10</b>	Μόνιμα συστήματα πυρόσβεσης – Εξαρτήματα για συστήματα κατάσβεσης με αέριο – Μέρος 10: Απαιτήσεις και μέθοδοι δοκιμής για μανόμετρα και πρεσσοστατικούς διακόπτες	Πυρασφάλεια
9	<b>ΕΛΟΤ EN 12094-11</b>	Μόνιμα συστήματα πυρόσβεσης – Εξαρτήματα για συστήματα κατάσβεσης με αέριο – Μέρος 11: Απαιτήσεις και μέθοδοι δοκιμής για μηχανικές διατάξεις ζύγισης	Πυρασφάλεια
9	<b>ΕΛΟΤ EN 12094-12</b>	Μόνιμα συστήματα πυρόσβεσης – Εξαρτήματα για συστήματα κατάσβεσης με αέριο – Μέρος 12: Απαιτήσεις και μέθοδοι δοκιμής για πνευματικές διατάξεις συναγερμού	Πυρασφάλεια

<b>ΚΩΔ. ΦΕΚ</b>	<b>ΚΩΔΙΚΟΣ ΕΛΟΤ</b>	<b>Τίτλος Προτύπου</b>	<b>Κατασκευαστικός τομέας</b>
9	<b>ΕΛΟΤ EN 12094-13</b>	Μόνιμα συστήματα πυρόσβεσης – Εξαρτήματα για συστήματα κατάσβεσης με αέριο – Μέρος 13: Απαιτήσεις και μέθοδοι δοκιμής για βαλβίδες ελέγχου και βαλβίδες αντεπιστροφής	Πυρασφάλεια
9	<b>ΕΛΟΤ EN 12094-2</b>	Μόνιμα συστήματα πυρόσβεσης – Εξαρτήματα για συστήματα κατάσβεσης με αέριο – Μέρος 2: Απαιτήσεις και μέθοδοι δοκιμής για μη ηλεκτρικές διατάξεις αυτομάτου ελέγχου και χρονοκαθυστέρησης	Πυρασφάλεια
9	<b>ΕΛΟΤ EN 12094-3</b>	Μόνιμα συστήματα πυρόσβεσης – Εξαρτήματα για συστήματα κατάσβεσης με αέριο – Μέρος 3: Απαιτήσεις και μέθοδοι δοκιμής για χειροκίνητους μηχανισμούς ενεργοποίησης και διακοπής	Πυρασφάλεια
9	<b>ΕΛΟΤ EN 12094-4</b>	Μόνιμα συστήματα πυρόσβεσης – Εξαρτήματα για συστήματα κατάσβεσης με αέριο – Μέρος 4: Απαιτήσεις και μέθοδοι δοκιμής για εξαρτήματα βαλβίδων δοχείων και των ενεργοποιητών τους	Πυρασφάλεια
9	<b>ΕΛΟΤ EN 12094-5</b>	Μόνιμα συστήματα πυρόσβεσης – Εξαρτήματα για συστήματα κατάσβεσης με αέριο – Μέρος 5: Απαιτήσεις και μέθοδοι δοκιμής για βαλβίδες επιλογής υψηλής και χαμηλής πίεσης και των ενεργοποιητών σε συστήματα CO <sub>2</sub>	Πυρασφάλεια
9	<b>ΕΛΟΤ EN 12094-6</b>	Μόνιμα συστήματα πυρόσβεσης – Εξαρτήματα για συστήματα κατάσβεσης με αέριο – Μέρος 6: Απαιτήσεις και μέθοδοι δοκιμής για το μη ηλεκτρικό αδρανοποιημένο μηχανισμό με συστήματα CO <sub>2</sub>	Πυρασφάλεια
9	<b>ΕΛΟΤ EN 12094-7</b>	Μόνιμα συστήματα πυρόσβεσης – Εξαρτήματα για συστήματα κατάσβεσης με αέριο – Μέρος 7: Απαιτήσεις και μέθοδοι δοκιμής για ακροφύσια σε συστήματα CO <sub>2</sub>	Πυρασφάλεια
9	<b>ΕΛΟΤ EN 12094-8</b>	Μόνιμα συστήματα πυρόσβεσης – Εξαρτήματα για συστήματα κατάσβεσης με αέριο – Μέρος 8: Απαιτήσεις και μέθοδοι δοκιμής για συνδέσμους	Πυρασφάλεια

<b>ΚΩΔ. ΦΕΚ</b>	<b>ΚΩΔΙΚΟΣ ΕΛΟΤ</b>	<b>Τίτλος Προτύπου</b>	<b>Κατασκευαστικός τομέας</b>
9	<b>ΕΛΟΤ EN 12094-9</b>	Μόνιμα συστήματα πυρόσβεσης – Εξαρτήματα για συστήματα κατάσβεσης με αέριο – Μέρος 9: Απαιτήσεις και μέθοδοι δοκιμής για ειδικούς πυρανιχνευτές	Πυρασφάλεια
9	<b>ΕΛΟΤ EN 12101.01</b>	Συστήματα ελέγχου καπνού και θερμότητας – Μέρος 1: Προδιαγραφή για πετάσματα καπνού	Πυρασφάλεια
9	<b>ΕΛΟΤ EN 12101.02</b>	Συστήματα ελέγχου καπνού και θερμότητας – Μέρος 2: Προδιαγραφή για συνήθη καπνό και ανεμιστήρες απαγωγής θερμότητας	Πυρασφάλεια
9	<b>ΕΛΟΤ EN 12101.03</b>	Συστήματα ελέγχου καπνού και θερμότητας – Μέρος 3: Προδιαγραφή για μηχανισμούς απαγωγής καπνού και θερμότητας	Πυρασφάλεια
9	<b>ΕΛΟΤ EN 12101.06</b>	Συστήματα ελέγχου καπνού και θερμότητας – Μέρος 6: Προδιαγραφή για συστήματα διαφορικής πίεσης – Σύνεργα εξαρτημάτων	Πυρασφάλεια
9	<b>ΕΛΟΤ EN 12101.10</b>	Συστήματα ελέγχου καπνού και θερμότητας – Μέρος 10: Παροχές ενέργειας	Πυρασφάλεια
9	<b>ΕΛΟΤ EN 12259-1</b>	Μόνιμα συστήματα πυρόσβεσης – Εξαρτήματα για συστήματα καταιονισμού και ψεκασμού νερού – Μέρος 1: Καταιονητήρες	Πυρασφάλεια
9	<b>ΕΛΟΤ EN 12259-2</b>	Μόνιμα συστήματα πυρόσβεσης – Εξαρτήματα για συστήματα καταιονισμού και ψεκασμού νερού – Μέρος 2: Συστήματα συναγερμού με υδραυλική βαλβίδα	Πυρασφάλεια
9	<b>ΕΛΟΤ EN 12259-3</b>	Μόνιμα συστήματα πυρόσβεσης – Εξαρτήματα για συστήματα καταιονισμού και ψεκασμού νερού – Μέρος 3: Βαλβίδα συναγερμού ξηρού τύπου	Πυρασφάλεια
9	<b>ΕΛΟΤ EN 12259-4</b>	Μόνιμα συστήματα πυρόσβεσης – Εξαρτήματα για συστήματα καταιονισμού ψεκασμού νερού – Μέρος 4: Υδροκίνητες διατάξεις συναγερμού	Πυρασφάλεια
9	<b>ΕΛΟΤ EN 12259-5</b>	Μόνιμα συστήματα πυρόσβεσης – Εξαρτήματα για συστήματα καταιονισμού ψεκασμού νερού – Μέρος 5: Ανιχνευτές ροής νερού	Πυρασφάλεια
9	<b>ΕΛΟΤ EN 12416-1</b>	Μόνιμα συστήματα πυρόσβεσης – Συστήματα σκόνης – Μέρος 1: Απαιτήσεις και μέθοδοι δοκιμής για εξαρτήματα	Πυρασφάλεια

<b>ΚΩΔ. ΦΕΚ</b>	<b>ΚΩΔΙΚΟΣ ΕΛΟΤ</b>	<b>Τίτλος Προτύπου</b>	<b>Κατασκευαστικός τομέας</b>
9	<b>ΕΛΟΤ EN 12416-2</b>	Μόνιμα συστήματα πυρόσβεσης – Συστήματα σκόνης – Μέρος 2: Σχεδιασμός, κατασκευή και συντήρηση	Πυρασφάλεια
9	<b>ΕΛΟΤ EN 13565-1</b>	Μόνιμα συστήματα πυρόσβεσης – Συστήματα αφρού – Μέρος 1: Απαιτήσεις και μέθοδοι δοκιμής για εξαρτήματα	Πυρασφάλεια
9	<b>ΕΛΟΤ EN 14604</b>	Διατάξεις ανιχνευτών καπνού	Πυρασφάλεια
9	<b>ΕΛΟΤ EN 54.02</b>	Συστήματα πυρανίχνευσης και συναγερμού – Μέρος 2: Εξοπλισμός ελέγχου και ενδείξεων	Πυρασφάλεια
9	<b>ΕΛΟΤ EN 54.03</b>	Συστήματα πυρανίχνευσης και συναγερμού – Μέρος 3: Ηχητικές διατάξεις συναγερμού	Πυρασφάλεια
9	<b>ΕΛΟΤ EN 54.04</b>	Συστήματα πυρανίχνευσης και συναγερμού – Μέρος 4: Εξοπλισμός παροχής ισχύος	Πυρασφάλεια
9	<b>ΕΛΟΤ EN 54.05</b>	Συστήματα πυρανίχνευσης και συναγερμού – Μέρος 5: Ανιχνευτές θερμότητας – Σημειακοί ανιχνευτές	Πυρασφάλεια
9	<b>ΕΛΟΤ EN 54.07</b>	Συστήματα πυρανίχνευσης και συναγερμού – Μέρος 7: Ανιχνευτές καπνού – Σημειακοί ανιχνευτές που λειτουργούν με διάχυτο φώς, δέσμη φωτός ή ιονισμό	Πυρασφάλεια
9	<b>ΕΛΟΤ EN 54.10</b>	Συστήματα πυρανίχνευσης και συναγερμού – Μέρος 10: Ανιχνευτές φλόγας – Σημειακοί ανιχνευτές	Πυρασφάλεια
9	<b>ΕΛΟΤ EN 54.11</b>	Συστήματα πυρανίχνευσης και συναγερμού – Μέρος 11: Εκκινητές χειρός	Πυρασφάλεια
9	<b>ΕΛΟΤ EN 54.12</b>	Συστήματα πυρανίχνευσης και συναγερμού – Μέρος 12: Ανιχνευτές καπνού – Γραμμικοί ανιχνευτές που λειτουργούν με ακτίνα φωτός	Πυρασφάλεια
9	<b>ΕΛΟΤ EN 54.17</b>	Συστήματα πυρανίχνευσης και συναγερμού – Μέρος 17: Απομονωτές βραχυκυκλώματος	Πυρασφάλεια
9	<b>ΕΛΟΤ EN 54.18</b>	Συστήματα πυρανίχνευσης και συναγερμού – Μέρος 18: Συσκευές εισαγωγής / εξαγωγής	Πυρασφάλεια
9	<b>ΕΛΟΤ EN 54.20</b>	Συστήματα πυρανίχνευσης και συναγερμού – Μέρος 20: Αναρροφητικοί ανιχνευτές καπνού	Πυρασφάλεια
9	<b>ΕΛΟΤ EN 54.21</b>	Συστήματα πυρανίχνευσης και συναγερμού – Μέρος 21: Εξοπλισμός μετάδοσης συναγερμού και σημάτων προειδοποίησης για την ύπαρξη σφαλμάτων	Πυρασφάλεια

<b>ΚΩΔ. ΦΕΚ</b>	<b>ΚΩΔΙΚΟΣ ΕΛΟΤ</b>	<b>Τίτλος Προτύπου</b>	<b>Κατασκευαστικός τομέας</b>
9	<b>ΕΛΟΤ EN 54.25</b>	Συστήματα πυρανίχνευσης και συναγερμού – Μέρος 25: Ραδιοζευκτά εξαρτήματα	Πυρασφάλεια
14	<b>ΕΛΟΤ EN 54–16</b>	Συστήματα πυρανίχνευσης και συναγερμού – Μέρος 16: Εξοπλισμός ελέγχου και ενδείξεων συναγερμού με φωνή	Πυρασφάλεια
14	<b>ΕΛΟΤ EN 54–24</b>	Συστήματα πυρανίχνευσης και συναγερμού – Μέρος 24: Μέρη συστημάτων συναγερμού με φωνή – Μεγάφωνα	Πυρασφάλεια
15	<b>ΕΛΟΤ EN 12101–7</b>	Συστήματα ελέγχου καπνού και θερμότητας – Μέρος 7: Διατομές αγωγών καπνού	Πυρασφάλεια
15	<b>ΕΛΟΤ EN 12101–8</b>	Συστήματα ελέγχου καπνού και θερμότητας – Μέρος 8: Διαφράγματα ελέγχου καπνού	Πυρασφάλεια
15	<b>ΕΛΟΤ EN 15650</b>	Αερισμός κτιρίων – Πυροδιαφράγματα	Πυρασφάλεια
15	<b>ΕΛΟΤ EN 54–23</b>	Συστήματα πυρανίχνευσης και συναγερμού – Μέρος 23: Διατάξεις συναγερμού – Οπτικές διατάξεις συναγερμού	Πυρασφάλεια
4	<b>ΕΛΟΤ EN 13450</b>	Αδρανή για έρμα σιδηροδρομικών γραμμών	Σιδηροδρομικά
5	<b>ΕΛΟΤ EN 13250</b>	Γεωφάσματα και προϊόντα σχετικά με γεωφάσματα – Απαιτούμενα χαρακτηριστικά για χρήση στην κατασκευή σιδηροδρόμων	Σιδηροδρομικά
9	<b>ΕΛΟΤ EN 1279–5</b>	Ύαλος για δομική χρήση – Μονάδες μονωτικών υαλοστασίων – Μέρος 5: Αξιολόγηση της συμμόρφωσης	Υαλουργικά
9	<b>ΕΛΟΤ EN 14179–2</b>	Ύαλος για δομική χρήση – Νάτριο – άσβεστοπυριτική ύαλος ασφαλείας σκληρυμένη θερμικά και κατεργασμένη με Heat Soak – Μέρος 2: Αξιολόγηση της συμμόρφωσης / Πρότυπο προϊόντος	Υαλουργικά
9	<b>ΕΛΟΤ EN 14321–2</b>	Ύαλος για δομική χρήση – Θερμικά σκληρυμένη ύαλος ασφαλείας με βάση πυριτικές αλκαλικές γαίες – Μέρος 2: Αξιολόγηση της συμμόρφωσης / Πρότυπο προϊόντος	Υαλουργικά
9	<b>ΕΛΟΤ EN 14449</b>	Ύαλος για δομική χρήση – Ύαλος πολλαπλών στρώσεων και ύαλος ασφαλείας πολλαπλών στρώσεων – Αξιολόγηση της συμμόρφωσης / Πρότυπο προϊόντος	Υαλουργικά

<b>ΚΩΔ. ΦΕΚ</b>	<b>ΚΩΔΙΚΟΣ ΕΛΟΤ</b>	<b>Τίτλος Προτύπου</b>	<b>Κατασκευαστικός τομέας</b>
14	<b>ΕΛΟΤ EN 1036-2</b>	Ύαλος δομικής χρήσης – Καθρέπτες από επίπεδο γυαλί με επικάλυψη αργύρου για εσωτερική χρήση – Μέρος 2: Αξιολόγηση συμμόρφωσης, πρότυπο προϊόντος	Υαλουργικά
14	<b>ΕΛΟΤ EN 1051-2</b>	Ύαλος για δομική χρήση – Υαλότουβλα δόμησης και επιστρώσεων – Μέρος 2: Αξιολόγηση της συμμόρφωσης / Πρότυπο προϊόντος	Υαλουργικά
14	<b>ΕΛΟΤ EN 1096-4</b>	Ύαλος για δομική χρήση – Επενδυμένη ύαλος – Μέρος 4: Αξιολόγηση της συμμόρφωσης / Πρότυπο προϊόντος	Υαλουργικά
14	<b>ΕΛΟΤ EN 12150-2</b>	Ύαλος για δομική χρήση – θερμικά σκληρυμένη νάτριο – άσβεστο – πυριτική ύαλος – Μέρος 2: Αξιολόγηση της συμμόρφωσης / Πρότυπο προϊόντος	Υαλουργικά
14	<b>ΕΛΟΤ EN 12337-2</b>	Ύαλος για δομική χρήση – Νάτριο – άσβεστο – πυριτική ύαλος ενισχυμένη χημικά – Μέρος 2: Αξιολόγηση της συμμόρφωσης / Πρότυπο προϊόντος	Υαλουργικά
14	<b>ΕΛΟΤ EN 13024-2</b>	Ύαλος για δομική χρήση – θερμικά σκληρυμένη βοριοπυριτική ύαλος ασφαλείας – Μέρος 2: Αξιολόγηση της συμμόρφωσης / Πρότυπο προϊόντος	Υαλουργικά
14	<b>ΕΛΟΤ EN 14178-2</b>	Ύαλος για δομική χρήση – Προϊόντα υάλου με βάση πυριτικές αλκαλικές γαίες – Μέρος 2: Αξιολόγηση της συμμόρφωσης / Πρότυπο προϊόντος	Υαλουργικά
14	<b>ΕΛΟΤ EN 1748-1-2</b>	Ύαλος για δομική χρήση – Ειδικά βασικά προϊόντα – Βοριοπυριτικοί ύαλοι – Μέρος 1 – 2: Αξιολόγηση της συμμόρφωσης / Πρότυπο προϊόντος	Υαλουργικά
14	<b>ΕΛΟΤ EN 1748-2-2</b>	Ύαλος για δομική χρήση – Ειδικά βασικά προϊόντα – Μέρος 2 – 2: Υαλοκεραμικά – Αξιολόγηση της συμμόρφωσης / Πρότυπο προϊόντος	Υαλουργικά
14	<b>ΕΛΟΤ EN 1863-2</b>	Ύαλος για δομική χρήση – Νάτριο – άσβεστο – πυριτική ύαλος ενισχυμένη θερμικά – Μέρος 2: Αξιολόγηση της συμμόρφωσης / Πρότυπο προϊόντος	Υαλουργικά

<b>ΚΩΔ. ΦΕΚ</b>	<b>ΚΩΔΙΚΟΣ ΕΛΟΤ</b>	<b>Τίτλος Προτύπου</b>	<b>Κατασκευαστικός τομέας</b>
<b>14</b>	<b>ΕΛΟΤ EN 572-9</b>	Ύαλος για δομική χρήση – Βασικά προϊόντα από νάτριο – άσβεστο – πυριτική ύαλο – Μέρος 9: Αξιολόγηση της συμμόρφωσης / πρότυπο προϊόντος	Υαλουργικά
<b>5</b>	<b>ΕΛΟΤ EN 13253</b>	Γεωυφάσματα και προϊόντα σχετικά με γεωυφάσματα – Απαιτούμενα χαρακτηριστικά και σχετικών με αυτά προϊόντων σε συστήματα ελέγχου εξωτερικής διάβρωσης	Υδραυλικά έργα
<b>5</b>	<b>ΕΛΟΤ EN 13254</b>	Γεωυφάσματα και προϊόντα σχετικά με γεωυφάσματα – Απαιτούμενα χαρακτηριστικά γεωυφασμάτων και σχετικών με αυτά προϊόντων για χρήση στην κατασκευή δεξαμενών και φραγμάτων	Υδραυλικά έργα
<b>5</b>	<b>ΕΛΟΤ EN 13255</b>	Γεωυφάσματα και προϊόντα σχετικά με γεωυφάσματα – Απαιτούμενα χαρακτηριστικά γεωυφασμάτων και σχετικών με αυτά προϊόντων για χρήση στην κατασκευή καναλιών	Υδραυλικά έργα
<b>5</b>	<b>ΕΛΟΤ EN 13256</b>	Γεωυφάσματα και προϊόντα σχετικά με γεωυφάσματα – Απαιτούμενα χαρακτηριστικά γεωυφασμάτων και σχετικών με αυτά προϊόντων για χρήση στην κατασκευή σηράγγων και υπογείων κατασκευών	Υδραυλικά έργα
<b>5</b>	<b>ΕΛΟΤ EN 13257</b>	Γεωυφάσματα και προϊόντα σχετικά με γεωυφάσματα – Απαιτούμενα χαρακτηριστικά γεωυφασμάτων και σχετικών με αυτά προϊόντων για χρήση στην κατασκευή σηράγγων και υπογείων κατασκευών	Υδραυλικά έργα
<b>5</b>	<b>ΕΛΟΤ EN 13265</b>	Γεωυφάσματα και προϊόντα σχετικά με γεωυφάσματα – Απαιτούμενα χαρακτηριστικά γεωυφασμάτων και σχετικών με αυτά προϊόντων για έργα αντιρρύπανσης υγρών αποβλήτων	Υδραυλικά έργα
<b>14</b>	<b>ΕΛΟΤ EN 10224</b>	Μη κεκραμένοι χαλυβδοσωλήνες και εξαρτήματα για τη μεταφορά υδατικών υγρών συμπεριλαμβανομένου του ύδατος για κατανάλωση από τον άνθρωπο – Τεχνικοί όροι παράδοσης	Υδραυλικά έργα

<b>ΚΩΔ. ΦΕΚ</b>	<b>ΚΩΔΙΚΟΣ ΕΛΟΤ</b>	<b>Τίτλος Προτύπου</b>	<b>Κατασκευαστικός τομέας</b>
14	<b>ΕΛΟΤ EN 10255</b>	Μη κεκραμένοι χαλυβδοσωλήνες κατάλληλοι για συγκόλληση και κατασκευή σπειρωμάτων – Τεχνικοί όροι παράδοσης	Υδραυλικά έργα
14	<b>ΕΛΟΤ EN 10311</b>	Συνδέσεις χαλυβδοσωλήνων και εξαρτημάτων για τη μεταφορά ύδατος και άλλων υδατικών υγρών	Υδραυλικά έργα
14	<b>ΕΛΟΤ EN 10312</b>	Συγκολλητοί χαλύβδινοι ανοξειδωτοι σωλήνες μεταφοράς υδατικών υγρών συμπεριλαμβανομένου του ύδατος για κατανάλωση από τον άνθρωπο – Τεχνικοί όροι παράδοσης	Υδραυλικά έργα
14	<b>ΕΛΟΤ EN 13101</b>	Βαθμίδες φρεατίων επίσκεψης – Απαιτήσεις, σήμανση, δοκιμές και αξιολόγηση της συμμόρφωσης	Υδραυλικά έργα
14	<b>ΕΛΟΤ EN 13361</b>	Γεωσυνθετικά διαφράγματα – Απαιτούμενα χαρακτηριστικά για χρήση στην κατασκευή δεξαμενών και φραγμάτων	Υδραυλικά έργα
14	<b>ΕΛΟΤ EN 13362</b>	Γεωσυνθετικά διαφράγματα – Απαιτούμενα χαρακτηριστικά για χρήση στην κατασκευή αυλακίων	Υδραυλικά έργα
14	<b>ΕΛΟΤ EN 13491</b>	Γεωσυνθετικά διαφράγματα – Απαιτούμενα χαρακτηριστικά για χρήση διαφράγματος υγρών στην κατασκευή σηράγγων και υπόγειων έργων	Υδραυλικά έργα
14	<b>ΕΛΟΤ EN 13492</b>	Γεωσυνθετικά διαφράγματα – Απαιτούμενα χαρακτηριστικά για χρήση στην κατασκευή χώρων απόθεσης υγρών αποβλήτων, σταθμών μεταφοράς ή δευτερεύουσας αποθήκευσης	Υδραυλικά έργα
14	<b>ΕΛΟΤ EN 13493</b>	Γεωσυνθετικά διαφράγματα – Απαιτούμενα χαρακτηριστικά για χρήση στην κατασκευή χώρων αποθήκευσης και διάθεσης στερεών αποβλήτων	Υδραυλικά έργα
14	<b>ΕΛΟΤ EN 1433</b>	Κανάλια αποστράγγισης σε ζώνες κυκλοφορίας πεζών και οχημάτων – Ταξινόμηση, σχεδιασμός και απαιτήσεις δοκιμών, σήμανση και αξιολόγηση της συμμόρφωσης	Υδραυλικά έργα
14	<b>ΕΛΟΤ EN 14396</b>	Σταθερές κλίμακες ανθρωποθυρίδων	Υδραυλικά έργα
14	<b>ΕΛΟΤ EN 14680</b>	Συγκολλητικά για τα δίκτυα θερμοπλαστικών σωλήνων χωρίς πίεση – Προδιαγραφές	Υδραυλικά έργα



<b>ΚΩΔ. ΦΕΚ</b>	<b>ΚΩΔΙΚΟΣ ΕΛΟΤ</b>	<b>Τίτλος Προτύπου</b>	<b>Κατασκευαστικός τομέας</b>
14	<b>ΕΛΟΤ EN 14814</b>	Συγκολλητικά για τα συστήματα πλαστικών σωληνώσεων για ρευστά υπό πίεση – Προδιαγραφές	Υδραυλικά έργα
14	<b>ΕΛΟΤ EN 14844</b>	Προκατασκευασμένα προϊόντα από σκυρόδεμα – Οχετοί ορθογωνικής διατομής	Υδραυλικά έργα
14	<b>ΕΛΟΤ EN 1916</b>	Τσιμεντοσωλήνες και ειδικά τεμάχια από σκυρόδεμα άοπλο ή οπλισμένο ή ενισχυμένο με ίνες χάλυβα	Υδραυλικά έργα
14	<b>ΕΛΟΤ EN 1917</b>	Ανθρωποθυρίδες και φρεάτια επίσκεψης από σκυρόδεμα άοπλο ή οπλισμένο ή ενισχυμένο με ίνες χάλυβα	Υδραυλικά έργα
14	<b>ΕΛΟΤ EN 295–10</b>	Εφυαλωμένοι πηλίνοι σωλήνες, εξαρτήματα και σύνδεσμοι τους για αποχετεύσεις και υπονόμους – Μέρος 10: Απαιτήσεις επίδοσης	Υδραυλικά έργα
14	<b>ΕΛΟΤ EN 588–2</b>	Σωλήνες από ινοτσιμέντο για οχετούς και αποχετεύσεις – Μέρος 2: Ανθρωποθυρίδες και θυρίδες επίσκεψης	Υδραυλικά έργα
14	<b>ΕΛΟΤ EN 598</b>	Σωλήνες από ελατό χυτοσίδηρο, ειδικά τεμάχια, εξαρτήματα και οι συνδέσεις τους για εφαρμογές αποχέτευσης – Απαιτήσεις και μέθοδοι δοκιμών	Υδραυλικά έργα
4	<b>ΕΛΟΤ EN 13383–1</b>	Φυσικοί ογκόλιθοι – Μέρος 1: Προδιαγραφή	Υδραυλικά, Λιμενικά
16	<b>ΕΤΑΓ 001</b>	Μεταλλικά αγκύρια για χρήση στο σκυρόδεμα – Παραρτήματα Α και Β	Επισκευές – ενισχύσεις
16	<b>ΕΤΑΓ 001</b>	Μεταλλικά αγκύρια για χρήση στο σκυρόδεμα – Παράρτημα C	Επισκευές – ενισχύσεις
16	<b>ΕΤΑΓ 001–1</b>	Μεταλλικά αγκύρια για χρήση στο σκυρόδεμα – Μέρος 1: Γενικότητες	Επισκευές – ενισχύσεις
16	<b>ΕΤΑΓ 001–2</b>	Μεταλλικά αγκύρια για χρήση στο σκυρόδεμα – Μέρος 2: αγκύρια εκτόνωσης ελεγχόμενα με δυναμόμετρο	Επισκευές – ενισχύσεις
16	<b>ΕΤΑΓ 001–3</b>	Μεταλλικά αγκύρια για χρήση στο σκυρόδεμα – Μέρος 3: αγκύρια βραχείας κεφαλής	Επισκευές – ενισχύσεις
16	<b>ΕΤΑΓ 001–4</b>	Μεταλλικά αγκύρια για χρήση στο σκυρόδεμα – Μέρος 4: αγκύρια διαστολής ελεγχόμενης παραμόρφωσης	Επισκευές – Ενισχύσεις
16	<b>ΕΤΑΓ 001–5</b>	Μεταλλικά αγκύρια για χρήση στο σκυρόδεμα – Μέρος 5: Ενσωματωμένα αγκύρια	Επισκευές – ενισχύσεις

<b>ΚΩΔ. ΦΕΚ</b>	<b>ΚΩΔΙΚΟΣ ΕΛΟΤ</b>	<b>Τίτλος Προτύπου</b>	<b>Κατασκευαστικός τομέας</b>
16	ETAG 001-6	Μεταλλικά αγκύρια για χρήση στο σκυρόδεμα – Μέρος 6: Αγκύρια πολλαπλών χρήσεων για μη δομικές εφαρμογές	Επισκευές – ενισχύσεις
16	ETAG 002-1	Συστήματα φερόντων υαλοστασίων με σφραγιστικά – Μέρος 1: Συστήματα με ή χωρίς στηρίγματα	Κουφώματα
16	ETAG 002-2	Συστήματα φερόντων υαλοστασίων με σφραγιστικά – Μέρος 2: Συστήματα αλουμινίου με επίστρωση	Κουφώματα
16	ETAG 002-3	Συστήματα φερόντων υαλοστασίων με σφραγιστικά Μέρος 3: Συστήματα με ενσωματωμένη θερμοφραγή στη διατομή	Κουφώματα
16	ETAG 003	Εξαρτήματα με συμπαρομαρτούντα υλικά τους για διαχωριστικά εσωτερικών χώρων	Κτιριακά έργα
16	ETAG 004	Εξωτερικά συστήματα θερμομόνωσης με εξωτερικό επίχρισμα – ETICS	Κτιριακά έργα
16	ETAG 005	Εξαρτήματα με συμπαρομαρτούντα υλικά υγρής επάλειψης για στεγάνωση δωμαίων	Κτιριακά έργα
16	ETAG 006	Συστήματα μηχανικά στερεωμένων εύκαμπτων μεμβρανών στεγάνωσης δωμαίων	Κτιριακά έργα
16	ETAG 007	Εξαρτήματα με συμπαρομαρτούντα υλικά για κτίρια με ξύλινο σκελετό	Ξύλινες κατασκευές
16	ETAG 008	Εξαρτήματα με συμπαρομαρτούντα υλικά για προκατασκευασμένες κλίμακες	Κτιριακά έργα
16	ETAG 009	Μόνιμα μη φέροντα εξώφυλλα από εξαρτήματα με συμπαρομαρτούντα υλικά ή συναρμολογηθέντα συστήματα, τοποθετούμενα σε διάτρητα στοιχεία ή πετάσματα μονωτικών υλικών και σε ορισμένες περιπτώσεις και σε σκυρόδεμα	Κτιριακά έργα
16	ETAG 010	Εξαρτήματα με συμπαρομαρτούντα υλικά για αυτοφερόμενα διαφανή προϊόντα κάλυψης στεγών	Κτιριακά έργα
16	ETAG 011	Υποστυλώματα και δοκοί ελαφράς σύνθεσης με βάση το ξύλο	Ξύλινες κατασκευές
16	ETAG 012	Εξαρτήματα με συμπαρομαρτούντα υλικά για κατασκευή κτιρίων από προκατασκευασμένο δομικό στοιχείο	Κτιριακά έργα

<b>ΚΩΔ. ΦΕΚ</b>	<b>ΚΩΔΙΚΟΣ ΕΛΟΤ</b>	<b>Τίτλος Προτύπου</b>	<b>Κατασκευαστικός τομέας</b>
16	ETAG 013	Εξαρτήματα προέντασης και συμπαρομαρτούντα υλικά για προεντεταμένες κατασκευές	Οδοποιία
16	ETAG 014	Πλαστικά αγκύρια για στερέωση εξωτερικών συστημάτων θερμομόνωσης με εξωτερικό επίχρισμα	Κτιριακά έργα
16	ETAG 015	Τρισδιάστατα καρφοελάσματα	Ξύλινες κατασκευές
16	ETAG 016–1	Σύνθετα αυτοφερόμενα ελαφρά πετάσματα – Μέρος 1: Γενικότητες	Κτιριακά έργα
16	ETAG 016–2	Σύνθετα αυτοφερόμενα ελαφρά πετάσματα – Μέρος 2: Ιδιαιτερότητες σύνθετων αυτοφερόμενων ελαφρών πετασμάτων για χρήση σε στέγες	Κτιριακά έργα
16	ETAG 016–3	Σύνθετα αυτοφερόμενα ελαφρά πετάσματα – Μέρος 3: Ιδιαιτερότητες σύνθετων αυτοφερόμενων ελαφρών πετασμάτων για χρήση σε εξωτερικούς τοίχους και πλακόστρωτες επενδύσεις	Κτιριακά έργα
16	ETAG 016–4	Σύνθετα αυτοφερόμενα ελαφρά πετάσματα – Μέρος 4: Ιδιαιτερότητες σύνθετων αυτοφερόμενων ελαφρών πετασμάτων για χρήση σε εσωτερικούς τοίχους και οροφές	Κτιριακά έργα
16	ETAG 017	Εξαρτήματα και υλικά επενδύσεων	Κτιριακά έργα
16	ETAG 018–1	Προϊόντα πυροπροστασίας – Μέρος 1: Γενικότητες	Πυρασφάλεια
16	ETAG 018–4	Προϊόντα πυροπροστασίας – Μέρος 4: Προϊόντα και εξαρτήματα με συμπαρομαρτούντα υλικά για πυροπροστατευτικά πετάσματα, πλάκες και τάπητες	Πυρασφάλεια
16	ETAG 019	Προκατασκευασμένα φέροντα πετάσματα με βάση το ξύλο με τανυσμένη επικάλυψη	Κτιριακά έργα
16	ETAG 020–1	Πλαστικά αγκύρια πολλαπλών χρήσεων σε σκυρόδεμα και τοιχοποιία σε μη φέρουσες εφαρμογές – Μέρος 1: Γενικότητες	Κτιριακά έργα
16	ETAG 020–2	Πλαστικά αγκύρια πολλαπλών χρήσεων σε σκυρόδεμα και τοιχοποιία σε μη φέρουσες εφαρμογές – Μέρος 2: Πλαστικά αγκύρια για χρήση σε συνήθη σκυροδέματα	Κτιριακά έργα

<b>ΚΩΔ. ΦΕΚ</b>	<b>ΚΩΔΙΚΟΣ ΕΛΟΤ</b>	<b>Τίτλος Προτύπου</b>	<b>Κατασκευαστικός τομέας</b>
16	ETAG 020-3	Πλαστικά αγκύρια πολλαπλών χρήσεων σε σκυρόδεμα και τοιχοποιία σε μη φέρουσες εφαρμογές – Μέρος 3: Πλαστικά αγκύρια για χρήση σε συμπαγή τοιχοποιία	Κτιριακά έργα
16	ETAG 020-4	Πλαστικά αγκύρια πολλαπλών χρήσεων σε σκυρόδεμα και τοιχοποιία σε μη φέρουσες εφαρμογές - Μέρος 4: Πλαστικά αγκύρια για χρήση σε τοιχοποιία με διάτρητα τούβλα	Κτιριακά έργα
16	ETAG 020-5	Πλαστικά αγκύρια πολλαπλών χρήσεων σε σκυρόδεμα και τοιχοποιία σε μη φέρουσες εφαρμογές – Μέρος 5: Πλαστικά αγκύρια για χρήση σε αυτόκλειστο σκυρόδεμα και προσαρτήματα Α, Β, και Γ	Κτιριακά έργα
16	ETAG 021-1	Εξαρτήματα και συμπαρομαρτούντα υλικά αποθηκών ψυχρής συντήρησης – Μέρος 1: Εξαρτήματα με συμπαρομαρτούντα υλικά για κατασκευή ψυχρών θαλάμων	ΗΛΜ
16	ETAG 021-2	Εξαρτήματα και συμπαρομαρτούντα υλικά αποθηκών ψυχρής συντήρησης Μέρος 2: Εξαρτήματα με συμπαρομαρτούντα υλικά για τα περιβλήματα καθώς και για τα κτίρια αποθηκών ψυχρής συντήρησης	ΗΛΜ
16	ETAG 022	Εξαρτήματα και συμπαρομαρτούντα υλικά για στεγάνωση εξωτερικών δωματίων και τοίχων – Προσαρτήματα Α, Β, Γ, Δ, Ε, ΣΤ, Ζ, Η και Ι	Κτιριακά έργα
16	ETAG 022-1	Εξαρτήματα και συμπαρομαρτούντα υλικά για στεγάνωση εξωτερικών δωματίων και τοίχων – Μέρος 1: Επιστρώσεις υγρής επάλειψης με ή χωρίς προστασία	Κτιριακά έργα
16	ETAG 022-2	Εξαρτήματα και συμπαρομαρτούντα υλικά για εξωτερική στεγάνωση δωματίων και τοίχων – Μέρος 2: Εξαρτήματα και συμπαρομαρτούντα υλικά για εύκαμπτα φύλλα	Κτιριακά έργα
16	ETAG 022-3	Εξαρτήματα και συμπαρομαρτούντα υλικά για εξωτερική στεγάνωση δωματίων και τοίχων – Μέρος :2 Εξαρτήματα και συμπαρομαρτούντα υλικά με πλάκες εγγενώς στεγανοποιημένες	Κτιριακά έργα
16	ETAG 023	Προκατασκευασμένες κτιριακές μονάδες	Κτιριακά έργα

<b>ΚΩΔ. ΦΕΚ</b>	<b>ΚΩΔΙΚΟΣ ΕΛΟΤ</b>	<b>Τίτλος Προτύπου</b>	<b>Κατασκευαστικός τομέας</b>
16	ETAG 024	Εξαρτήματα και συμπαραομαρτούντα υλικά για κατασκευή κτιρίων με πλαίσια από σκυρόδεμα	Κτιριακά έργα
16	ETAG 025	Εξαρτήματα και συμπαραομαρτούντα υλικά για κατασκευή κτιρίων με μεταλλικά πλαίσια	Κτιριακά έργα
16	ETAG 026–1	Πυροφράγματα και πυροσφραγιστικά – Μέρος 1: Γενικότητες	Πυρασφάλεια
16	ETAG 026–2	Πυροφράγματα και πυροσφραγιστικά – Μέρος 2: Σφραγιστικά έναντι διείσδυσης της φωτιάς	Πυρασφάλεια
16	ETAG 026–3	Πυροφράγματα και πυροσφραγιστικά – Μέρος 3: Σφραγιστικά για ευθύγραμμες συνδέσεις και γεμίσματα κενών	Πυρασφάλεια
16	ETAG 026–5	Πυροφράγματα και πυροσφραγιστικά – Μέρος 5: Φράγματα κοιλοτήτων	Πυρασφάλεια
16	ETAG 027	Εξαρτήματα και συμπαραομαρτούντα υλικά για προστασία από πτώσεις βράχων	Οδοποιία
16	ETAG 029	Μεταλλικά αγκύρια με βλήτρα για χρήση σε τοιχοποιία. Προσάρτημα Α, προσάρτημα Β, Προσάρτημα Γ	Επισκευές – ενισχύσεις
16	ETAG 031–1	Εξαρτήματα και συμπαραομαρτούντα υλικά για ανεστραμμένη μόνωση δωματίων. Μέρος 1 : Γενικότητες	Κτιριακά έργα
16	ETAG 031–2	Εξαρτήματα και συμπαραομαρτούντα υλικά για ανεστραμμένη μόνωση δωματίων – Μέρος 2: Μόνωση με προστατευτική επίστρωση	Κτιριακά έργα
16	ETAG 033	Εξαρτήματα και συμπαραομαρτούντα υλικά υγρής εφαρμογής για στεγάνωση καταστρώματος γεφυρών	Οδοποιία
16	ETAG 035	Ασφαλτοδέματα πολύ λεπτής στρώσης	Οδοποιία
16	ETAG018–2	Προϊόντα πυροπροστασίας – Μέρος 2: Αντιδραστική επικάλυψη για πυροπροστασία χαλύβδινων στοιχείων	Πυρασφάλεια
16	ETAG018–3	Προϊόντα πυροπροστασίας – Μέρος 3: Εξωτερικά επιχρίσματα και εξαρτήματα με συμπαραομαρτούντα υλικά για εφαρμογές πυραντίστασης	Πυρασφάλεια